

daiko

MANUEL D'UTILISATION

RP9764EDK

AVANT D'UTILISER CET
APPAREIL ÉLECTRIQUE,
LISEZ ATTENTIVEMENT LES
INSTRUCTIONS CI-DESSOUS, ET
CONSERVEZ LE MODE D'EMPLOI
POUR UN USAGE ULTÉRIEUR.
SI VOUS RESPECTEZ CES
INSTRUCTIONS, LA DURÉE DE VIE
DE VOTRE APPAREIL ÉLECTRIQUE
TIENDRA LONGTEMPS. CONSERVEZ
CE MANUEL AVEC SOIN.



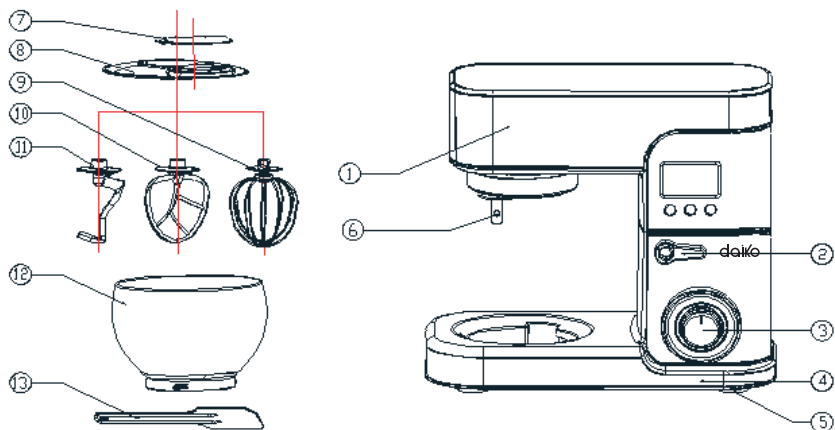
daikomarc

Explorez le monde de daiko

Sommaire

Informations techniques.....	03
Mesures de sécurité importantes.....	03
Réglage de la vitesse sur le panneau de contrôle.....	05
Introduction de la fonction d'affichage LED.....	05
Réglage de la vitesse	06
Positions de fonctionnement	07
Risque de blessure lié aux outils rotatifs !.....	07
Nettoyage.....	12
Conseils de cuisson	13

Lisez toutes les instructions avant d'utiliser ce produit.



1. Bras pivotant
2. Bouton de déverrouillage
3. Bouton de contrôle de vitesse
4. Bloc moteur
5. Patin de pied
6. Broche de moteur
7. Couvercle
8. Couvercle du bol
9. Fouet
10. Batteur plat
11. Crochet pétrisseur
12. Bol de mélange
13. Spatule

Informations techniques

Tension électrique (V)	220-240
Fréquence (Hz)	50/60
Puissance (W)	1500

Mesures de sécurité importantes

Lors de l'utilisation d'un appareil électrique, certaines précautions de base doivent toujours être prises en compte, notamment les suivantes :

- Lire toutes les instructions.
- Pour éviter tout risque de choc électrique, ne mettez pas le cordon ou la fiche de l'appareil dans l'eau ou dans un autre liquide.
- Une surveillance étroite est nécessaire lorsque l'appareil est utilisé par des enfants ou à proximité d'eux.
- Débrancher l'appareil lorsqu'il n'est pas utilisé, lors du changement d'accessoire et avant le nettoyage.
- Éviter tout contact avec les pièces en mouvement.
- Si le cordon d'alimentation est endommagé, il doit être remplacé par le fabricant, son agent de service ou une personne qualifiée de manière similaire afin d'éviter les risques.
- L'utilisation d'accessoires non recommandés ou non vendus par le fabricant peut provoquer un incendie, un choc électrique ou des blessures.
- Ne pas utiliser à l'extérieur.

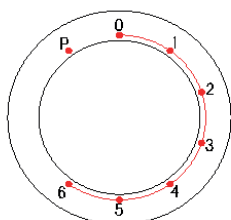
- Ne pas laisser le cordon pendre du bord de la table ou du comptoir.
- Garder les mains et les ustensiles loin des lames ou des disques en mouvement lors du traitement des aliments pour réduire le risque de blessures graves ou de dommages à l'appareil.
- Les lames sont tranchantes, manipulez-les avec précaution.
- Pour réduire le risque de blessures, ne jamais placer les lames ou les disques de coupe sur la base.
- Assurez-vous que l'appareil est bien verrouillé avant de le faire fonctionner.
- Ne jamais mettre les aliments manuellement,utilisez toujours le poussoir alimentaire.
- Ne tentez pas de désactiver le mécanisme de verrouillage du couvercle.
- Faites toujours fonctionner le mixeur avec le couvercle en place.
- Lorsque vous mixez des aliments non liquides,retirez la pièce centrale du couvercle en deux parties.
- Éteignez l'appareil avant de remplacer les accessoires.
- Utilisez le produit et montez les accessoires comme indiqué dans le manuel d'utilisation uniquement.
- Eteindre l'appareil avant de changer les accessoires ou d'approcher les pièces qui bougent en cours d'utilisation.
- Cet appareil n'est pas destiné à être utilisé par des enfants ou d'autres personnes sans assistance ou supervision si leurs capacités physiques, sensorielles ou mentales les empêchent de l'utiliser en toute sécurité. Les enfants doivent être surveillés pour s'assurer qu'ils ne jouent pas avec l'appareil.
Pour les pays d'Europe :
- Cet appareil ne doit pas être utilisé par des enfants. Gardez l'appareil et son cordon hors de la portée des enfants.

-Les appareils peuvent être utilisés par des personnes ayant des capacités physiques, sensorielles ou mentales réduites ou un manque d'expérience et de connaissance s'ils ont été supervisés ou instruits sur l'utilisation sécurisée de l'appareil et s'ils comprennent les dangers encourus. Les enfants ne doivent pas jouer avec l'appareil.

-Débranchez toujours l'appareil de l'alimentation s'il est laissé sans surveillance et avant le montage, le démontage ou le nettoyage.

Note : Sauvegarder ces instructions

Réglage de la vitesse sur le panneau de contrôle



Réglage 0 : Arrêt

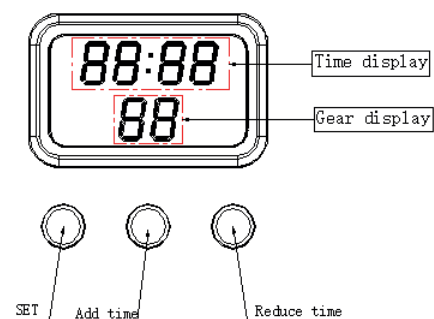
Réglage 1-6 : Vitesse de fonctionnement

Réglage 1 : Vitesse minimale - lente

Réglage 6 : Vitesse maximale - rapide

Réglage P : Vitesse maximale - rapide




Introduction de la fonction d'affichage LED



Réglage (Set) : Appuyez doucement sur la touche de fonction de réglage du temps pour entrer dans l'interface de réglage du temps d'agitation. La valeur par défaut est de 10 minutes.

Ajouter/Réduire le temps(Add /Reduce time) : Une fois dans l'interface de réglage d'agitation, appuyez doucement sur la touche d'ajout/soustraction pour ajouter ou soustraire le temps d'agitation.

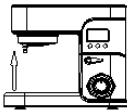



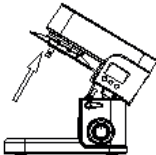
Réglage de la vitesse

Accessoires	Image	Réglage de la vitesse	Heure	Capacité
Crochet à pétrir		1-2	30 sec à la vitesse 1 et 5 min à la vitesse 2	1500 g de farine et 900 ml d'eau
Batteur plat		2-4	7 min	-
Fouet		6	7 min	Au moins le blanc d'œuf de 3 œufs Pas plus de 18 œufs

Positions de fonctionnement

Avertissement !

Faites fonctionner l'appareil uniquement lorsque l'accessoire/l'outil est fixé selon ce tableau et se trouve dans la position de fonctionnement.

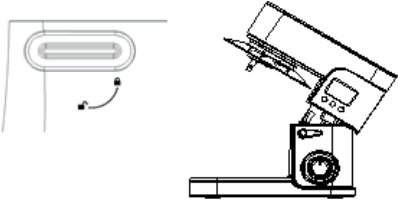
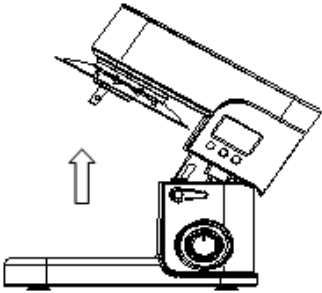
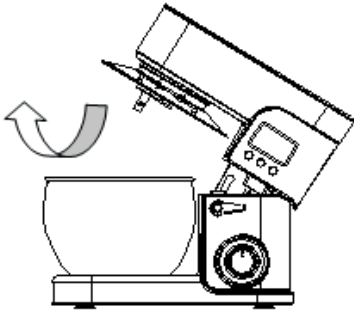
Article	Position	Accessoire		
1				
2		Installer le crochet pétrisseur, le crochet de mélange et le fouet selon vos préférences.		

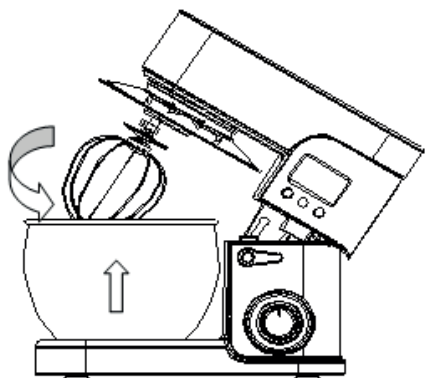
Risque de blessure lié aux outils rotatifs !

Pendant que l'appareil est en fonctionnement, gardez les doigts éloignés du bol de mélange.

Ne changez pas d'outil tant que l'appareil n'est pas à l'arrêt et qu'il n'a pas été débranché. Lors de l'arrêt, l'entraînement continue de fonctionner brièvement.

Comment utiliser le crochet pétrisseur, le batteur plat et le fouet ?

	<p>Tournez le bouton de déverrouillage du bras (2) dans le sens des aiguilles d'une montre. En même temps, soulevez le bras pivotant (1) avec la main de façon à ce qu'il s'enclenche avec un clic. Le bras pivotant bascule vers le haut.</p>
	<p>Placez le couvercle de la cuvette (8) sur le bras pivotant (1) et tournez-le légèrement dans le sens des aiguilles d'une montre, de manière à ce qu'il s'enclenche solidement.</p>
	<ol style="list-style-type: none">1. Placez les aliments dans le bol de mixage (12).2. insérer le bol dans le logement du bloc moteur (4).3. tourner légèrement le bol de mixage dans le sens des aiguilles d'une montre, afin qu'il s'enclenche.



1. Placez l'écran anti-éclaboussures sur le bras pivotant, comme indiqué sur l'image, et assurez-vous qu'il est bien fixé.

2. Fixez l'accessoire requis (10 avec 9, ou 11) sur la broche du moteur (6) située sous le bras pivotant (1).

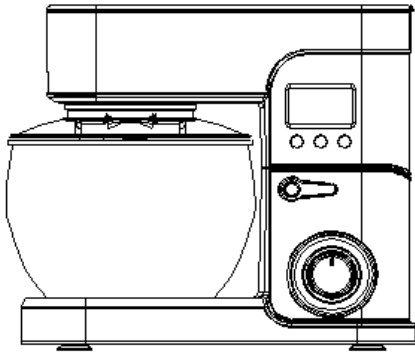
3.

A. Le crochet pétrisseur (11) est utilisé pour les pâtes épaisses, la viande hachée ou d'autres travaux de pétrissage exigeants.

B. Le batteur plat (10) est utilisé pour mélanger des types de pâte plus légers.

C. Le fouet (9) est utilisé pour fouetter la crème, les blancs d'œufs, etc.

4. Tournez l'accessoire de sorte que les broches sur la broche soient alignées avec les encoches sur le bord supérieur de l'accessoire. Appuyez sur l'accessoire contre le bras pivotant et tournez-le dans le sens inverse des aiguilles d'une montre en même temps jusqu'à ce que les broches s'engagent et que l'accessoire se verrouille en position de manière sécurisée. L'accessoire ne doit pas être lâche et vous ne devez pas pouvoir le retirer facilement.



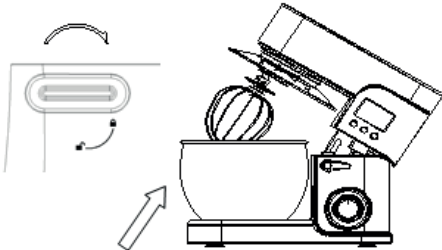
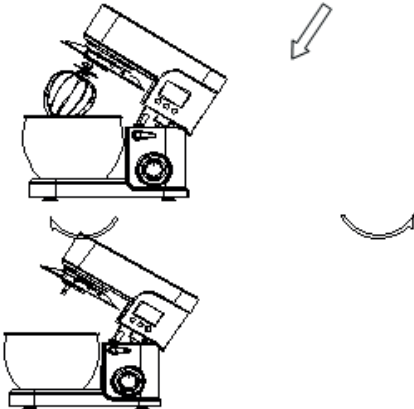
1. Abaisser le bras pivotant jusqu'à ce qu'il s'enclenche avec un déclic. Le couvercle (8) doit être bien ajusté au bol de mixage (12), sinon il n'est pas monté correctement. L'appareil est maintenant prêt à l'emploi.

2. Branchez le cordon d'alimentation sur la prise principale et mettez l'appareil en marche. Tournez le bouton de réglage de la vitesse sur la vitesse 1 (ou n'importe quel réglage de vitesse).

3. Sélectionnez la vitesse souhaitée à l'aide de la touche . Le bouton de vitesse 1 est le plus lent et le bouton de vitesse 6 est le plus rapide.

Les vitesses, durées et capacités recommandées sont indiquées dans le tableau ci-dessus.

4. Si vous devez racler l'intérieur du bol de mélange, attendez que l'accessoire se soit complètement arrêté. Utilisez la spatule, jamais vos doigts.

	<p>1. Eteignez l'appareil en appuyant sur le bouton OFF lorsque vous avez fini de mélanger. Eteignez l'appareil à l'aide de l'interrupteur et débranchez-le avant de changer les accessoires, de démonter l'appareil ou lorsqu'il n'est pas utilisé.</p> <p>2. tourner le bouton de déverrouillage du bras pivotant (2) dans le sens des aiguilles d'une montre. en même temps, soulever le bras pivotant avec la main de façon à ce qu'il s'enclenche avec un clic, Le bras pivotant(1) bascule vers le haut.</p>
	<p>1 Détachez l'accessoire en le tournant dans le sens des aiguilles d'une montre.</p> <p>2. retirer le bol de mixage contenant les aliments préparés en le tournant dans le sens inverse des aiguilles d'une montre.</p>

Important !

La température de l'eau à ajouter à la pâte doit être de 40+/-5 degrés Celsius lors de la préparation de la pâte.

Nettoyage




Lors du nettoyage de l'appareil, veuillez prendre en compte les points suivants :

- Débranchez l'appareil de la prise secteur et laissez-le refroidir avant de le nettoyer.
- Ne plongez pas la partie moteur de l'appareil dans l'eau et assurez-vous qu'aucune eau ne pénètre dans l'appareil.
- Nettoyez la partie moteur en l'essuyant avec un chiffon humide. Un peu de détergent peut être ajouté si l'appareil est très sale.
- N'utilisez pas d'éponges abrasives, de laine d'acier ou de solvants forts ou d'agents de nettoyage abrasifs pour nettoyer l'appareil, car ils peuvent endommager les surfaces extérieures de l'appareil.
- Démontez l'appareil et nettoyez tous les accessoires séparément. Tous les accessoires peuvent être nettoyés à l'eau tiède.
- Faites attention à ne pas toucher les lames ou les parties tranchantes pendant l'utilisation et le nettoyage.

Important !

- Laissez l'appareil sécher complètement après le nettoyage avant de l'utiliser à nouveau. N'utilisez pas l'appareil s'il est humide.
- Après le lavage et le séchage, placez immédiatement l'accessoire dans l'étui de protection pour le rangement.


Conseils de cuisson

Recette	Capacité du bol	Accessoires
Pâte	-1,5 kg de farine - 900 g d'eau	-
Batteur du blanc d'oeuf	-18 blancs d'œufs dans le bol avec le fouet à la vitesse 6.	
Montage de la crème	-600 g de crème avec le batteur plat dans le bol à la vitesse 4.	
Pétrissage de la pâte	-1000 g de farine -200 g d'amandes hachées -15 g de sel - 28 g de beurre - 28 g de sucre -500 g d'eau (température 40+/-5°C.)	

	<p>- 600 غرام من الكريمة مع الخلاط المسطح في الوعاء على السرعة 4.</p>	<p>تجميع الكريمة</p>
	<p>- 1000 غرام من الدقيق - 200 غرام من اللوز المفروم - 15 غرام من الملح - 28 غرام من الزبدة - 28 غرام من السكر - 500 غرام من الماء (درجة حرارته 5±40°C)</p>	<p>عجن العجينة</p>

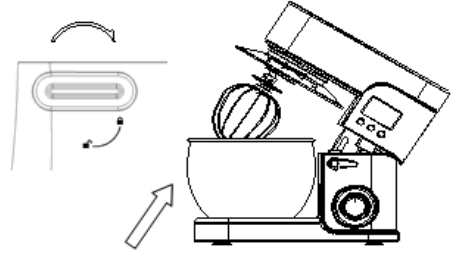
- لا تغمر جزء المحرك من الجهاز في الماء وتأكد من عدم دخول الماء إلى الجهاز.
 - نظف الجزء الخاص بالمحرك بواسطة قطعة قماش مبللة. يمكن إضافة قليل من المنظف إذا كان الجهاز متسخًا بشدة.
 - لا تستخدم إسفنجة خشنة أو صوف الصلب أو مذيبيات قوية أو وكلاء تنظيف خشنة لتنظيف الجهاز، حيث يمكن أن تلحق الأضرار بالأسطح الخارجية للجهاز.
 - افصل الجهاز ونظف جميع الملحقات بشكل منفصل. يمكن تنظيف جميع الملحقات بالماء الدافئ.
 - كن حذرًا بعدم ملامسة الشفرات أو الأجزاء الحادة أثناء الاستخدام والتنظيف.
- مهم!
- اترك الجهاز يجف تمامًا بعد التنظيف قبل استخدامه مرة أخرى. لا تستخدم الجهاز إذا كان رطبًا.
 - بعد التنظيف والتجفيف، ضع الملحق مباشرة في الحافظة الواقية للتخزين.

نصائح الطهي

الملحقات	سعة الوعاء	الوصفة
-	- 1.5 كيلو غرام من الدقيق - 900 غرام من الماء	عجينة
	- 18 بياض بيضة في الوعاء مع المضرب على السرعة 6.	خفق بياض البيض

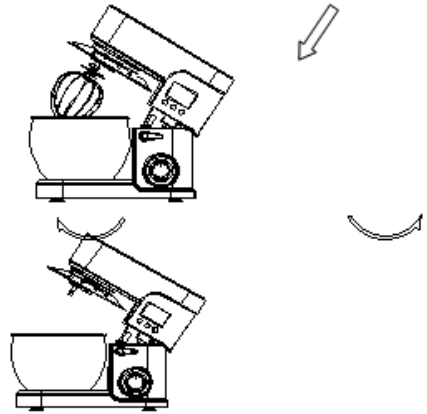
1. أوقف الجهاز بالضغط على زر الإيقاف عند الانتهاء من الخلط. قم بإيقاف تشغيل الجهاز باستخدام المفتاح وافصله عن التيار الكهربائي قبل تغيير الملحقات أو فك الجهاز أو عندما لا يتم استخدامه.

2. قم بتدوير زر فتح الذراع الدوار (2) في اتجاه عقارب الساعة. في نفس الوقت، قم برفع الذراع الدوار بيدك بحيث يُقفل بصوت نقرة، حيث يتم رفع الذراع الدوار لأعلى.



1. قم بفصل الملحق عن طريق تدويره عكس اتجاه عقارب الساعة.

2. انزع وعاء الخلط الذي يحتوي على الطعام المعد عن طريق دورانه عكس اتجاه عقارب الساعة.



هام !

درجة حرارة الماء الذي يجب أن يتم إضافته إلى العجينة يجب أن تكون 40 درجة مئوية بدقة مع السماح بانحراف لا يتجاوز 5 درجات مئوية أثناء تحضير العجينة.

تنظيف الجهاز

عند تنظيف الجهاز، يرجى مراعاة النقاط التالية :

- قم بفصل الجهاز عن مأخذ التيار واتركه يبرد قبل تنظيفه.

العجائن الأخف.

C. يُستخدم المضرب (9) لخفق الكريمة وبياض

البيض وما إلى ذلك.

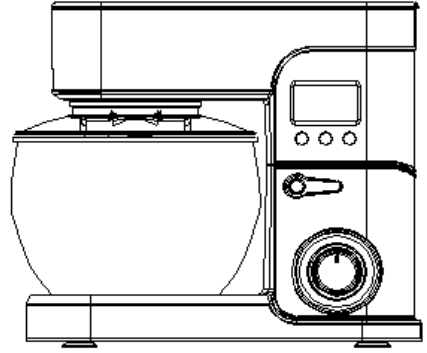
4. قم بتدوير الملحق بحيث تتوافق الدبابيس على الملحق مع الفتحات في الحافة العلوية للملحق. اضغط على الملحق باتجاه الذراع الدوار وقم بتدويره عكس اتجاه عقارب الساعة في نفس الوقت حتى تنغمس الدبابيس ويتم قفل الملحق بشكل آمن. الملحق لا يجب أن يكون متحركًا ولا يجب أن يكون بإمكانك إزالته بسهولة.

1. اخفض الذراع الدوار حتى ينغمس ويصدر صوت نقرة. يجب أن يكون الغطاء (8) مثبتًا بشكل محكم على وعاء الخلط (12)، وإلا فإنه لم يتم تركيبه بشكل صحيح. الجهاز الآن جاهز للاستخدام.

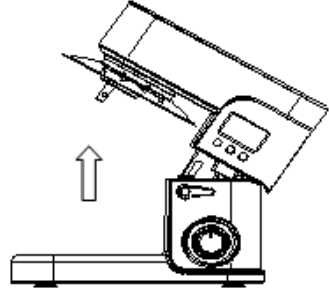
2. اوصل سلك الكهرباء بمقيس الكهرباء الرئيسي وقم بتشغيل الجهاز. قم بتدوير مفتاح ضبط السرعة إلى السرعة 1 (أو أي إعداد سرعة آخر).

3. اختر السرعة المرغوبة باستخدام المفتاح. مفتاح السرعة 1 هو الأبطأ ومفتاح السرعة 6 هو الأسرع. السرعات و الأوقات والسعات الموصى بها موضحة في الجدول أعلاه.

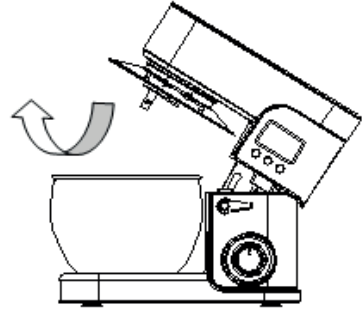
4. إذا كنت بحاجة لتغيير شيء داخل وعاء الخلط، انتظر حتى يتوقف الملحق تمامًا. استخدم ملعقة، وليس أصابعك.



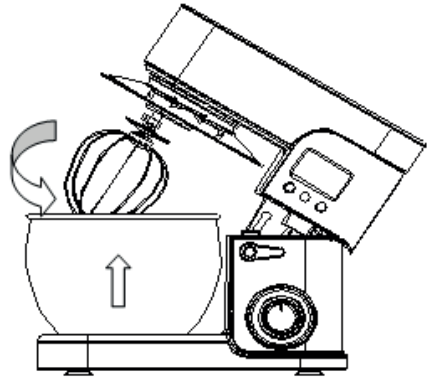
ضع غطاء الوعاء (8) فوق الذراع الدوار (1) وقم بتدويره بلطف في اتجاه عقارب الساعة قليلاً حتى يُقفل بإحكام.




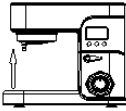
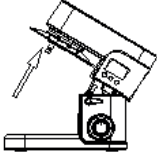


1. ضع الطعام في وعاء الخلط (12).
2. أدخل الوعاء في فتحة هيكل المحرك (4).
3. قم بتدوير وعاء الخلط بشكل طفيف في اتجاه عقارب الساعة حتى يتأمن في مكانه.



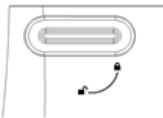
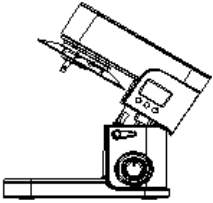
1. ضع الشاشة المانعة لرداذ الزيت على الذراع الدوار كما هو موضح في الصورة، وتأكد من تأمينها جيداً.
2. قم بتثبيت الملحق المطلوب (10 مع 9 أو 11) على مغزل المحرك (6) الموجود تحت الذراع الدوار (1).
3. A. يُستخدم خطاف العجان (11) للعجائن الثقيلة ولحم البقر المفروم أو العجائن الأخرى المتطلبية.
B. يُستخدم الخلاط المسطح (10) لخلط أنواع






الأدوات			الوضعية	
				1
قم بتركيب خطاف العجن وخطاف الخلط والمضرب وفقاً لما تفضله.				2

خطر الإصابة بسبب الأدوات الدوارة!

أثناء تشغيل الجهاز، يجب أن تبتعد الأصابع عن وعاء الخلط. لا تقم بتغيير الأداة حتى يتم إيقاف الجهاز وفصله عن التيار الكهربائي. عند الإيقاف، يستمر المحرك في الإشتغال لفترة قصيرة. كيفية استخدام خطاف العجن، المضرب المسطح، والمضرب؟

<p>قم بتدوير زر ضبط القفل (2) في اتجاه عقارب الساعة. في نفس الوقت، قم برفع الذراع الدوار (1) بيدك بحيث يُقلل بصوت نقرة، وذلك بحيث يتم رفع الذراع الدوار للأعلى.</p>	 
---	---

ضبط السرعة

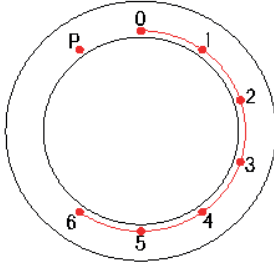
القدرة	الساعة	تعديل السرعة	الصورة	الملحقات
1500 جرام من الدقيق و 900 مل من الماء	30 ثانية بسرعة 1 و 5 دقائق بسرعة 2	1-2		خطاف العجن
-	7 دقائق	2-4		خلاط مسطح
ما لا يقل عن 3 من بياض البيض ما لا يزيد عن 18 بيضة	7 دقائق	6		المضرب

وضعيات التشغيل

تحذير!

قم بتشغيل الجهاز فقط عندما يكون الملحق/الأداة مثبتًا وفقًا لهذا الجدول ويكون في وضع التشغيل.

ضبط سرعة التشغيل على لوحة التحكم



الإعداد 0: توقف

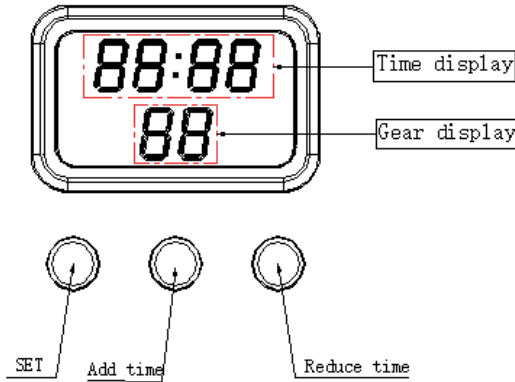
الإعداد 1-6: سرعة التشغيل

الإعداد 1: الحد الأدنى للسرعة - بطيء

الإعداد 6: السرعة القصوى - سريع

الإعداد P: السرعة القصوى - سريع

وظيفة العرض LED



الإعداد (Set): اضغط برفق على مفتاح تعيين وقت الوظيفة للدخول إلى واجهة ضبط وقت الخلط. القيمة الافتراضية هي 10 دقائق.

إضافة / خفض الوقت (Add / Reduce time): بمجرد الدخول إلى واجهة ضبط وقت الخلط، اضغط برفق على مفتاح الإضافة / الطرح لزيادة أو خفض وقت الخلط.

- يجب التعامل بحذر مع الشفرات حادة.

- لتقليل خطر الإصابات، يجب عدم وضع الشفرات أو الأقراص على القاعدة.

- تأكد من أن الجهاز مُقفل بشكل جيد قبل تشغيله.

- عدم وضع الطعام يدوياً، استخدم دائماً دافع الطعام.

- عدم محاولة تعطيل آلية قفل الغطاء.

- يجب تشغيل الخلاط دائماً مع وجود الغطاء.

- عند مزج الأطعمة غير السائلة، قم بإزالة الجزء المركزي من الغطاء المكون من قطعتين.

- أطفئ الجهاز قبل استبدال الملحقات.

- استخدم المنتج وضع الملحقات وفقاً للإرشادات الموجودة في دليل الاستخدام فقط.

- أطفئ الجهاز قبل تغيير الملحقات أو الاقتراب من القطع المتحركة أثناء الاستخدام.

- هذا الجهاز غير مخصص للاستخدام بواسطة الأطفال أو الأشخاص الآخرين بدون مساعدة أو

إشراف، إذا كانت قدراتهم البدنية أو الحسية أو العقلية تمنعهم من استخدامه بشكل آمن. يجب

مراقبة الأطفال للتأكد من عدم لعبهم بالجهاز.

- بالنسبة لبلدان أوروبا :

لا يجب استخدام هذا الجهاز من قبل الأطفال. يجب الاحتفاظ بالجهاز وسله بعيداً عن متناول

الأطفال.

- يمكن للأشخاص ذوي القدرات البدنية أو الحسية أو العقلية المحدودة أو نقص الخبرة والمعرفة

استخدام الأجهزة إذا تم مراقبتهم وتوجيههم بشكل صحيح حول الاستخدام الآمن للجهاز وإذا كانوا

يفهمون المخاطر المحتملة. يجب على الأطفال عدم اللعب بالجهاز.

- قم بفصل الجهاز دائماً عن مصدر الطاقة إذا تم تركه بدون مراقبة وقبل التجميع والفك

والتنظيف.

ملاحظة: يجب الاحتفاظ بهذه التعليمات

المعلومات التقنية للجهاز

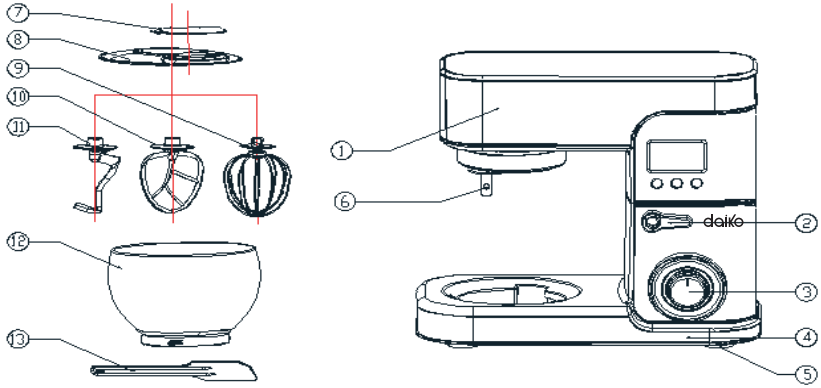
220-240	الجهد الكهربائي (فولط)
50/60	التردد (هرتز)
1500	القدرة (واط)

تعليمات السلامة الهامة

عند استخدام هذا الجهاز يرجى اتباع التعليمات التالية :

- قراءة جميع التعليمات.
- لتجنب خطر التماس الكهربائي، لا تضع الكابل أو القابس الخاص بالجهاز في الماء أو أي سائل آخر.
- يجب مراقبة الجهاز بشكل وثيق عند استخدامه بواسطة الأطفال أو بالقرب منهم.
- قم بفصل الجهاز عن التيار الكهربائي عند الانتهاء من استخدامه، وقبل تغيير الملحقات وقبل التنظيف.
- يجب عليك تجنب ملامسة الأجزاء المتحركة.
- إذا كان كبل الكهرباء تالفاً، يجب استبداله بواسطة الصانع أو عميل الخدمة الخاص به أو شخص ذو كفاءة مماثلة لتجنب الخطر.
- يمكن أن يؤدي استخدام المرفقات غير الموصى بها أو غير المباعية من قبل الصانع إلى حدوث حريق أو صدمة كهربائية أو إصابات.
- عدم استخدام الجهاز في الهواء الطلق.
- عدم ترك السلك معلقاً في حافة الطاولة أو الرف.
- يجب أن تبقى الأيدي والأدوات بعيدة عن الشفرات أو الأقراص المتحركة أثناء خلط أو فرم الطعام لتقليل خطر الإصابات الخطيرة أو التلف للجهاز.

يرجى قراءة جميع هذه التعليمات قبل استخدام هذا المنتج.



1. الذراع الدوار
2. زر ضبط القفل
3. زر ضبط السرعة
4. هيكل المحرك
5. مثبت
6. مغزل المحرك
7. الغطاء
8. غطاء الوعاء
9. المضرب
10. المضرب المستوي
11. خطاف العجن
12. وعاء الخلط
13. ملعقة التحريك

المحتويات

03	المعلومات التقنية للجهاز.....
03	تعليمات السلامة الهامة.....
05	ضبط سرعة التشغيل على لوحة التحكم.....
05	وظيفة العرض LED.....
06	ضبط السرعة.....
06	وضعية التشغيل.....
07	خطر الإصابة بسبب الأدوات الدوارة!.....
10	تنظيف الجهاز.....
11	نصائح الطهي.....

daiko

دليل الإستعمال

RP9764EDK

قبل استخدام هذا الجهاز الكهربائي، اقرأ بعناية التعليمات أدناه، و حافظ على دليل المستخدم للإستعمال في المستقبل. اتبع هذه التعليمات، سيزيد من عمر الجهاز لفترة أطول. احتفظ بهذا الدليل بعناية.



daikomarc

اكتشفوا عالم دايكو