

daiko

MANUEL D'UTILISATION

HAS-1460SSD

AVANT D'UTILISER CET
APPAREIL ÉLECTRIQUE,
LISEZ ATTENTIVEMENT LES
INSTRUCTIONS CI-DESSOUS,
ET CONSERVEZ LE MODE D'EM-
PLOI POUR UN USAGE ULTÉRIEUR.
SI VOUS RESPECTEZ CES INSTRU-
CTIONS, LA DURÉE DE VIE DE VOTRE AP-
PAREIL ELECTRIQUE TIENDRA LONG-
TEMPS. CONSERVEZ CE MANUEL AVEC SOIN.



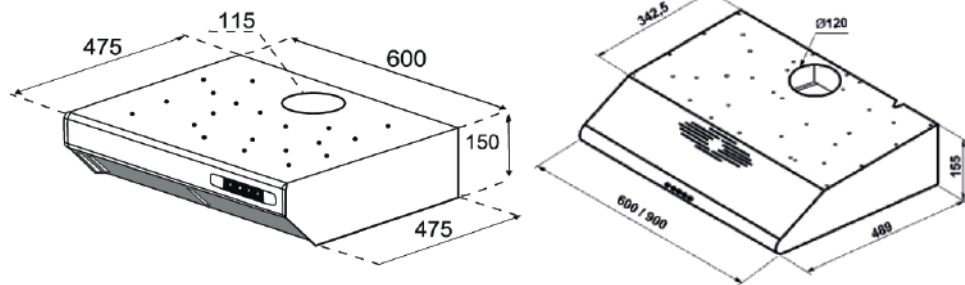
daikomarc

Explorez le monde de daiko

Sommaire

Dimensions de produit.....	2
Problèmes Courants et solutions proposées.....	2
Mode d'utilisation.....	3
Instructions de sécurité.....	5
Changement de lampe.....	7
Problème et solutions.....	9
Schéma de control.....	10
Utilisation avec filtre à charbon et mécanisme de soufflage frontal.....	11

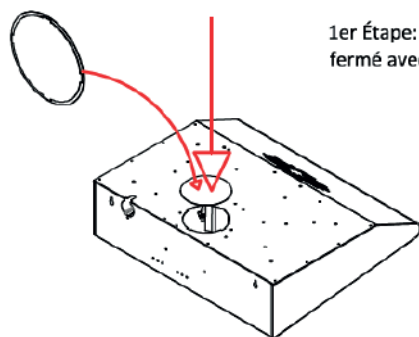
Dimensions de produit



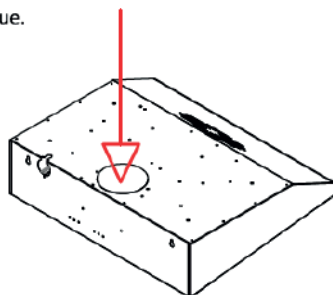
Problèmes Courants et solutions proposées

	Vérifiez La connexion électrique	Vérifiez les boutons d'alimentation	Vérifiez les boutons de foudre	Vérifiez les filtres en aluminium (Les filtres en aluminium doivent être lavés une fois par mois.)	Vérifiez les ampoules / tâches	Vérifiez La sortie d'air (ca doit être ouvert)	Vérifiez les filtres à charbon (Les filtres à charbon doivent être changé tous les 3 mois)
Le capot de la hotte aspirante ne fonctionne pas	X	X					
La foudre ne fonctionne pas	X		X		X		
La hotte ne fonctionne pas bien				X		X	X

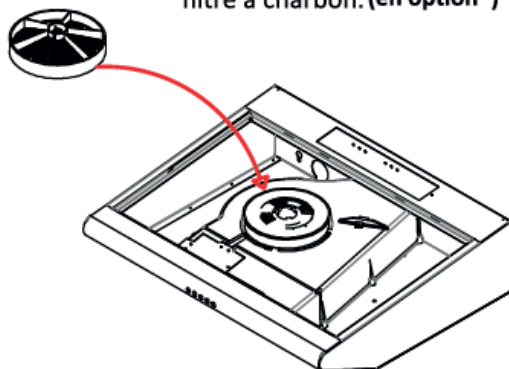
Mode d'utilisation



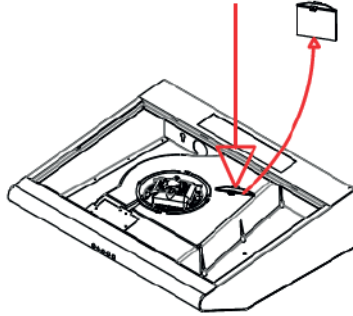
1er Étape: Le trou d'échappement sera fermé avec le couvercle en plastique.



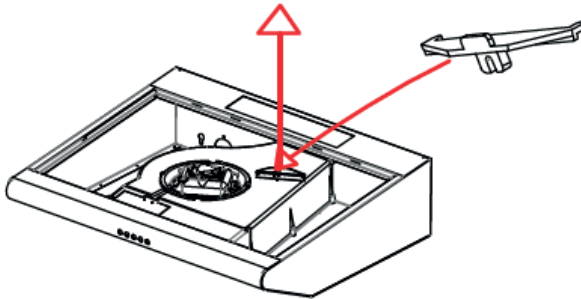
2ème Étape: Placez le filtre à charbon. (en option*)



3ème Étape: Enlevez la partie
longue en plastique.



4ème Étape: Mettez la partie
courte en plastique.



La hotte est prête pour l'utilisation- *Pour l'achat
des filtres à charbon, merci de prendre contact
avec votre revendeur afin d'obtenir la référence
correspondante à votre modèle.

Instructions de sécurité

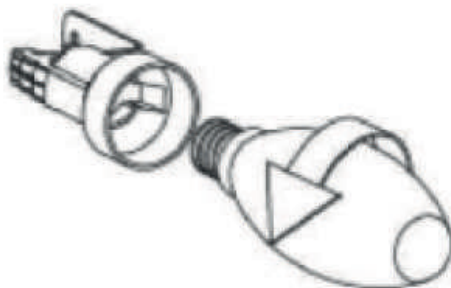
Lisez attentivement les instructions de sécurité et conservez-les pour référence future.

- cet appareil peut être utilisé par des enfants de 8 ans et plus et par des personnes ayant des capacités physiques, sensorielles ou mentales réduites ou manquant d'expérience et de connaissances, si elles ont reçu une supervision ou des instructions concernant l'utilisation de l'appareil en toute sécurité et comprennent les dangers encourus.
- Ce produit est conçu pour un usage domestique et n'est pas adapté à un usage commercial.
- utiliser le produit conformément à l'utilisation prévue décrite dans ce manuel.
- La tension de fonctionnement de votre produit est de 220 - 230 volts 50 hz.
- Lors de l'assemblage, le câble d'alimentation de l'appareil ne doit pas être exposé à des écrasements ou des pincements- Le câble d'alimentation ne doit pas passer à proximité des réchauds- de telles situations peuvent provoquer un incendie.
- Ne branchez pas la prise dans la prise murale avant que le produit ne soit installé.
- Faites fonctionner le produit après avoir mis une casserole, une poêle, etc- sur le réchaud- Sinon, la haute température peut endommager certaines parties du produit.
- Éteignez le réchaud avant de retirer la casserole, la poêle, etc- du réchaud.
- Lavez les filtres à huile au moins une fois par mois- changez les filtres à charbon tous les 3 mois.
- les aliments inflammables ne doivent pas être cuits sous le produit.
- Pour couper l'alimentation électrique du produit en cas de danger, assurez-vous que la prise où la fiche est branchée est facilement accessible.

- Ne faites pas fonctionner votre produit sans filtre, ne retirez pas les filtres pendant que le produit fonctionne.
- Utilisez uniquement des pièces d'origine ou des pièces recommandées par le fabricant.
- suivez les règles et les directives des autorités compétentes concernant l'évacuation de l'air de sortie- (cet avertissement n'est pas valable pour une utilisation sans conduite.)
- Lorsque vous faites une connexion de conduit à votre produit, utilisez des tuyaux d'un diamètre de 150 mm ou 120 mm- La connexion du tuyau doit être aussi courte que possible et comporter peu de coudes.
- Pour votre sécurité, utilisez un fusible "max 6 a" dans l'installation.
- Dans l'environnement où le produit sera utilisé, l'échappement de cet appareil, qui fonctionne avec des combustibles liquides ou gazeux, comme le chauffage de la pièce, doit être complètement isolé du volume où il est situé.
- Gardez tous les matériaux d'emballage hors de portée des enfants.
- Lorsque l'installation du produit est terminée, il doit y avoir une distance d'au moins 65 cm entre le produit et les réchauds électriques, et d'au moins 75 cm entre les réchauds fonctionnant au gaz ou autres combustibles.

Changement de lampe

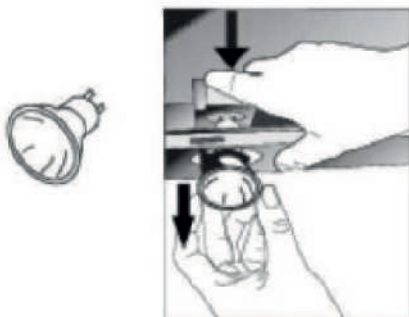
Lors du changement de l'ampoule, coupez la connexion électrique de votre produit. Lorsque les lampes sont chaudes, elles peuvent vous brûler la main, attendez qu'elles refroidissent.



Pour changer la lampe

Retirez le filtre à cassette en aluminium. retirez la lampe défectueuse et remplacez-la par une nouvelle lampe de même valeur.

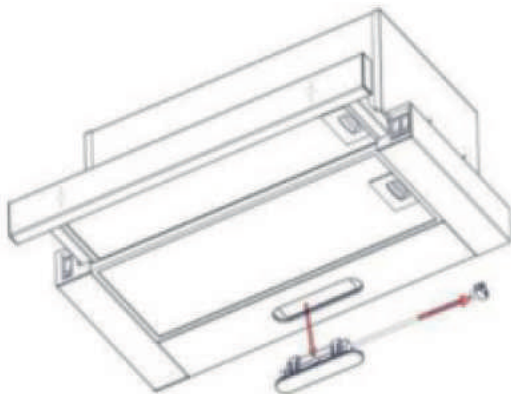
Spot LED rond



Il existe deux types de spots ronds led, avec et sans ressort

Pour retirer le spot rond à ressort, il suffit de tirer le spot vers le bas en appuyant sur les ressorts vers le haut. Pour retirer le spot sans ressort, il suffit de tirer le spot vers le bas en appuyant sur les languettes en plastique autour du spot.

La lampe LED ovale



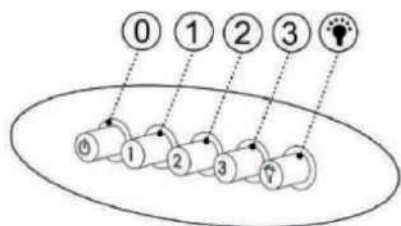
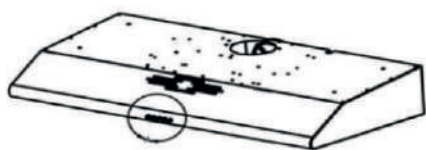
Pour retirer la lampe LED ovale, commencez par retirer le filtre à cassette en aluminium à l'arrière. Il peut être déplacé en appuyant sur les languettes à l'arrière de la lampe ovale.

Problème et solutions

	Contrôlez le contact électrique. (La tension du réseau doit être de 220V)	Contrôlez l'interrupteur du moteur. (L'interrupteur du moteur doit être en position ouverte)	Contrôlez l'interrupteur de la lampe. (L'interrupteur de la lampe doit être en position ouverte)	Contrôlez le filtre à cassette en aluminium. (Le filtre à cassette en aluminium doit être lavé une fois par mois normalement)	Contrôlez les lampes. (Les lampes doivent être intactes)	Contrôlez la sortie d'air du conduit d'évacuation. (Le conduit d'évacuation d'air doit être ouvert)	Vérifiez le filtre à charbon. (Pour ceux qui fonctionnent avec des filtres à charbon, les filtres à charbon doivent être changés une fois tous les 3 mois normalement)
la hotte ne fonctionne pas	X	X					
Lampe d'éclairage ne	X		X	X			

fonctionne pas							
Traction de la hotte est faible				X		X	X

Schéma de control



-  On / Off
-  Motor runs on Level 1
-  Motor runs on Level 2
-  Motor runs on Level 3
-  Lamp On / Off

On/Of : Marche / Arrêt

1- Le moteur fonctionne au niveau 1

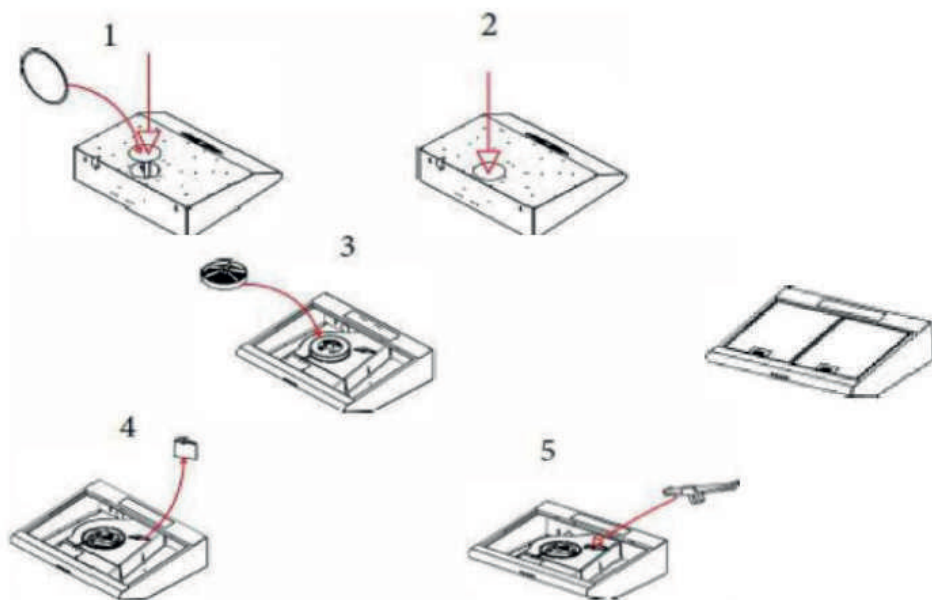
2- Le moteur fonctionne au niveau 2

3- Le moteur fonctionne au niveau 3

Lamp On/ Off Lampe allumée / éteinte

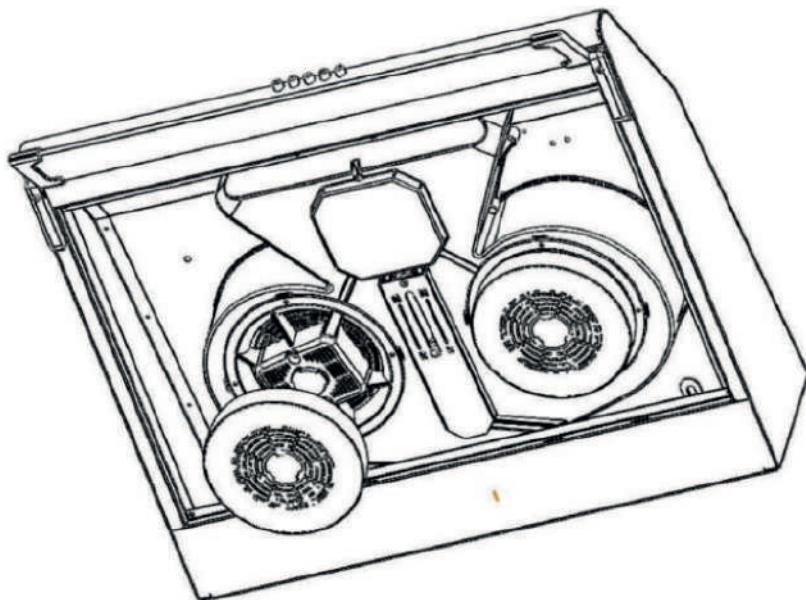
Utilisation avec filtre à charbon et mécanisme de soufflage frontal

Si aucune connexion de conduit n'est disponible pour l'évacuation dans la cuisine, l'utilisation de filtres à charbon est obligatoire. Dans les aspirateurs standards, le mécanisme de soufflage frontal est activé lors de l'utilisation du filtre à charbon.



La partie arrière du produit est fermée en plaçant le plastique de fermeture de la sortie du conduit (image numéro 1 du sac d'assemblage fourni avec le produit) sur les ergots du produit. Le filtre à charbon pertinent est fixé au couvercle du moteur en le tournant dans le sens des aiguilles d'une montre, comme indiqué sur l'image numéro 3. La pièce en plastique indiquée sur l'image numéro 4 est retirée, et la petite pièce en plastique de l'image numéro 5, incluse dans le sac d'assemblage, est vissée à la place de la pièce en plastique retirée du numéro 4.

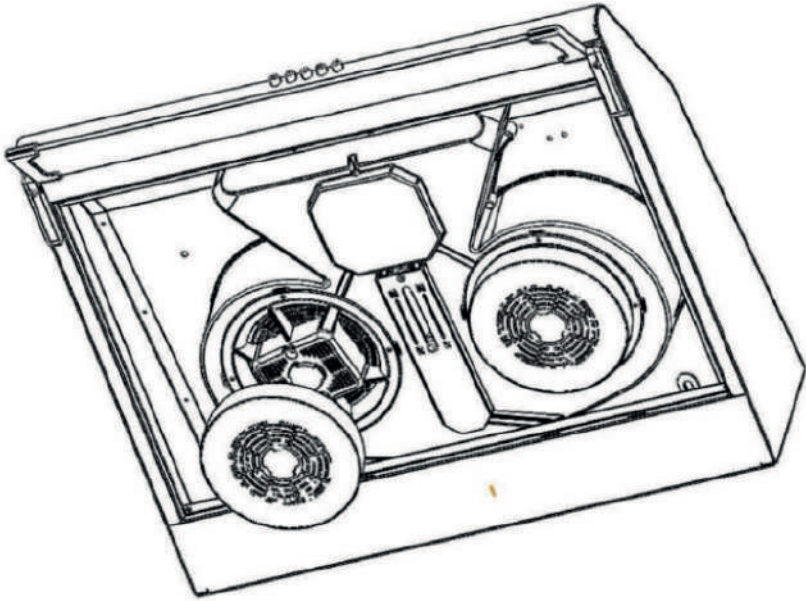
Cela permet au produit d'être prêt à être utilisé avec un filtre à charbon et un mécanisme de soufflage frontal.



Pour utiliser l'appareil standard à double moteur avec soufflage frontal, tirez le curseur du conteneur en plastique vers la lettre R, et fixez les filtres à charbon ronds montrés sur le produit. Attachez le plastique de fermeture de la sortie du conduit à la partie de sortie du conduit du produit, et le produit devient prêt à être utilisé avec un filtre à charbon.

Pour l'expédition

- Si possible, transportez-le dans sa boîte d'origine.
- Si l'appareil à curseur n'a pas sa boîte d'origine, fixez-le avec du ruban adhésif au corps pour éviter que le panneau coulissant ne bouge pendant le transport.
- Prenez des précautions contre les impacts éventuels sur votre produit.
- Conservez votre produit dans sa position normale pendant le transport.



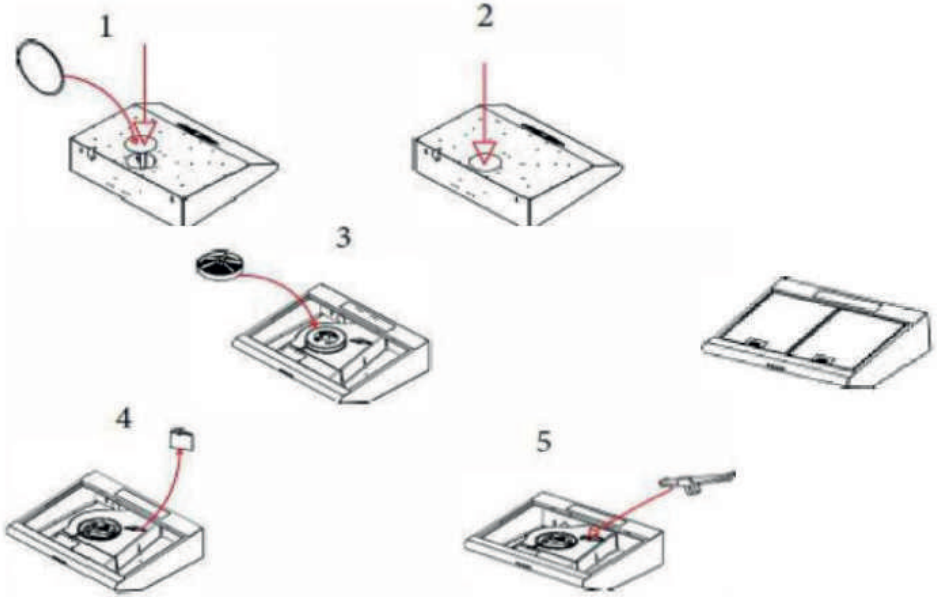
لاستخدام الجهاز القياسي ذو المحرك المزدوج مع النفخ الأمامي
قم بسحب منزلق الحاوية البلاستيكية نحو الحرف R، وثبت فلتر الفحم الدائرية الموضحة على
الجهاز. قم بتركيب البلاستيك الخاص بإغلاق مخرج المجرى على جزء مخرج المجرى من
الجهاز، وبذلك يصبح الجهاز جاهزاً للاستخدام مع فلتر الفحم.

للتعبئة والنقل

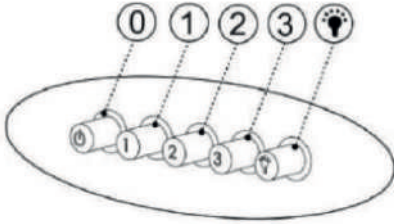
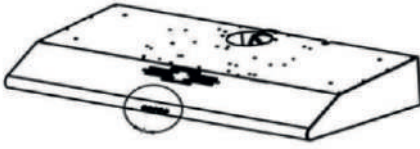
- إذا أمكن، انقله في علبته الأصلية.
- إذا لم يكن لل الجهاز علبته الأصلية، ثبته بالجسم بشريط لاصق لمنع اللوحة المنزلفة من التحرك أثناء النقل.
- اتخذ الاحتياطات ضد الصدمات المحتملة لمنتجك.
- حافظ على الجهاز في وضعه الطبيعي أثناء النقل.

الاستخدام مع فلتر الفحم وآلية النفخ الأمامية

إذا لم تكن هناك وصلة مجرى متاحة للإخلاء في المطبخ، فإن استخدام فلتر الفحم يكون إلزاميًا. في المكانس الكهربائية القياسية، يتم تفعيل آلية النفخ الأمامية عند استخدام فلتر الفحم. الجزء الخلفي من الجهاز



يتم إغلاق الجزء الخلفي من الجهاز بوضع البلاستيك الخاص بإغلاق مخرج المجرى (الصورة رقم 1 من كيس التجميع المرفق مع الجهاز) على الأطراف الخاصة بـ الجهاز. يتم تثبيت فلتر الفحم المناسب على غطاء المحرك عن طريق تدويره في اتجاه عقارب الساعة، كما هو موضح في الصورة رقم 3. تتم إزالة القطعة البلاستيكية المشار إليها في الصورة رقم 4، ويتم تثبيت القطعة البلاستيكية الصغيرة من الصورة رقم 5، المرفقة في كيس التجميع، في مكان القطعة البلاستيكية التي تمت إزالتها من الرقم 4. بهذا يصبح الجهاز جاهزًا للاستخدام مع فلتر الفحم وآلية النفخ الأمامية.



On / Off



Motor runs on Level 1



Motor runs on Level 2



Motor runs on Level 3



Lamp On / Off

On/Off : تشغيل/إيقاف

1- المحرك يعمل في المستوى 1

2- المحرك يعمل في المستوى 2

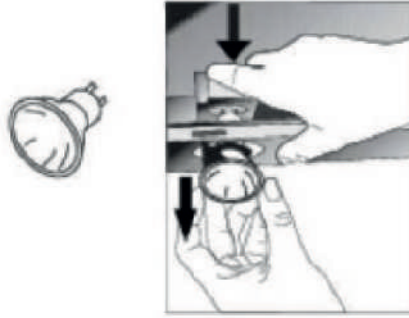
3- المحرك يعمل في المستوى 3

Lamp On/Off تشغيل/إيقاف المصباح

إزالة المصباح LED البيضاوي، ابدأ بإزالة فلتر الكاسيت المصنوع من الألومنيوم في الخلف.
يمكن إزاحته بالضغط على اللسانات في الجزء الخلفي من المصباح البيضاوي.

المشاكل والحلول

افحص التلامس الكهربائي (يجب أن يكون جهد التيار الكهربائي 220 فولت).	افحص مفتاح المحرك. (يجب أن يكون مفتاح المحرك في الوضع المفتوح)	افحص مفتاح المصباح (يجب أن يكون مفتاح المصباح في وضع الفتح).	تحقق من فلتر كاسيت الألومنيوم (يجب غسل فلتر كاسيت الألومنيوم عادةً مرة واحدة في الشهر).	افحص المصابيح (يجب أن تكون المصابيح سليمة)	افحص مخرج الهواء في قناة العادم. (يجب أن تكون قناة العادم مفتوحة)	تحقق من فلتر الفحم (بالنسبة لتلك التي تحتوي على فلتر الفحم، يجب عادةً تغيير فلتر الفحم مرة كل 3 أشهر).	
	X						المدخنة لا تعمل
		X	X				المصباح الكهربائي لا يعمل
X		X	X				جر المدخنة ضعيف

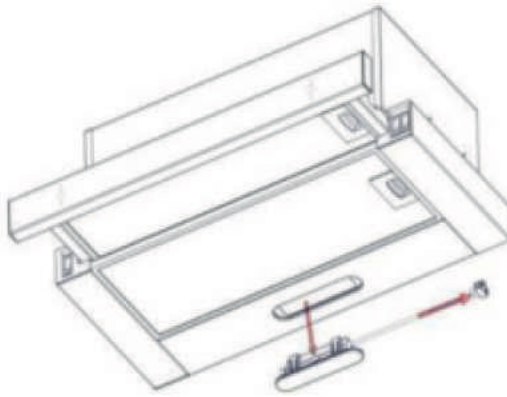


يوجد نوعان من مصابيح LED الدائرية، مع الزنبرك وبدونه.

- لإزالة المصباح الدائري المزود بالزنبرك، يكفي سحب المصباح لأسفل مع الضغط على الزنبركات للأعلى.

- لإزالة المصباح بدون زنبرك، يكفي سحب المصباح لأسفل مع الضغط على اللسانات البلاستيكية حول المصباح.

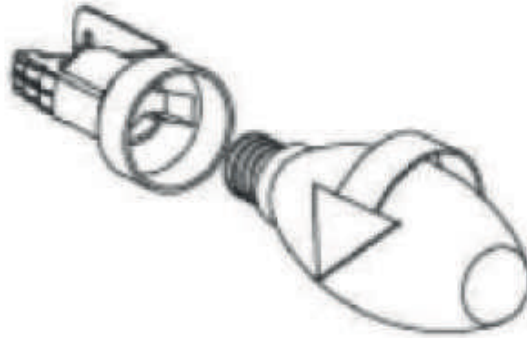
المصباح LED البيضاوي



- من أجل سلامتك، استخدم فتيل "أقصى 6 أ" في التركيب.
- في البيئة التي سيستخدم فيها الجهاز، يجب أن تكون عادم هذا الجهاز، الذي يعمل بالوقود السائل أو الغازي، مثل المدفأة، معزولة تمامًا عن المساحة التي يقع فيها.
- احتفظ بجميع مواد التغليف بعيدًا عن متناول الأطفال.
- عندما يتم الانتهاء من تركيب الجهاز، يجب أن تكون هناك مسافة لا تقل عن 65 سم بين الجهاز والمواد الكهربائية، وما لا يقل عن 75 سم بين المواد التي تعمل بالغاز أو الوقود الآخر.

تغيير المصباح

أثناء تغيير المصباح، قم بقطع الاتصال الكهربائي لمنتجك. عندما تكون اللمبات ساخنة، قد تحرق يدك، انتظر حتى تبرد.

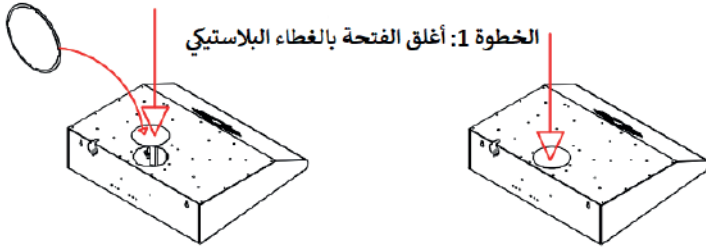


لتغيير المصباح

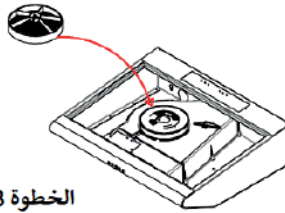
قم بإزالة الفلتر الكاسيت المصنوع من الألومنيوم. قم بإزالة اللمبة المعطلة واستبدالها بلمبة جديدة من نفس القيمة.

تعليمات السلامة

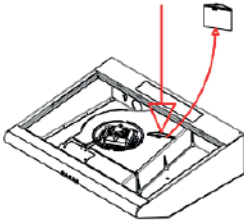
- اقرأ تعليمات السلامة بعناية واحتفظ بها للرجوع إليها في المستقبل.
- يمكن للأطفال من عمر 8 سنوات فما فوق والأشخاص الذين يعانون من قدرات جسدية أو حسية أو عقلية محدودة أو نقص في الخبرة والمعرفة استخدام هذا الجهاز، إذا كانوا تحت الإشراف أو تلقوا تعليمات بشأن استخدام الجهاز بأمان وفهموا المخاطر المرتبطة بذلك.
- هذا الجهاز مصمم للاستخدام المنزلي وليس مناسباً للاستخدام التجاري.
- استخدم الجهاز وفقاً للاستخدام المقصود الموصوف في هذا الدليل.
- جهد التشغيل لمنتجك هو 220 - 230 فولت، 50 هرتز.
- أثناء التجميع، يجب ألا يتعرض اكابل بالجهاز للسحق أو الانضغاط. يجب ألا يمر اكابل بالقرب من الموقد. مثل هذه الحالات يمكن أن تسبب حريقاً.
- لا تقم بإدخال القابس في المقبس قبل تركيب الجهاز.
- قم بتشغيل الجهاز بعد وضع قدر أو مقلاة، إلخ، على الموقد. خلاف ذلك، قد تتسبب درجة الحرارة العالية في تلف بعض أجزاء الجهاز.
- قم بإيقاف تشغيل الموقد قبل إزالة القدر أو المقلاة، إلخ، من الموقد.
- اغسل فلاتر الزيت مرة واحدة على الأقل في الشهر. غير فلاتر الفحم كل 3 أشهر.
- يجب عدم طهي الأطعمة القابلة للاشتعال تحت الجهاز.
- لقطع الكهرباء عن الجهاز في حالة الطوارئ، تأكد من أن المقبس الذي يتم توصيل الكابل فيه يمكن الوصول إليه بسهولة.
- لا تقم بتشغيل الجهاز بدون فلتر، ولا تقم بإزالة الفلاتر أثناء تشغيل الجهاز.
- استخدم فقط الأجزاء الأصلية أو الأجزاء الموصى بها من قبل الشركة المصنعة.
- اتبع القواعد والإرشادات الخاصة بالسلطات المختصة فيما يتعلق بإخراج الهواء. (هذا التحذير غير صالح للاستخدام بدون مدخنة.)
- عند توصيل مدخنة ب الجهاز، استخدم أنابيب بقطر 150 مم أو 120 مم. يجب أن يكون اتصال الأنبوب قصيراً قدر الإمكان وبأقل عدد من الانحناءات.



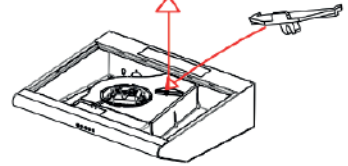
الخطوة 2: ضع فلتر الفحم (اختياري*)



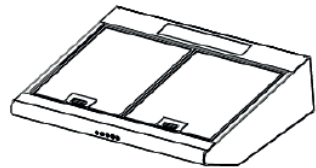
الخطوة 3: قم بإزالة الجزء البلاستيكي الطويل



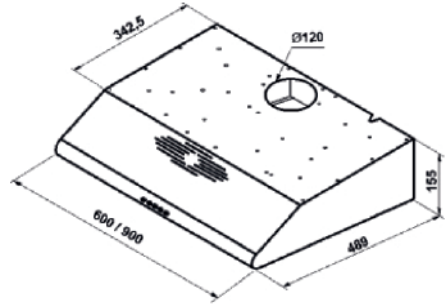
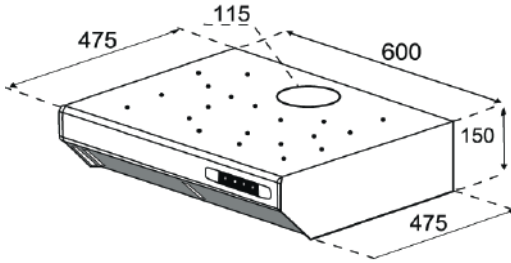
الخطوة 4: ضع الجزء البلاستيكي القصير



الجهاز جاهز للاستخدام - *لشراء الفلاتر ، يرجى
الاتصال بالموزع الخاص بك للحصول على الرقم
المرجعي المطابق لنموذجك.



أبعاد الجهاز



المشاكل الشائعة والحلول المقترحة

افحص فلاتر الفحم (يجب تغيير فلاتر الكربون كل 3 أشهر)	افحص مخرج الهواء (يجب أن يكون مفتوحًا)	افحص المصاييح/ لبقع	افحص فلاتر الألومنيوم) يجب غسل فلاتر الألومنيوم مرة كل شهر).	افحص أزرار الإضاءة	افحص أزرار الطاقة	تحقق من التوصيل الكهربائي	
					X	X	غطاء المدخنة لا يعمل
		X		X		X	الأضواء لا تعمل
X		X	X				المدخنة لا تعمل بشكل جيد

المحتويات

2.....	أبعاد الجهاز
2.....	المشاكل الشائعة والحلول المقترحة
3.....	كيفية الاستخدام
4.....	تعليمات السلامة
5.....	تغيير المصباح
7.....	المشاكل والحلول
8.....	لوحة التحكم
9.....	الاستخدام مع فلتر الفحم وآلية النفخ الأمامية

daiko

دليل الإستعمال

HAS-1460SSD

قبل استخدام هذا الجهاز الكهربائي، اقرأ بعناية التعليمات أدناه، و حافظ على دليل المستخدم للإستعمال في المستقبل. اتبع هذه التعليمات، سيزيد من عمر الجهاز لفترة أطول. احتفظ بهذا الدليل بعناية.



daikomarc

اكتشفوا عالم دايكو