

daiko

MANUEL D'UTILISATION DW1386XK

AVANT D'UTILISER CET
APPAREIL ÉLECTRIQUE,
LISEZ ATTENTIVEMENT LES
INSTRUCTIONS CI-DESSOUS, ET
CONSERVEZ LE MODE D'EMPLOI
POUR UN USAGE ULTÉRIEUR.
SI VOUS RESPECTEZ CES
INSTRUCTIONS, LA DURÉE DE VIE
DE VOTRE APPAREIL ELECTRIQUE
TIENDRA LONGTEMPS. CONSERVEZ
CE MANUEL AVEC SOIN.



daikomarc

Explorez le monde de daiko

Sommaire

Instructions de sécurité.....	2
Entretien.....	7
Spécifications du produit.....	15
Fonctionnement.....	29
Avant utilisation.....	32
Panneau de commande.....	42
Nettoyage.....	60
Dépannage.....	65
Code d'erreur.....	72

Instructions de sécurité

Veuillez lire toutes les instructions ci-dessous avant utilisation.

La sécurité de vous-même et des autres est très importante.

Nous avons inclus des informations importantes de sécurité dans ce manuel et sur votre lave-vaisselle. Veuillez toujours lire et suivre toutes les informations de sécurité.

Le symbole d'avertissement est un signe d'alerte de sécurité.

Il vous rappelle les dangers potentiels pouvant causer des blessures graves, voire mortelles, pour vous et les autres.

Toutes les informations de sécurité sont associées au symbole d'avertissement de sécurité ainsi qu'aux mots « Avertissement » ou « Attention ».

Ces mots signifient :

AVERTISSEMENT

Ce signe indique que le non-respect des instructions peut entraîner des blessures graves ou la mort.

ATTENTION

Ce signe indique que le non-respect des instructions peut entraîner des blessures mineures ou des dommages au produit.

Toutes les informations de sécurité vous indiqueront la nature du danger potentiel, comment réduire les risques de blessure et ce qui peut se produire si vous ne suivez pas les instructions.

Consignes de sécurité importantes

AVERTISSEMENT

Pour réduire les risques d'explosion, d'incendie, de décès, de choc électrique, de brûlure ou de blessure lors de l'utilisation de ce produit, veuillez respecter les précautions de base suivantes :

Installation

- Cette machine doit être connectée à un circuit électrique protégé, dimensionné et conforme pour éviter toute surcharge électrique.
- Veuillez suivre toutes les instructions d'installation pour réduire le risque de blessure grave ou de décès.
- Cette machine doit être installée et mise à la terre par un personnel de maintenance qualifié conformément aux réglementations locales.
- Veuillez débrancher le cordon d'alimentation, le fusible interne ou le disjoncteur avant d'installer ou de réparer cette machine.
- Veuillez contacter un personnel de maintenance qualifié pour tout déplacement ou installation du produit dans une position différente.
- Veuillez garder les matériaux d'emballage hors de la portée des enfants. Ces matériaux peuvent présenter un danger et un risque d'étouffement pour les enfants.
- Cette machine ne peut être manipulée que lorsqu'elle est solidement soutenue par deux personnes ou plus.
- Cette machine n'est pas adaptée à un usage maritime ni à des équipements mobiles tels que des véhicules de loisirs, des remorques ou des avions.
- Rangez et installez ce produit dans un endroit où il ne sera pas exposé à des températures inférieures au point de congélation ni à des conditions météorologiques extérieures.
- Ce produit doit être placé à proximité d'une alimentation électrique.
- En aucun cas, la mise à la terre du cordon d'alimentation ne doit être coupée ou retirée.
- Lors de l'installation ou du déplacement de ce produit, veillez à éviter de coincer, d'écraser ou d'endommager le cordon d'alimentation.
- N'installez pas ce produit dans un endroit humide.

- Veuillez détruire les cartons, les sacs en plastique et autres matériaux d'emballage après le déballage, car les enfants pourraient les utiliser pour jouer. Les cartons recouverts de tapis, de couvre-lits ou de feuilles plastiques peuvent créer un espace hermétique.
- N'essayez pas de faire fonctionner cette machine si elle est endommagée, défectueuse, partiellement démontée ou si des composants sont manquants ou endommagés, y compris un cordon d'alimentation endommagé.
- Veuillez prendre toutes les mesures de sécurité recommandées dans l'industrie, y compris l'utilisation de gants à manches longues et de lunettes de protection.
- L'installateur doit s'assurer que le lave-vaisselle est complètement enclouonné lors de l'installation.
- Les nouveaux ensembles de tuyaux fournis avec l'appareil doivent être utilisés, et les anciens ensembles de tuyaux ne doivent pas être réutilisés.
- Veuillez vérifier les connexions des tuyaux pour détecter d'éventuelles fuites après le fonctionnement
- Veuillez réparer ou remplacer immédiatement tout cordon d'alimentation usé ou endommagé. N'utilisez pas de cordon d'alimentation fissuré ou usé sur toute sa longueur ou à ses extrémités.
- Veuillez débrancher le cordon d'alimentation immédiatement si vous entendez un bruit étrange, sentez des produits chimiques, une odeur de brûlé ou de la fumée lors du fonctionnement de cette machine.
- Ne débranchez pas cette machine en tirant sur le cordon d'alimentation.
- N'utilisez pas de rallonge ni d'adaptateur pour cette machine.
- Ne tenez pas le cordon d'alimentation ni ne touchez les commandes de l'appareil avec des mains mouillées.
- Ne modifiez ni n'étendez le cordon d'alimentation.

- Ne rangez pas et n'utilisez pas d'essence ni d'autres vapeurs et liquides inflammables près de cette machine ou d'autres équipements.
- Gardez la zone sous et autour de cette machine dégagée de tout matériau combustible (peluches, papier, chiffons, etc.), d'essence, de produits chimiques et d'autres vapeurs et liquides inflammables.
- L'appareil n'est pas destiné à être utilisé par des personnes (y compris les enfants) ayant des capacités physiques, sensorielles ou mentales réduites, ou manquant d'expérience et de connaissances, sauf si elles ont reçu une supervision ou des instructions concernant l'utilisation de l'appareil par une personne responsable de leur sécurité.
- Si le cordon d'alimentation est endommagé, il doit être remplacé par le fabricant, son agent de service ou des personnes qualifiées similaires afin d'éviter tout risque.
- Ne pas abuser, s'asseoir ou se tenir sur la porte de cette machine.
- Veuillez lire toutes les instructions et les conserver avant d'utiliser cette machine.
- Les enfants doivent être surveillés pour s'assurer qu'ils ne jouent pas avec l'appareil.
- Ne modifiez pas le dispositif de commande.
- Ne touchez pas ce produit ou la prise électrique, et veuillez ventiler immédiatement le site en cas de fuite de gaz (isobutane, propane et gaz naturel, etc.).
- Veuillez fixer le tuyau de drainage en place.
- Veuillez utiliser uniquement le détergent recommandé pour le lave-vaisselle et le tenir hors de portée des enfants.
- Ne laissez pas les enfants ingérer du détergent ou de l'assouplissant.
- Lors du chargement des objets à nettoyer :

- Retirez les objets tranchants pour éviter d'endommager le joint de porte.
- **AVERTISSEMENT** : Les couteaux et autres ustensiles à pointe tranchante doivent être chargés dans le panier avec leurs pointes vers le bas ou placés à l'horizontale.
- Ne lavez pas les articles en plastique, sauf s'ils sont étiquetés « compatibles avec le lave-vaisselle » ou équivalent. Pour les articles en plastique sans cette mention, veuillez vérifier les recommandations du fabricant.
- Ne touchez pas l'élément chauffant pendant ou immédiatement après l'utilisation.
- Ne faites pas fonctionner cette machine à moins que tous les panneaux de protection ne soient correctement installés en place.
- Ne pas abuser, s'asseoir ou se tenir sur la porte ou le panier du lave-vaisselle.
- Ne pas installer ou ranger le lave-vaisselle à l'extérieur.
- Veuillez couper l'eau après avoir lavé la vaisselle, puis ouvrez à nouveau le robinet et vérifiez la connexion du tuyau d'alimentation en eau avant de laver.
- Ne pas ouvrir la porte de la machine pendant son fonctionnement. Pour des raisons de sécurité, le programme s'arrête si la porte est ouverte, ce qui entraîne un allongement du temps de programme.
- Veuillez faire attention à ne pas coincer vos mains lors de la fermeture de la porte de la machine.
- Ne branchez pas la prise du lave-vaisselle dans une prise endommagée.
- Ne pas installer ou ranger le lave-vaisselle près de composants électriques ou de flammes nues.
- Ne lavez pas de vaisselle exposée à l'essence, aux solvants ou à d'autres matériaux inflammables.
- Ne pulvérisiez pas d'eau directement sur ce produit lors du nettoyage.

- Ne pressez pas les boutons avec un objet pointu tel qu'un poinçon ou une épingle.
- Ne pas utiliser de détergent à base de solvant.
- La porte ne doit pas être laissée en position ouverte, car cela pourrait présenter un risque de trébuchement.
- Tout petit élément retiré du lave-vaisselle doit être placé hors de portée des enfants, car il pourrait présenter un risque d'étouffement pour les jeunes enfants.
- Les enfants de moins de 8 ans doivent être tenus à l'écart du lave-vaisselle, sauf s'ils sont constamment surveillés.
- Les enfants âgés de 8 ans et plus ne peuvent utiliser le lave-vaisselle sans supervision que s'ils ont été montrés comment l'utiliser de manière sécurisée. Les enfants doivent être capables de comprendre et de reconnaître les dangers potentiels liés à une utilisation incorrecte.

Entretien

- L'installation, la maintenance et les réparations non autorisées peuvent représenter un danger considérable pour l'utilisateur et annuler la garantie. L'installation, la maintenance et les réparations doivent uniquement être effectuées par un technicien qualifié.
- Ne démontez ni ne réparez cette machine vous-même.
- Veuillez retirer la poussière ou les corps étrangers du cordon d'alimentation.
- Veuillez débrancher l'alimentation électrique avant de nettoyer cette machine. Mettre l'interrupteur sur « OFF » ne déconnecte pas l'alimentation de cette machine.
- Veuillez retirer la porte avant que cette machine ne soit hors service ou mise au rebut afin d'éviter que des enfants ou des petits animaux ne s'y coincent.

- Veuillez débrancher la prise électrique avant le nettoyage pour éviter les chocs électriques.
- Veuillez couper le cordon d'alimentation et détruire le panneau de contrôle de cette machine avant de la jeter.
- Ne débranchez pas la prise électrique en tirant sur le cordon d'alimentation. Veuillez tenir la prise et la tirer directement de la prise électrique.
- Veuillez insérer la prise dans la prise électrique en toute sécurité après avoir complètement essuyé l'eau et la poussière.
- Ne pas pulvériser d'eau à l'intérieur ou à l'extérieur de cette machine lors du nettoyage.
- Tous les matériaux d'emballage (par exemple, sacs en plastique et mousse) doivent être éliminés loin des enfants. Les matériaux d'emballage peuvent provoquer un étouffement.
- Ne pas endommager le cordon d'alimentation de cette machine ni poser d'objets lourds sur celui-ci.

Mise à la terre

- Pour un lave-vaisselle qui reste alimenté pendant une longue période : il doit être connecté au conducteur de mise à la terre et au système de câblage permanent, ou veiller à ce que le conducteur du circuit soit équipé du conducteur de mise à la terre de l'équipement et connecté au terminal de mise à la terre de l'équipement ou de cette machine.

Risque de basculement

- Ne pas utiliser le lave-vaisselle tant qu'il n'est pas correctement installé.
- Ne laissez pas la porte de la machine ouverte.
- Le non-respect de ces instructions peut entraîner de graves blessures ou des coupures.

MISE EN GARDE

Pour réduire le risque d'incendie, de choc électrique ou de blessure lors de l'utilisation de ce produit, veuillez respecter les précautions de base suivantes :

Installation

- Veuillez installer ce produit sur un sol solide et horizontal.
- Ne placez pas le tuyau de vidange sous le lave-vaisselle lors de l'installation.
- Ne placez jamais le produit sur un sol recouvert de moquette ; sinon, le manque de circulation d'air sous le produit provoquera une surchauffe des pièces électriques, ce qui entraînera des problèmes avec votre produit.
- Le fabricant décline toute responsabilité en cas d'utilisation ou de transport incorrects.
- Cet appareil est destiné à être utilisé dans des applications domestiques et similaires, telles que : les cuisines du personnel dans les magasins, bureaux et autres environnements de travail ;
- La pression de connexion de l'eau doit être comprise entre 0,03 et 1,0 MPa.

Utilisation

- Ne placez aucun objet sur le dessus de cette machine.
- Si cette machine doit rester inutilisée pendant une période prolongée, comme pendant les vacances, veuillez fermer le robinet et débrancher cette machine.
- N'utilisez pas de détergent liquide ni d'eau de Javel (par exemple, de l'eau de Javel chlorée ou de l'eau de Javel oxygénée) pour essuyer ou frotter la surface de cette machine. Sinon, la surface de cette machine peut être corrodée, décolorée ou endommagée.
- Ne touchez pas l'eau évacuée du lave-vaisselle, car elle peut être chaude.
- Si les tuyaux de vidange et d'entrée sont gelés en hiver, veuillez les dégeler avant utilisation.

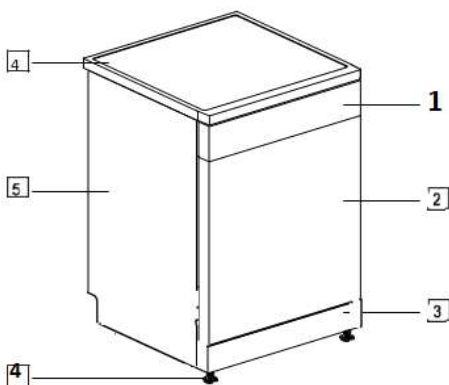
- Ne mettez pas vos mains, pieds ou objets en métal sous ou derrière cette machine.
- Il n'est pas nécessaire de pré-rincer les objets sous l'eau courante, car cela augmente inutilement la consommation d'eau et d'énergie.
- Le lavage dans un lave-vaisselle utilise généralement moins d'eau et d'énergie que le lavage à la main.

Entretien

- Tout huile comestible éclaboussée sur la surface extérieure de ce produit doit être essuyée immédiatement. N'utilisez pas de nettoyants contenant de l'alcool, des diluants, de l'eau de Javel, du benzène, des liquides inflammables ou des abrasifs ! Nettoyez la surface extérieure de ce produit pour éviter la décoloration ou des dommages.

Aperçu du produit

Pièces de finition extérieure (l'apparence de l'article que vous recevez peut varier)

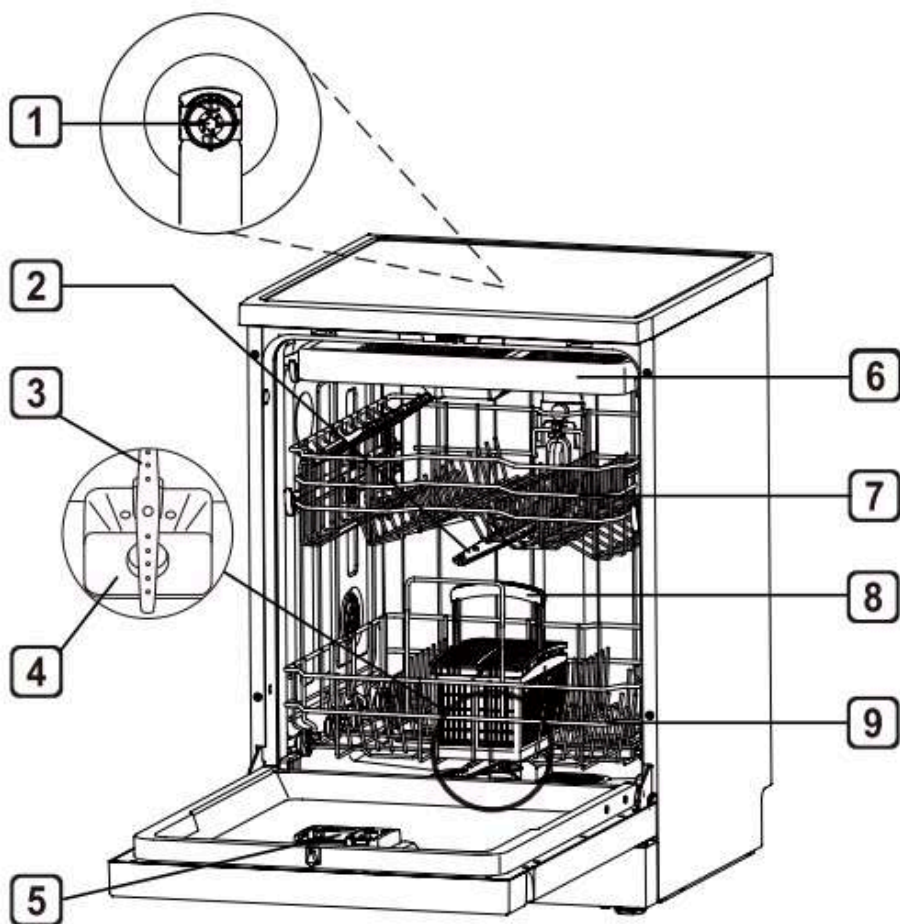


- [1] Panneau de contrôle

- [2] Porte
- [3] Plaque anti-choc
- [4] Couvercle supérieur
- [5] Plaque latérale
- [6] Pieds

Conseils :

- Chaque lave-vaisselle a été soumis à un contrôle qualité approfondi avant de quitter l'usine afin d'assurer sa fiabilité.
- Vous pouvez trouver des gouttelettes d'eau ou des taches d'eau générées lors de notre contrôle qualité dans votre nouveau lave-vaisselle.



Pièces de finition intérieure

1. Impulseur de lavage supérieur (certains modèles)
2. Bras de lavage intermédiaire
3. Bras de lavage inférieur
4. Assemblage du filtre
5. Distributeur de détergent et de liquide de rinçage
6. Support à couverts (certain modèle)

7. Panier supérieur (l'apparence de l'article que vous recevez peut varier)
8. Panier à couverts (certains modèles)
9. Panier inférieur (l'apparence de l'article que vous recevez peut varier)

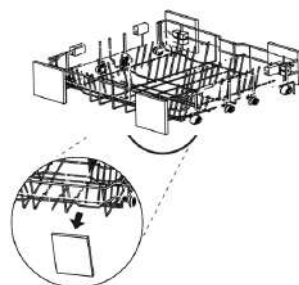
Conseils :

- Placez le panier à couverts dans le panier inférieur.

Accessoires

- Pour de meilleures performances, veuillez installer les accessoires inclus au centre, comme montré sur l'image des pièces de finition intérieure.

- Veuillez retirer tous les matériaux d'emballage de l'extérieur et de l'intérieur du lave-vaisselle avant l'installation.



1. Manuel de l'utilisateur



1



2

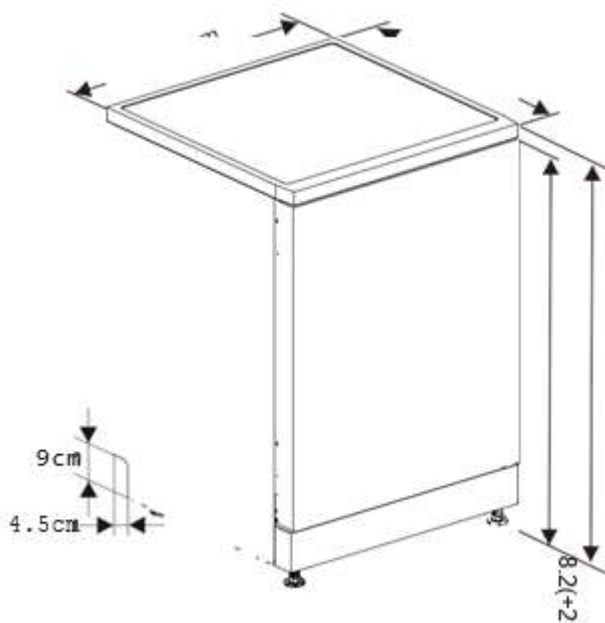
2. Tuyau d'arrivée d'eau

3. Dimensions du produit (l'apparence de l'article que vous recevez peut varier) Entonnoir à sel



3

- Dimensions du produit (l'apparence de l'article que vous recevez peut varier)



Spécifications du produit

L'apparence et les spécifications fournies dans ce manuel peuvent varier en raison des améliorations continues du produit.

Capacité	13 couverts
Alimentation électrique	220-240V, 50 Hz
Pression de l'eau	0,03 - 1,0 MPa
Dimensions	60 cm (L) x 60 cm (P) x 85 cm (H)
Poids net	42 kg
Consommation d'énergie en mode veille	0,49 W
Consommation d'énergie en mode veille prolongée	0,49 W
Consommation d'énergie en départ différé	1,50 W

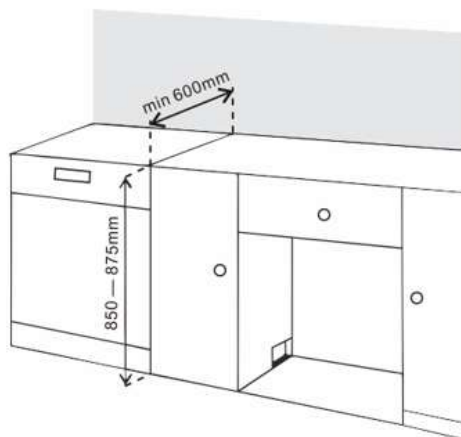
Conseils :

- Si vous êtes dans la région UE, vous pouvez obtenir des informations sur le produit en scannant le code QR sur l'étiquette énergétique.

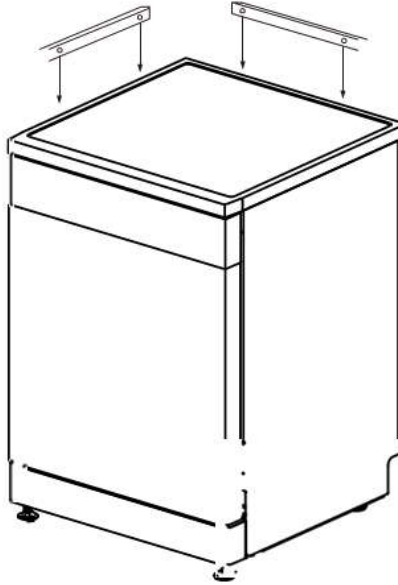
Installation

Sélectionner une position appropriée

Mode 1 : Installation en pose libre



- Veuillez installer le lave-vaisselle sur un sol plat et stable.
- Si le lave-vaisselle est installé dans un coin, une distance d'au moins 50 mm entre le lave-vaisselle et le mur adjacent doit être réservée afin de permettre l'ouverture et la fermeture du lave-vaisselle et de le renforcer avec des bandes de bois.

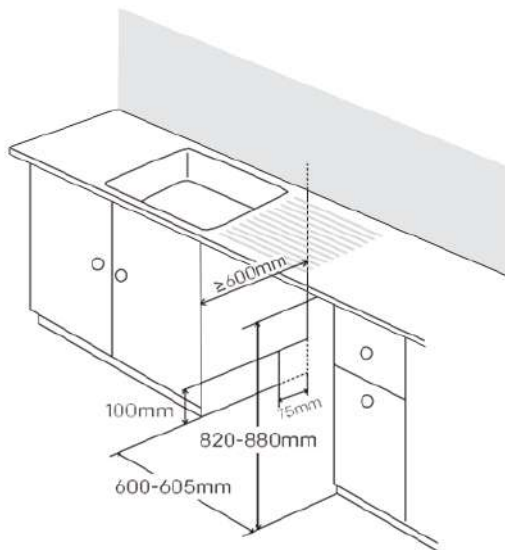


ATTENTION

- Veuillez placer le lave-vaisselle sur un sol ferme et plat.
- N'installez pas le lave-vaisselle sur une surface surélevée.

Mode 2 : Installation encastrée

- Veuillez installer le lave-vaisselle sur un sol plat et stable.
- Préparez des encoches de chaque côté pour les tuyaux et câbles (environ 100 mm x 75 mm).
- L'encoche doit être aussi proche de l'évier que possible afin de faciliter la connexion du tuyau d'arrivée d'eau et du tuyau de vidange.
- Pour assurer un bon drainage, la position d'installation du lave-vaisselle ne doit pas être à plus de 1 m du réservoir d'eau.
- Ajustez la hauteur si nécessaire avant de pousser le lave-vaisselle dans sa position d'installation.

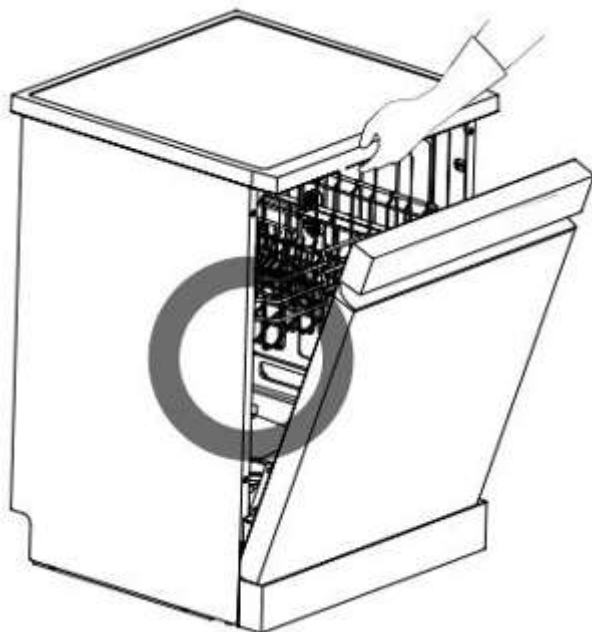


ATTENTION

- Le bois brut autour de cette machine doit être scellé avec de la peinture étanche ou un scellant pour éviter qu'il ne se dilate en cas de contact avec de l'eau.
- Poussez le lave-vaisselle dans l'espace ouvert du meuble et assurez-vous que le tuyau de vidange situé à l'arrière du lave-vaisselle et dans le meuble n'est ni noué ni tendu.
- Installez le lave-vaisselle sur un sol plat. Ne placez rien entre le sol et le pied de la machine.

Conseils :

- Ouvrez la porte et saisissez l'ouverture avant sur le dessus du cadre principal et de la doublure pour déplacer ou soulever le lave-vaisselle.

**ATTENTION**

- Ne pas utiliser la poignée pour tirer ou soulever le lave-vaisselle, afin d'éviter d'endommager la porte et les charnières.



ATTENTION

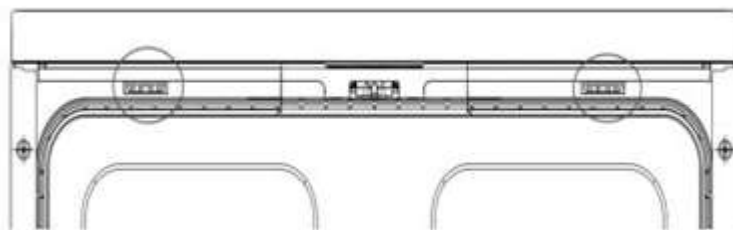
- Ne pas pousser la porte du lave-vaisselle avec les genoux.



Retirer le Couvercle Supérieur

Si la hauteur de l'ouverture est inférieure à 850 mm, veuillez suivre les instructions ci-dessous.

1. Utilisez des outils pour appuyer sur les deux broches de positionnement du couvercle supérieur.



2. Soulevez le couvercle supérieur et retirez-le.

Niveau du lave-vaisselle

Veillez mettre le lave-vaisselle de niveau pour éviter les fuites inutiles et un mauvais résultat de lavage.

Vérifiez que le lave-vaisselle a été correctement mis de niveau après l'installation. Si le lave-vaisselle tremble lorsque vous appuyez en diagonale sur le dessus de l'appareil, le pied doit être ajusté à nouveau.

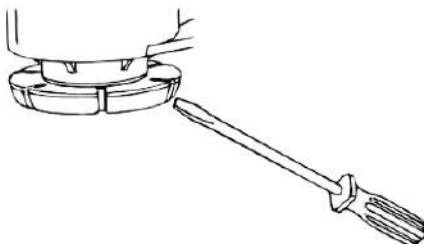
AVERTISSEMENT

- Le non-respect du niveau du lave-vaisselle peut entraîner des fuites d'eau, des difficultés de fermeture de la porte ou du bruit.
- Si l'ouverture de l'armoire est plus étroite que la taille recommandée, le lave-vaisselle doit être soigneusement nivelé et aligné ; sinon, cela peut provoquer des fuites d'eau à l'avant, rendre difficile la fermeture de la porte ou rendre l'appareil inutilisable.
- Tout bruit de friction ou sensation de blocage en ouvrant la porte indique que le lave-vaisselle n'est pas correctement nivelé.

Ajustement des pieds

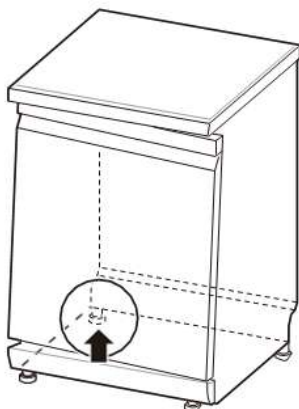
Les pieds doivent être ajustés au besoin jusqu'à ce que le lave-vaisselle soit complètement de niveau.

- Les pieds se règlent dans le sens des aiguilles d'une montre pour s'élever et dans le sens inverse pour s'abaisser. Cela s'applique aux ajustements avant-arrière, latéraux et diagonaux.



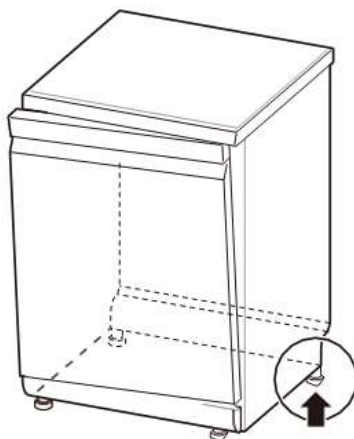
Cas 1 : la porte s'incline vers la droite

1. Dévissez (dans le sens antihoraire) le pied arrière gauche et mettez-le à niveau.
2. Vérifiez le fonctionnement de l'ouverture de la porte et répétez l'opération si nécessaire jusqu'à ce que la porte puisse être ouverte et fermée d'une manière normale.



Cas II : la porte s'incline vers la gauche

1. Dévissez (dans le sens antihoraire) le pied arrière droit et mettez-le à niveau.
2. Vérifiez le fonctionnement de l'ouverture de la porte et répétez l'opération si nécessaire jusqu'à ce que la porte puisse être ouverte et fermée d'une manière normale.



Connecter le tuyau de vidange

Si l'extrémité du tuyau de vidange ne correspond pas au tuyau d'évacuation de la cuisine, veuillez utiliser un prolongateur de vidange résistant à la chaleur et aux détergents (non fourni). Ceux-ci sont disponibles auprès des fournisseurs de canalisations locaux.

Connecter le tuyau d'égout

Veuillez vérifier le tuyau d'égout lors de la première installation. Si le tuyau d'égout sous l'évier ne peut pas évacuer l'eau normalement, une erreur E2 peut se produire.

Méthode 2

Lorsque le tuyau de vidange est connecté à un colonne montante séparée 1, il faut s'assurer que le connecteur 2 est hermétique. Sinon, cela peut provoquer des fuites d'odeur.

- Le diamètre de la colonne montante doit être d'au moins 40 mm.

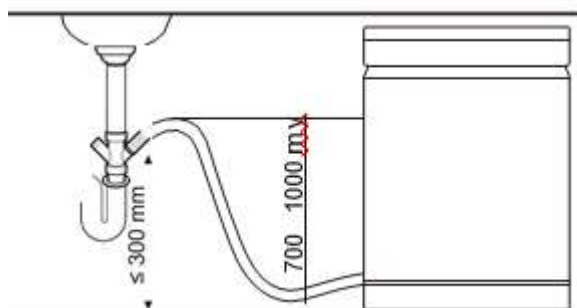
AVERTISSEMENT

Passez soigneusement le tuyau de vidange à travers le trou du meuble. Le trou du meuble peut avoir des bords tranchants, ce qui endommagera le tuyau. Les bords tranchants doivent être limés pour s'assurer qu'ils ne endommagent pas le tuyau de vidange ou le tuyau d'entrée.

Une des méthodes suivantes peut être utilisée pour prévenir l'effet de siphon :

Méthode 1

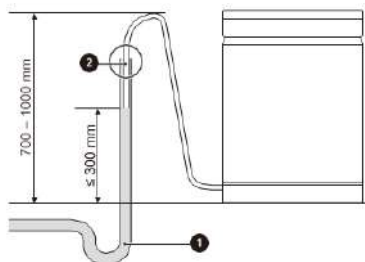
Lorsque le tuyau de vidange est connecté au tuyau d'égout, il doit être courbé vers le haut et fixé sur la surface inférieure du plan de travail de la cuisine.



Méthode 2

Lorsque le tuyau de vidange est connecté à une colonne montante séparée 1, il faut s'assurer que le connecteur 2 est hermétique. Sinon, cela peut provoquer des fuites d'odeur.

- Le diamètre de la colonne montante doit être d'au moins 40 mm.



Connecter au tuyau d'alimentation en eau et à l'alimentation électrique

Connectez le tuyau d'entrée d'eau au robinet.

Le joint doit être raccordé à l'entrée d'eau. Veuillez utiliser le nouveau tuyau d'entrée fourni. Afin d'assurer la qualité, tous les lave-vaisselle ont été testés avec de l'eau avant de quitter l'usine. Par conséquent, il peut y avoir de l'eau dans le lave-vaisselle, ce qui est un phénomène normal.

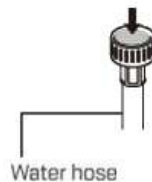
Raccordement de l'entrée

1. La pression d'alimentation en eau doit être comprise entre 30 kPa et 1 000 kPa.
2. Ne pas porter le filetage lors de la connexion du tuyau d'entrée d'eau avec la vanne.
3. Si la pression d'alimentation en eau dépasse 1 000 kPa, veuillez installer un dispositif de réduction de pression.
4. Ouvrez le robinet et vérifiez le raccord pour détecter toute fuite.

5. Inspectez régulièrement les tuyaux et changez-les si nécessaire. Assurez-vous que les tuyaux ne sont pas endommagés ou entrelacés.

Connexion entre le tuyau d'entrée d'eau et le robinet

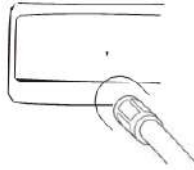
1. Vérifiez le joint en caoutchouc des deux côtés du tuyau.
2. Connectez le tuyau d'alimentation en eau au robinet. Insérez le joint en caoutchouc dans le joint fileté à la main, puis serrez-le de 2/3 de tour avec chaque tuyau pour éviter les fuites, à l'aide de pinces.



3. Ouvrez le robinet pour évacuer les matières étrangères (saleté, sable ou sciure) dans le tuyau d'eau après avoir connecté le tuyau d'entrée d'eau au robinet. Laissez l'eau s'écouler dans un seau et vérifiez la température de l'eau.



4. Raccordez le tuyau à la vanne d'entrée d'eau de manière serrée à la main, puis serrez-le d'un tiers de tour avec des pinces.



5. Ouvrez le robinet pour vérifier s'il y a des fuites. En cas de fuite d'eau, veuillez vérifier les étapes 1 à 4.

Connectez l'alimentation

a. Veuillez brancher cette machine à une prise de terre conformément aux spécifications actuelles de câblage électrique et la protéger avec un disjoncteur ou un fusible à retardement d'au moins 15 Ampères.

e. Le système à deux fils avec mise à la terre doit être adopté pour le câblage.

- Ne placez pas le cordon d'alimentation derrière cette machine, mais branchez la prise à moins de 1,2 m du côté.

Avertissement

e. Pour des raisons de sécurité personnelle, veuillez retirer le fusible, déconnecter le disjoncteur ou débrancher la prise avant l'installation.

e. N'utilisez pas de rallonges ou d'adaptateurs doubles. e. La prise doit être insérée dans une prise appropriée, qui doit être correctement installée et mise à la terre conformément à toutes les règles et réglementations locales.

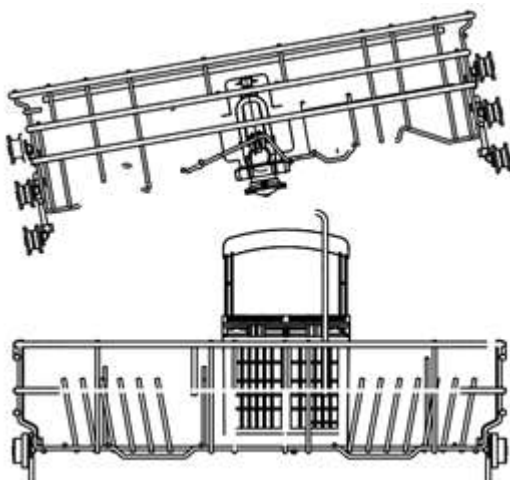
e. La machine ne peut être entretenue que par du personnel qualifié. Les réparations effectuées par des personnes sans expérience pertinente peuvent entraîner des blessures ou des pannes graves.

gam& connectez-la à un circuit électrique de puissance nominale, protégé et de taille appropriée pour éviter une surcharge électrique.

Installation finale et inspection

Veillez vérifier si le lave-vaisselle est installé correctement.

1. Mettez sous tension l'alimentation électrique.
 2. Vérifiez l'alimentation en eau.
 3. Assurez-vous que la porte de la machine peut s'ouvrir et se fermer correctement.
- e. Veuillez mettre à niveau le lave-vaisselle à nouveau, si nécessaire.
- Veuillez vous assurer que le panier à vaisselle est bien nivelé si la porte ne peut pas se fermer. L'image ci-dessous montre le panier à vaisselle incliné.
 - Veuillez vous assurer que tous les matériaux d'emballage ont été retirés.



k. Mettez en marche le lave-vaisselle et lancez le programme "Intensif" pour vérifier le bon fonctionnement.

5. Vérifiez les tuyaux de vidange et d'arrivée pour détecter d'éventuelles fuites.

Fonctionnement

Aperçu

Comment utiliser

- Veuillez lire les instructions de sécurité importantes.

- Veuillez suivre les instructions lors du chargement des éléments à nettoyer dans le lave-vaisselle pour garantir un nettoyage efficace.

- Veuillez enlever les substances insolubles telles que les os, les cure-dents et les morceaux de papier lors du chargement des éléments à nettoyer dans le lave-vaisselle.

Chargement

- Chargez uniquement des articles adaptés au lave-vaisselle.

- Enlevez les débris solides et carbonisés des assiettes avant de les charger dans le lave-vaisselle.

- Placez les articles avec des plateaux profonds en biais pour aider à l'évacuation de l'eau et accélérer le processus de séchage.

Conseils :

- Ne chargez pas d'articles thermolabiles ou décorés de métal dans le lave-vaisselle.

Démarrage rapide

1. Chargez la vaisselle dans le lave-vaisselle.

- Grattez les restes de nourriture, les os et toute autre résidu dur et insoluble des assiettes. Tirez chaque panier et chargez les assiettes conformément aux instructions de ce manuel.

2. Vérifiez le détergent.

- Ajoutez la quantité recommandée de détergent dans le distributeur et fermez le couvercle selon les instructions de ce manuel. Si un pré-lavage est nécessaire, la rainure sur le dessus du couvercle doit également être remplie de détergent.

3. Fermez la porte de la machine.

4. Allumez le lave-vaisselle.

- Appuyez sur le bouton "On/Off" pour allumer le panneau d'affichage.

5. Vérifiez le liquide de rinçage.

Si le niveau de liquide de rinçage dans le lave-vaisselle est bas, l'icône de liquide de rinçage clignotera. Veuillez ajouter du liquide de rinçage pour améliorer les performances de séchage.

6. Sélectionnez le programme et l'option

Sélectionnez le programme et l'option les plus appropriés.

Veillez vous référer au guide des programmes dans ce manuel. L'affichage indiquera le temps estimé du programme et l'option sélectionnée.

7. Faites fonctionner le lave-vaisselle

- Fermez d'abord la porte de la machine, puis appuyez sur le bouton de démarrage pour faire fonctionner le lave-vaisselle. Si la porte est ouverte pendant le fonctionnement du programme, le lave-vaisselle s'arrêtera. Dans ce cas, vous pouvez fermer la porte pour restaurer le programme.

8. Fin

Après la fin du programme, un signal sonore sera émis, et la machine s'éteindra automatiquement après quelques minutes.

ATTENTION

G. Ne pas ouvrir la porte pendant le fonctionnement ou immédiatement après le programme de lavage, car l'accumulation de vapeur peut provoquer des brûlures lorsque la porte est ouverte.

Conseils :

e. Vous pouvez retirer la vaisselle du panier inférieur en premier, puis du panier supérieur. Cette séquence peut empêcher l'eau de couler du panier supérieur sur la vaisselle du panier inférieur.

Pour un lavage de vaisselle le plus économique, utilisez pleinement la capacité du panier sans surcharger le lave-vaisselle. Cela permet d'optimiser la consommation d'énergie et d'eau lors du lavage.

Avant utilisation

Systeme d'eau douce

Cette machine est équipée d'un système d'adoucissement de l'eau, qui permet de réduire la dureté de l'eau d'arrivée. Ce système adoucit l'eau fournie pour que la vaisselle puisse être lavée conformément aux exigences de qualité.

- Si le système d'adoucissement de l'eau n'est pas nécessaire, la machine peut être utilisée sans sel pour lave-vaisselle. Dans ce cas, le niveau de dureté doit être réglé sur H0 pour que l'icône correspondante ne soit pas affichée en permanence.

- Pour obtenir un résultat de lavage satisfaisant, cette machine nécessite de l'eau douce. Sans cela, des traces d'eau resteront sur la vaisselle et à l'intérieur du lave-vaisselle.

- Si la dureté de l'eau du robinet dépasse un certain niveau, elle doit être adoucie, c'est-à-dire décalcifiée, en ajoutant du sel pour lave-vaisselle dans le dispositif de l'adoucisseur d'eau intégré. La quantité de sel nécessaire dépend de la dureté de l'eau du robinet.

Vérification de la dureté de l'eau

1. Vérifiez la dureté de l'eau locale. La compagnie des eaux peut vous aider à la mesurer.

2. Réglez le niveau de l'adoucisseur d'eau du lave-vaisselle en fonction du niveau de dureté de l'eau.

Réglage du système d'eau douce

Ajustez les réglages en fonction de la dureté de l'eau fournie. L'adoucisseur d'eau dispose de 9 niveaux d'ajustement, et le lave-vaisselle est réglé sur le niveau H5 en sortie d'usine.

1) Assurez-vous que le lave-vaisselle est éteint, puis appuyez sur le bouton « Double lavage » pendant 3 secondes pour configurer le programme.

2) Appuyez sur le bouton « Double lavage » pour afficher le réglage actuel.

3) Appuyez sur le bouton « Séchage à l'air chaud » pour définir la valeur souhaitée. La plage de valeurs va de H0 à H8.

4) Après avoir complété les réglages requis de l'adoucisseur d'eau, appuyez sur le bouton « On/Off » pour éteindre et enregistrer les paramètres.

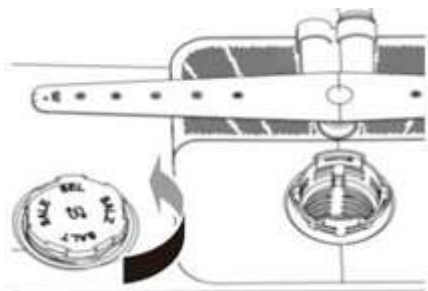
Ajout de sel

ATTENTION

Le compartiment à sel du lave-vaisselle doit être rempli avant de lancer le programme de lavage. En cas de manque de sel, l'icône de sel s'allumera sur l'affichage, sauf si le niveau de dureté est réglé sur H0.

- Après avoir ajouté le sel pour lave-vaisselle, le programme de lavage doit être démarré immédiatement afin d'éliminer le sel et l'eau salée autour du cylindre interne et d'éviter la corrosion.

1. Retirez le panier inférieur et ajoutez du sel adoucissant.
2. Tournez le couvercle de l'adoucisseur d'eau dans le sens antihoraire pour l'ouvrir.



3. Si vous envisagez d'utiliser le système d'adoucissement de l'eau dure avant la première utilisation de cette machine, vous devez utiliser l'entonnoir de sel pour ajouter au maximum 650 g de sel dans le compartiment à sel de la machine.



4. Remplissez le compartiment à sel avec de l'eau uniquement avant la première utilisation.

5. Revissez le couvercle.

6. Lancez le programme de rinçage sans vaisselle.

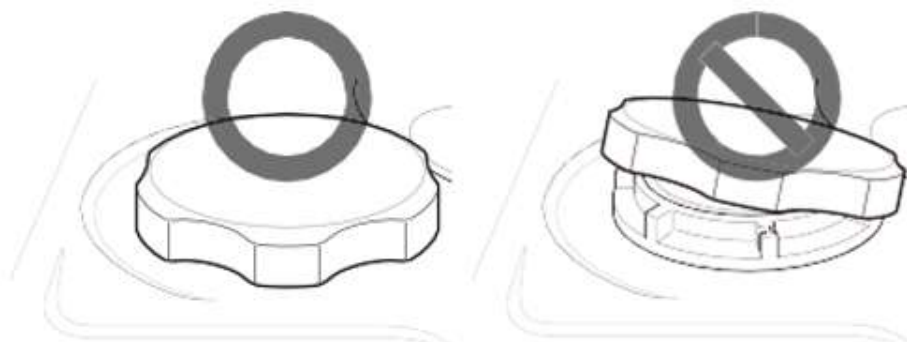
ATTENTION

- Ne versez aucun détergent dans l'adoucisseur d'eau pour éviter tout dysfonctionnement.

- Nettoyez les particules de sel autour du couvercle de l'adoucisseur d'eau. Sinon, la solution saline pourrait corroder le lave-vaisselle et la vaisselle.

- Alignez le couvercle horizontalement et tournez-le dans le sens horaire pour bien le sceller. Un couvercle mal serré pourrait provoquer une fuite de la solution saline de l'adoucisseur, revenir dans le réservoir intérieur et causer de la corrosion.

- Après avoir ajouté le sel pour lave-vaisselle, lancez le programme de lavage sans vaisselle. Sinon, tout sel renversé pourrait entraîner de la rouille ou endommager le lave-vaisselle.



ATTENTION

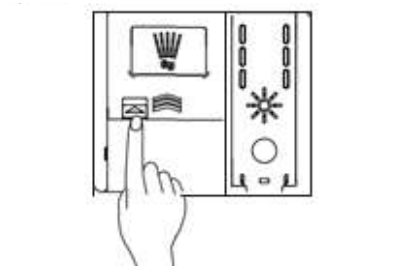
- Le sel pour lave-vaisselle peut être acheté auprès des fournisseurs de sel.

Ajouter le détergent dans le distributeur

- La quantité de détergent nécessaire dépend de la taille et du niveau de saleté de la vaisselle.

Veillez mettre le détergent dans le compartiment prévu avant de lancer un programme.

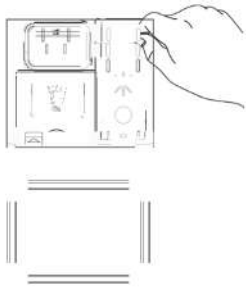
Appuyez sur le bouton du couvercle du distributeur pour l'ouvrir.



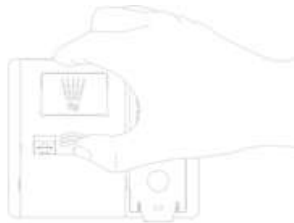
2. Ajoutez le détergent pour la vaisselle dans le compartiment principal jusqu'à ce que le niveau de liquide soit entre les repères 15 et 25.

- Remplissez jusqu'au repère 25 en cas d'eau dure ou de vaisselle très sale.

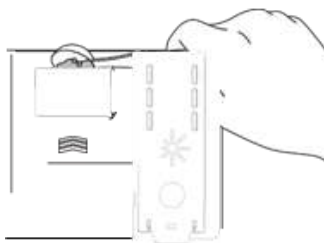
- Remplissez jusqu'au repère 15 en cas d'eau douce ou de vaisselle légèrement sale.



3. Appuyez sur le couvercle du compartiment à détergent et faites-le glisser jusqu'à ce que vous entendiez un clic.



4. Si un prélavage est nécessaire, remplissez le compartiment de prélavage encastré sur le couvercle avec du détergent.



Avertissement :

Les détergents pour lave-vaisselle et les agents de rinçage contiennent les mêmes produits chimiques que tous les autres détergents ménagers. Par conséquent, ils doivent être tenus hors de portée des enfants.

Attention :

- Utilisez uniquement du détergent pour lave-vaisselle. Un détergent inapproprié peut provoquer un excès de mousse dans le lave-vaisselle pendant son fonctionnement. Trop de mousse peut réduire l'efficacité du lavage et provoquer des fuites.
- Ne tirez pas sur le distributeur pour fermer la porte du lave-vaisselle afin d'éviter d'endommager le distributeur.

Conseils :

- Vous pouvez vérifier si le détergent a été complètement rincé après la fin du programme de lavage.
- Certaines tablettes de détergent pour lave-vaisselle peuvent se coincer dans le distributeur en raison de leur grande taille. Avant de lancer le programme, vous pouvez placer les tablettes au fond du panier de lavage, près du filtre.
- Un excès de détergent laissera un film sur la vaisselle et dans le lave-vaisselle, ce qui entraînera une mauvaise performance de lavage.
- Si un agent de rinçage liquide est utilisé, l'eau peut être évacuée des plats après le dernier rinçage, afin d'améliorer la performance de séchage.

- Ne pas utiliser de tablettes de détergent pour raccourcir le cycle de lavage. Les tablettes risquent de ne pas se dissoudre complètement, ce qui laissera des résidus de détergent sur la vaisselle et réduira l'efficacité du nettoyage.

- L'agent de rinçage aide à éliminer les taches, les résidus et les films blancs causés par l'eau dure. Cependant, il ne permet pas d'éliminer les résidus excessifs de détergent.

Ajoutez du liquide de rinçage dans le distributeur.

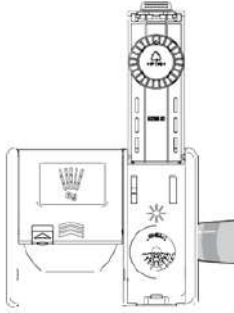
Lorsque davantage de liquide de rinçage est nécessaire, l'indicateur de liquide de rinçage apparaîtra sur l'écran.

Il est recommandé d'utiliser du liquide de rinçage pour éliminer les traces d'eau sur la vaisselle et améliorer les performances de séchage.

1- Soulevez le couvercle en forme de coquille et ouvrez le couvercle du compartiment à liquide de rinçage.



2. Ajoutez du liquide de rinçage jusqu'au niveau de remplissage maximum. Le liquide de rinçage doit être déposé dans le distributeur pendant le remplissage ; sinon, les bulles peuvent entraîner de mauvaises performances de séchage. Ne pas trop remplir le distributeur.



3. Fermez le couvercle pour verrouiller le distributeur. Lors du cycle de rinçage final, le liquide de rinçage sera distribué automatiquement.



Conseils :

- Utilisez uniquement du liquide de rinçage dans le lave-vaisselle.
- Ne pas trop remplir le distributeur de liquide de rinçage.
- Essayez le liquide de rinçage renversé autour du distributeur.

Ajuster le distributeur de liquide de rinçage

Le distributeur dispose de 9 niveaux de réglage. Le distributeur de liquide de rinçage est réglé sur le niveau d3 lorsqu'il quitte l'usine. Vous pouvez vérifier et modifier ce réglage à l'aide des boutons du panneau de contrôle.

1. Assurez-vous que le lave-vaisselle est éteint, puis appuyez sur les boutons « Double lavage » pendant 3 secondes pour définir le programme.
2. Appuyez sur le bouton « Double lavage ». L'affichage montrera le réglage actuel.
3. Appuyez sur « Hot Air Drying » pour modifier les réglages du distributeur de liquide de rinçage. Le niveau d0 à d8 peut être réglé progressivement en appuyant sur ce bouton.
4. Après avoir terminé les réglages nécessaires du distributeur de liquide de rinçage, appuyez sur le bouton « On/Off » pour éteindre et enregistrer les paramètres.

Conseils :

- Si vous utilisez de l'eau dure et constatez une accumulation de calcium sur la vaisselle, réglez le niveau sur un niveau élevé.
- Un niveau trop bas du distributeur de liquide de rinçage entraînera des taches et des stries sur la vaisselle et des performances de séchage médiocres.
- Un niveau trop élevé entraînera de la mousse, ce qui affectera l'efficacité du lavage.

Recharger le liquide de rinçage

La fréquence de remplissage du distributeur dépend de la fréquence des lavages et du réglage du liquide de rinçage.

- Lorsque davantage de liquide de rinçage est nécessaire, l'icône de liquide de rinçage clignotera, sauf si le distributeur de liquide de rinçage est réglé sur le niveau d0.

Panneau de commande

Pure Glow - A++



DW1386XK

Bouton Marche/Arrêt

- Allume/éteint l'alimentation.
- Appuyez sur ce bouton pour couper l'alimentation une fois le programme terminé.

Bouton de Démarrage /Pause

- Appuyez sur ce bouton pour démarrer l'opération.
- Appuyez sur ce bouton pour mettre en pause pendant le fonctionnement, puis appuyez à nouveau pour reprendre l'opération.
- Maintenez enfoncé pendant 3 secondes pour annuler le programme et vidanger l'eau.

Bouton Programme

- Appuyez sur ce bouton pour sélectionner le programme souhaité.
- Sur un modèle tactile, sélectionnez le programme en appuyant sur l'icône correspondante.

Bouton de Départ Différé

- Appuyez sur ce bouton pour régler le temps de départ différé. Cette fonction permet de retarder le démarrage du programme sélectionné. Chaque pression sur ce bouton augmente le délai d'une heure. La plage de réglage du départ

différé est de 1 à 24 heures, avec un ajustement de 1 heure à chaque fois. Après 24 heures, vous pouvez appuyer à nouveau pour annuler.

- Pendant le temps de départ différé, vous pouvez annuler en ouvrant la porte et en maintenant le bouton "Minuterie de départ différé" enfoncé. Cela réinitialise la machine à l'état sans départ différé. Le temps affiché sur le panneau indique l'heure de fin du programme.

Bouton Intensif

- Cette fonction optionnelle permet d'ajuster la température et le temps pour un meilleur effet de lavage.

Bouton Auto nettoyage

- Cette fonction permet de nettoyer l'intérieur du lave-vaisselle et d'éliminer les résidus, les mauvaises odeurs, les taches blanches et autres saletés. Aucun couvert n'est requis dans l'appareil lors de l'utilisation de cette fonction.

Bouton P

- Appuyez sur le bouton programme pour sélectionner le programme, sélectionner le programme, afficher son code correspondant (entre P1-P8), le temps et le code du programme alternent à l'affichage (code du programme affiché pendant trois secondes, affichage du temps pendant une seconde). La séquence est P1-P2-P3-P4-P5-P6-P7-P8. Le programme par défaut est P3 (ÉCO 50 °C).

Affichage

Indicateur de liquide de rinçage

- Ce voyant s'allume lorsque le niveau de liquide de rinçage est faible ; il s'éteindra automatiquement lorsque le liquide de rinçage est rempli ou que le niveau est à 0.

Affichage numérique

- L'écran numérique sur le panneau de commande affiche le temps de programme estimé. Lorsque le programme et l'option sont sélectionnés, l'affichage indiquera le temps total estimé du programme sélectionné. Pendant le fonctionnement, l'affichage indique le temps restant estimé du programme.

Conseils :

- Le temps de programme peut être ajusté en fonction du niveau de saleté de la vaisselle.

Indicateur de lavage double

- Le voyant clignotera lorsque la fonction de « Double Lavage » est sélectionnée.

Indicateur de flux d'eau intensif

- Ce voyant clignotera lorsque la fonction « Intensif » est sélectionnée.

Indicateur de temporisation

- L'affichage montrera le délai en heures si vous sélectionnez le minuteur de retard.

Indicateur d'eau anormale

- Ce voyant clignotera lorsque l'entrée d'eau est anormale (par exemple, en cas de robinet fermé ou de coupure d'eau).

Indicateur de verrouillage enfant

- Le verrouillage enfant empêche toute modification des réglages pendant le fonctionnement. Tous les boutons sur le panneau de commande, à l'exception du bouton Marche/Arrêt, seront verrouillés en sélectionnant cette fonction. Cette fonction ne verrouille pas la porte.

- Pendant que le programme est en cours, vous pouvez maintenir enfoncés les boutons Marche et Minuterie pendant 3 secondes pour activer ou désactiver le verrouillage enfant.
- Veuillez désactiver le verrouillage enfant pour démarrer un nouveau programme.

Indicateur de sel

- Ce voyant s'allume lorsque le sel est insuffisant ; il s'éteindra automatiquement lorsque le sel est rechargé.
- Étant donné que les marques de sel peuvent avoir différentes tailles de particules et que la dureté de l'eau varie, la dissolution du sel dans l'eau peut prendre quelques heures. Par conséquent, l'indicateur de sel reste allumé un moment après l'ajout de sel dans la machine.

Tableau des programmes:

Programme	Niveau de saleté		*Consommation d'eau (L)	**Durée (min)	Température (°C)	Consommation d'énergie (kWh)
ECO 50°C	Le programme de lavage le plus économique pour nettoyer la vaisselle quotidienne moyennement sale.	Modéré	13.5	255	50	0.860
Intensif 65°C	Convient pour la vaisselle, les casseroles et poêles avec des taches tenaces.	Sévère	13.3	120	65	1.06
Délicat 40°C	Programme spécial pour nettoyer délicatement la verrerie fragile.	Léger	10.0	135	40	0.96
Quotidien 60°C	Convient pour éliminer les résidus collants, brûlés ou séchés contenant de l'amidon ou des protéines.	Tous	13.23	105	60	0.98

Prélavage 45°C	Convient pour enlever les résidus des assiettes sales laissées plusieurs jours dans la machine, afin d'éviter l'accumulation d'odeurs.	-	3.5	20	45	0.25
Rapide 55°C	Convient pour nettoyer les résidus alimentaires frais légèrement collants.	Léger	6.8	60	55	0.63
Express 60°C	Convient pour nettoyer les résidus alimentaires frais légèrement collants à la vitesse la plus rapide.	Léger	6.8	29	60	0.62
Anti-bactérie 70°C	Programme spécial pour nettoyer certains résidus alimentaires secs et solides ainsi que les articles résistants	Léger	10	90	70	1.03

	devant être nettoyés.					
--	--------------------------	--	--	--	--	--

*La consommation réelle d'eau et d'énergie peut varier en fonction du niveau de saleté et de la dureté de l'eau.

**Le temps de fonctionnement réel et le temps de programme affiché peuvent varier en fonction des options sélectionnées, du niveau de saleté, de la température de l'eau et de la dureté de l'eau. Ainsi, le temps affiché peut être différent du temps de fonctionnement réel.*

***Sélectionnez le programme ECO pour un lavage de vaisselle économe en énergie. Ce programme est le plus efficace en termes de consommation combinée d'énergie et d'eau pour nettoyer la vaisselle ayant un niveau de saleté normal.

Chargement dans le lave-vaisselle

Veillez toujours suivre les instructions suivantes pour obtenir un lavage efficace.

- Retirez les gros résidus alimentaires, y compris les os, des assiettes avant de les charger.
- Faites tremper les plats contenant des aliments brûlés avant de les mettre dans le lave-vaisselle.
- Placez les casseroles profondes ou les assiettes à l'envers.
- Assurez-vous que tous les articles ne se touchent pas entre eux.
- Les ustensiles de grande largeur doivent être placés en biais pour permettre à l'eau de s'écouler librement.
- Les ustensiles ne doivent pas être placés avec l'ouverture vers le haut.
- Les ustensiles trop hauts ne doivent pas être placés dans les coins du panier.
- Assurez-vous que les petits objets ne tombent pas du panier ; les petits articles comme les couvercles doivent être placés dans le panier à couverts.



- L'intérieur des petits ustensiles est difficile à pulvériser et à nettoyer, ce qui peut nuire à l'efficacité du lavage. Il est déconseillé de nettoyer de petits ustensiles dans le lave-vaisselle.

Articles inadaptés au lave-vaisselle

La combinaison de la haute température de l'eau et du détergent pour lave-vaisselle peut endommager certains articles. Ne lavez pas les articles suivants dans le lave-vaisselle :

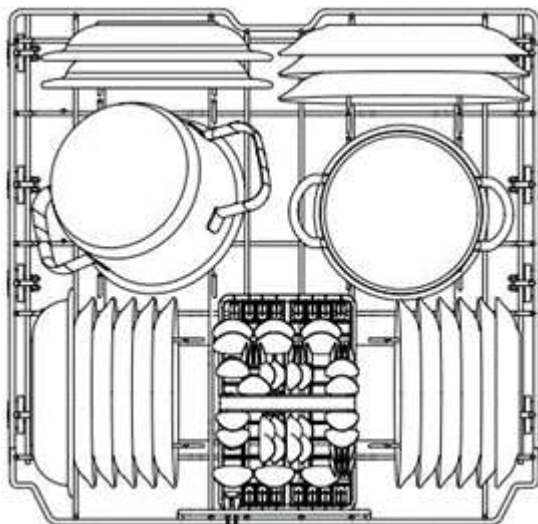
- Cuivre ou alumine anodisée
- Poteries peintes à la main avec feuille d'argent ou d'or
- Ustensiles en bois ou en os traités
- Ustensiles en fer ou non résistants à la rouille
- Articles en plastique non adaptés au lave-vaisselle
- Ustensiles coûteux, comme les couverts en argent et les assiettes avec bordure en or
- Articles fragiles, comme les verres en cristal

ATTENTION

- Ne mettez pas de casseroles ou de poêles avec des poignées en plastique dans le lave-vaisselle, car les poignées peuvent se détériorer sous l'effet de la chaleur et du détergent.
- Les taches de rouge à lèvres imperméables ou résistantes sur les verres peuvent ne pas être éliminées pendant le lavage.
- Certains aliments peuvent contenir des colorants naturels, comme les carottes, les tomates et le ketchup. Si une grande quantité de ces aliments entre en contact avec la vaisselle dans le lave-vaisselle, ces colorants peuvent décolorer les articles en plastique. Cependant, cette décoloration n'affectera pas la stabilité des articles en plastique.
- Le nettoyage des couverts en argent peut également entraîner une décoloration des articles en plastique.

Chargement dans le panier inférieur

Schéma illustratif

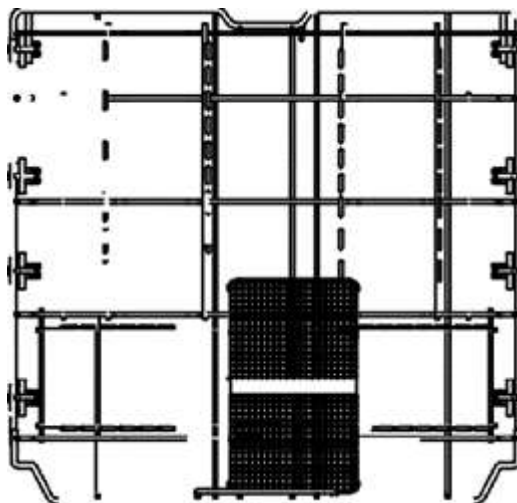


Instructions pour le chargement dans le panier inférieur :

- Les assiettes doivent être droites et orientées vers le centre du panier, et les casseroles, poêles et grandes assiettes doivent être placées à l'envers.
- Placez les assiettes, plats, bols à soupe et autres entre les dents du support.
- Assurez-vous que les poignées des casseroles et autres grands articles ne gênent pas la rotation du bras de lavage.
- Les petits articles comme les tasses, verres à vin ou petites assiettes doivent être placés dans le panier supérieur, et non dans le panier inférieur.
- Veillez à ce que les grands articles ne bloquent pas la rotation du bras de lavage et n'empêchent pas l'ouverture du distributeur de détergent.
- La vaisselle très sale (casseroles et poêles) doit être placée dans le panier inférieur pour un meilleur lavage, en raison de la puissance élevée de pulvérisation de l'eau.

Conseils :

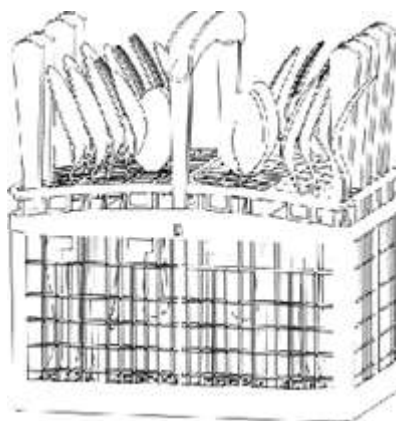
- Pour une performance optimale, le panier à couverts doit être placé au centre du panier inférieur, comme illustré ci-dessous.



Chargement dans le panier à couverts

Le panier à couverts est équipé d'un séparateur pour éviter les rayures et le ternissement des couverts en argent délicats.

Schéma illustratif



Le couvercle sur le dessus du panier à couverts peut être replié pour utilisation.



Instructions pour le chargement des couteaux et fourchettes :

- Pour de meilleurs résultats de nettoyage, utilisez le séparateur supérieur du panier lors du chargement des couverts en argent.
- Chargez les objets tranchants (comme les couteaux) vers le bas.
- Lors du retrait des ustensiles du lave-vaisselle, commencez par le panier à couverts pour éviter que des gouttes d'eau tombent du panier supérieur sur vos couteaux et fourchettes.

AVERTISSEMENT

- Soyez prudent lors du chargement et du retrait des objets tranchants. Chargez les couteaux pointus avec le manche vers le haut pour réduire le risque de blessures.
- Évitez que les objets tranchants ne rayent le joint de porte.

Chargement dans le panier supérieur

Schéma illustratif 1 (chargement de 13 couverts)

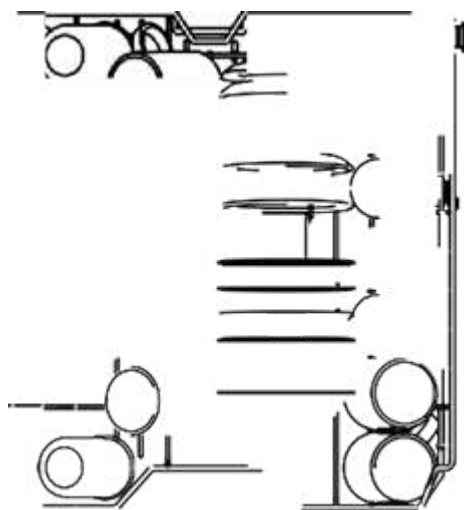
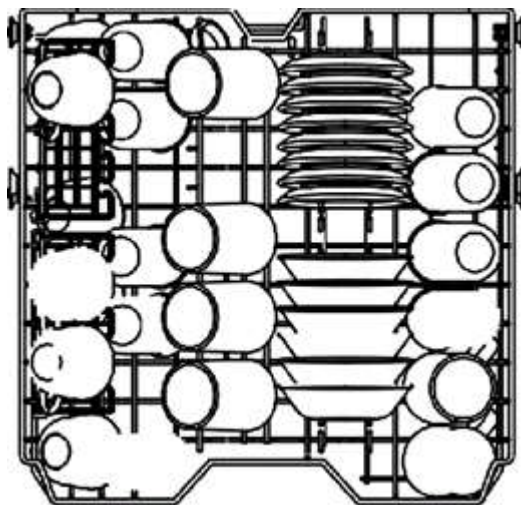


Schéma illustratif 2 (chargement de 14 couverts et plus)

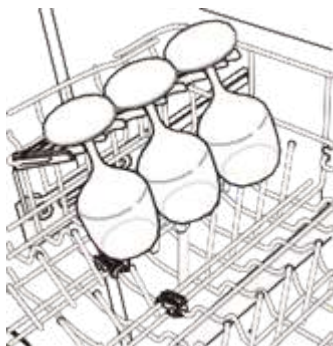


Instructions pour le chargement dans le panier supérieur :

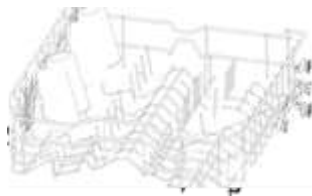
- Placez les tasses et les verres dans la rangée entre les dents du panier. Les poser directement sur le panier pourrait causer des dommages et des traces d'eau.
- Ne laissez pas les verres à pied toucher d'autres articles pour éviter les cassures.
- Placez la vaisselle avec l'ouverture vers le bas pour un nettoyage et un séchage efficaces.
- Ne pas empiler les articles ensemble.
- Les tasses, verres et bols doivent être placés à l'envers.
- Des tasses ou ustensiles supplémentaires peuvent être placés sur le support pliable pour tasses (selon le modèle).
- Assurez-vous que les ustensiles ne gênent pas la rotation du bras de lavage au-dessus et en dessous du panier supérieur.
- Lorsque vous chargez des articles plus grands dans le panier supérieur, comme des verres à vin ou des tasses hautes, le porte-assiette, s'il existe, pourrait devoir être retiré.

Chargement dans le porte-assiette (selon le modèle)

Certains modèles sont équipés de porte-assiettes pour soutenir les tasses. Le porte-assiette peut être replié pour accueillir des tasses hautes.



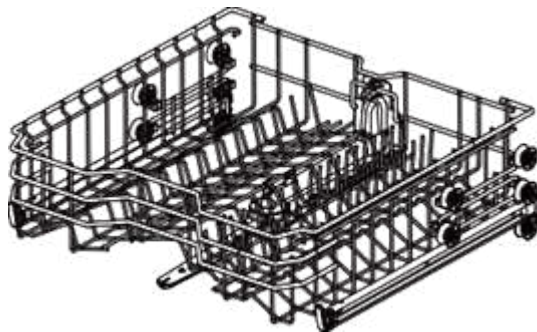
Panier supérieur avec hauteur ajustable



Le mécanisme de réglage de la hauteur du panier supérieur est spécialement conçu pour répondre à vos besoins. En ajustant la hauteur, vous pouvez créer un grand espace dans la partie inférieure ou supérieure de la machine, ou baisser la hauteur lorsque le panier est vide ou chargé.

Pour baisser le panier :

Tirez le panier supérieur hors du rail de guidage, puis clipsez le rail de guidage entre la deuxième et la troisième rangée de roulettes du panier.



Pour lever le panier :

Tirez le panier supérieur hors du rail de guidage, puis clipsez le rail de guidage entre la première et la deuxième rangée de roulettes du panier.



AVERTISSEMENT

• Veuillez vous assurer qu'il n'y a pas de vaisselle sur le panier avant d'effectuer l'ajustement. Sinon, la vaisselle pourrait être endommagée ou vous pourriez vous blesser.

Conseils :

- Assurez-vous que les deux côtés du panier supérieur sont à la même hauteur avant de pousser le panier dans le lave-vaisselle. Si la hauteur des deux côtés est différente, la porte du lave-vaisselle ne se fermera pas et le bras de lavage central ne pourra pas se connecter à l'entrée d'eau.
- Après avoir ajusté la hauteur, vérifiez si le bras de lavage peut tourner librement.
- Vérifiez que le bras de lavage n'interfère pas avec les articles du panier inférieur.

Chargement dans le panier à couverts (selon le modèle)

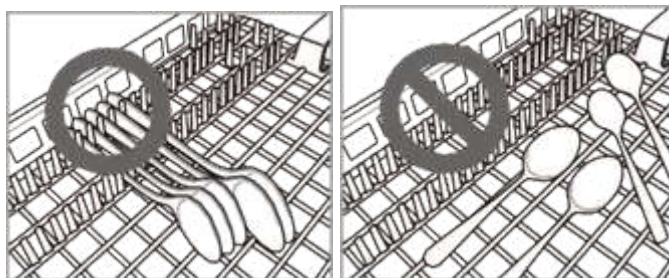
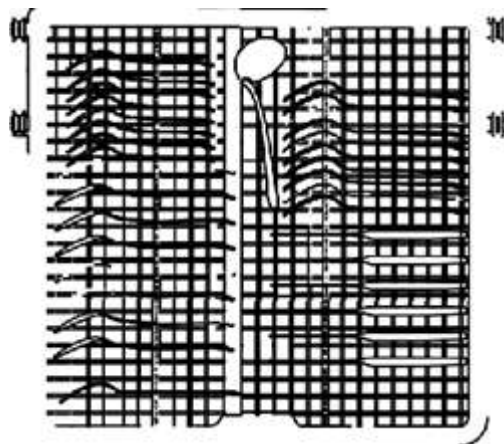
Le panier à couverts est particulièrement adapté pour les couverts et la plupart des ustensiles de cuisine ou de service. Les séparateurs du panier à couverts aident à maintenir les couverts séparés pour éviter les dommages et améliorer le nettoyage.

Conseils :

- Pour une meilleure performance de nettoyage, placez les couverts dans les paniers à couverts. Les ustensiles fortement sales ou les articles ayant des

résidus alimentaires cuits doivent être placés dans le panier du milieu ou le panier à cuillères pour de meilleures performances.

Schéma illustratif



Retirer le panier à couverts

- Le panier à couverts entier peut être retiré si plus d'espace est nécessaire dans le panier supérieur pour des articles plus volumineux.
- Tirez le panier jusqu'à la fin des rails. Ensuite, soulevez l'avant du panier pour que les roulettes dégagent l'arrêt à l'extrémité du rail. Le panier peut maintenant être glissé vers l'avant et retiré des rails.



ATTENTION

- Soyez prudent lors du chargement et du déchargement des articles avec des bords tranchants. Chargez les couteaux tranchants avec la lame vers le bas pour réduire le risque de blessure.

Entretien

Afin de maintenir les performances et prévenir les pannes, il est important de vérifier régulièrement l'extérieur et l'intérieur du lave-vaisselle (y compris le filtre et le bras de lavage).

ATTENTION

- Ne pas utiliser de benzène ni de diluant pour nettoyer l'extérieur et l'intérieur du lave-vaisselle afin de prévenir tout risque d'incendie ou d'explosion.
- Veuillez porter des gants et/ou des vêtements de protection pour éviter toute blessure lors de l'entretien ou du nettoyage de la machine.

Conseils :

- Si le lave-vaisselle reste inutilisé pendant une longue période, lancez le programme « Entretien de la machine » sans détergent pour rafraîchir l'intérieur. Après le programme, vous pouvez nettoyer l'intérieur et l'extérieur du lave-vaisselle selon les instructions d'entretien.
- Si vous vous absentez pendant une longue période en saison chaude, veuillez fermer la vanne d'eau, débrancher le cordon d'alimentation ou couper le disjoncteur, et nettoyer le filtre, le réservoir intérieur et le distributeur pour éviter les mauvaises odeurs.
- Si vous vous absentez pendant une longue période en saison froide et qu'il existe un risque de températures négatives, veuillez prendre des mesures anti-gel pour le tuyau d'alimentation en eau et le lave-vaisselle lui-même. Ces mesures doivent être prises par un personnel de maintenance qualifié.

Nettoyage

Nettoyage extérieur

Dans la plupart des cas, la surface extérieure du lave-vaisselle peut être nettoyée avec un chiffon doux et humide ou une éponge, puis essuyée avec un chiffon doux. Si le lave-vaisselle est équipé d'un boîtier en acier inoxydable, vous pouvez utiliser un nettoyant pour acier inoxydable.

ATTENTION

- Toute huile comestible éclaboussée sur la surface extérieure de cet appareil doit être essuyée immédiatement. Ne pas utiliser de nettoyants pouvant contenir de l'alcool, du diluant, de l'eau de Javel, du benzène, des liquides inflammables ou des abrasifs pour nettoyer la surface extérieure de cet appareil afin d'éviter la décoloration ou les dommages.

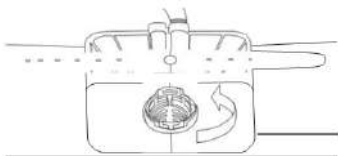
Nettoyage interne

- Veuillez nettoyer régulièrement la surface interne du lave-vaisselle avec un chiffon doux et humide ou une éponge pour éliminer les particules alimentaires et les salissures.
- Pour éliminer les taches blanches et les odeurs à l'intérieur du lave-vaisselle, lancez un programme vide sans détergent, versez une tasse de vinaigre blanc dans le verre de sécurité ou le bol du lave-vaisselle et placez-le sur le panier supérieur. (Le vinaigre est un acide qui peut endommager les appareils électriques s'il est utilisé fréquemment.)

Nettoyage du filtre

1. Retirez le panier inférieur et fixez le bras de pulvérisation inférieur.
2. Tournez le capuchon du filtre dans le sens inverse des aiguilles d'une montre et retirez l'assemblage du filtre composé du capuchon du filtre 1, du tamis métallique 2 et du microfiltre 3.

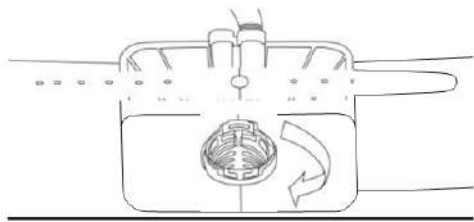
Après avoir retiré l'assemblage du filtre, vérifiez et enlevez toute matière étrangère (si nécessaire).



3. Nettoyez chaque filtre à l'eau courante à l'aide d'une brosse douce. Réassemblez l'assemblage du filtre avant de le réinstaller.



4. Réinstallez l'assemblage du filtre et fixez-le en tournant le capuchon du filtre dans le sens des aiguilles d'une montre jusqu'à ce qu'il se fixe en place avec un clic.



AVERTISSEMENT

- Attention aux bords tranchants lors du nettoyage des filtres métalliques.

ATTENTION

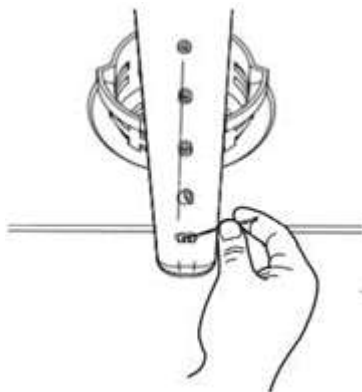
- Enlevez les résidus alimentaires du filtre pour éviter la formation de bactéries odorantes et les éventuels problèmes de drainage.

Nettoyage du bras de lavage

Si l'un des trous du bras de lavage est obstrué par des résidus alimentaires, la vaisselle risque de ne pas être bien nettoyée en raison d'une pulvérisation d'eau inadéquate.

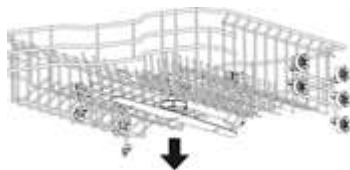
Nettoyage du bras de lavage inférieur

1. Assurez-vous que les trous de pulvérisation ne sont pas obstrués par des résidus alimentaires.
2. Retirez les résidus alimentaires bloquant les trous du bras de lavage à l'aide d'une épingle ou de tout autre outil pointu.

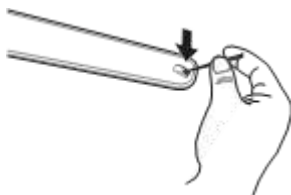


Nettoyage du bras de lavage supérieur

1. Faites glisser le panier supérieur et assurez-vous que les trous de pulvérisation ne sont pas obstrués par des résidus alimentaires.
2. Avant de nettoyer, faites tourner l'écrou sous le bras de lavage dans le sens antihoraire et tirez-le vers le bas pour retirer le bras de lavage central.



3. Retirez les résidus alimentaires en rinçant ou en secouant le bras de lavage.
4. Retirez les résidus alimentaires bloquant les trous du bras de lavage avec une épingle ou un outil pointu.



Dépannage

FAQ : Questions fréquemment posées

Q : Est-ce que ce lave-vaisselle nécessite un agent de rinçage ?

R : Il est fortement recommandé d'utiliser un agent de rinçage pour améliorer les performances de séchage du lave-vaisselle. Sans cela, de l'eau pourrait rester sur la vaisselle et la paroi de la machine. L'agent de rinçage aide à éliminer la majeure partie de l'eau des plats à la fin du rinçage, et prépare la charge pour le cycle de séchage.

Q : Pourquoi il y a un film blanc boueux sur ma vaisselle après le lavage ?

R : Cela est généralement dû à la réaction des minéraux dans l'eau avec le détergent du lave-vaisselle. Ne pas utiliser trop de détergent. Pour la quantité recommandée de détergent, veuillez consulter la section "Ajouter du détergent dans le distributeur". Cette machine utilise moins d'eau qu'un lave-vaisselle traditionnel, donc l'ajout d'agent de rinçage aidera à éliminer le film.

Q : Comment enlever le film blanc sur la paroi de la machine ?

R : Mettez 3 cuillères à soupe (40 g) de poudre d'acide citrique dans le compartiment principal pour le détergent. Lancez le programme "Entretien de la machine" une fois sans détergent.

Q : Pourquoi j'entends un sifflement venant du lave-vaisselle ?

R : Il est important de déterminer la durée du bruit et à quel moment il se produit (quelque part dans le cycle). Vous pouvez entendre un sifflement lorsque l'eau est aspirée dans le lave-vaisselle. C'est normal. Si la pression de l'eau est trop élevée, le bruit sera plus fort. Si le bruit est trop intense, vous devrez peut-être ajuster la valve d'eau pour réduire la pression.

Q : Cette machine peut-elle effectuer un cycle de "vidange uniquement" ?

R : Pour évacuer l'eau accumulée, vous pouvez appuyer et maintenir le bouton "Démarrer/Pause" pendant 3 secondes, et le programme se réinitialisera pour la vidange. Une fois le lave-vaisselle vidé, l'alimentation électrique s'éteindra.

Q : Qu'est-ce que le verrouillage enfant ? Comment l'activer ?

R : Le verrouillage enfant est une fonction qui empêche la modification des réglages pendant que le programme est en cours d'exécution. Cela n'empêche pas l'ouverture de la porte ou l'arrêt de la machine. Pour l'activer ou le désactiver, appuyez et maintenez les boutons "Programme" et "Minuteur de retard" pendant 3 secondes.

Q : Dois-je laver la vaisselle avant de la charger dans le lave-vaisselle ?

R : Non. Le lave-vaisselle peut nettoyer la vaisselle sans pré-lavage.

Autocontrôle

Cette machine est équipée d'un système de surveillance automatique des erreurs pour détecter et diagnostiquer les problèmes à un stade précoce. Si votre lave-vaisselle ne fonctionne pas correctement ou ne fonctionne pas du tout, veuillez le vérifier selon les instructions suivantes avant de solliciter un service.

Dépannage

Si votre lave-vaisselle ne fonctionne pas correctement ou ne fonctionne pas du tout, veuillez vérifier selon les instructions suivantes avant de contacter un service de réparation.

Problème	Raison possible et solution
Le lave-vaisselle ne fonctionne pas.	Le bouton de démarrage n'est pas pressé. <ul style="list-style-type: none">• Appuyez sur le bouton de démarrage.
	La porte n'est pas complètement fermée. <ul style="list-style-type: none">• Assurez-vous que la porte est bien fermée et verrouillée.
	L'alimentation électrique ou le cordon d'alimentation n'est pas connecté. <ul style="list-style-type: none">• Connectez correctement l'alimentation ou le cordon d'alimentation.
	Fusible grillé ou disjoncteur déclenché. <ul style="list-style-type: none">• Remplacez le fusible ou réinitialisez le disjoncteur.
	Le verrouillage enfant est activé. <ul style="list-style-type: none">• Désactivez le verrouillage enfant.
Odeur	Le programme précédent a été interrompu avant la fin, et l'eau résiduelle reste dans le lave-vaisselle. <ul style="list-style-type: none">• Assurez-vous qu'il n'y a pas de vaisselle dans le lave-vaisselle, mettez-le sous

Problème	Raison possible et solution
	<p>tension, sélectionnez l'option d'annulation du programme pour éliminer l'eau résiduelle, puis lancez le programme « Intensif » avec du détergent.</p> <p>Il y a des restes de nourriture au fond du lave-vaisselle ou dans le filtre.</p> <ul style="list-style-type: none"> • Nettoyez le filtre et l'intérieur du lave-vaisselle selon la section « Entretien » de ce manuel d'utilisation. <p>Des plats non lavés restent dans le lave-vaisselle pendant une longue période.</p> <ul style="list-style-type: none"> • Placez un verre de vinaigre blanc dans un bol ou un verre, positionné en toute sécurité sur le panier supérieur. (Le vinaigre est un acide qui peut endommager les appareils électriques s'il est utilisé fréquemment.)
L'eau reste sur la paroi de la machine après le lavage	<p>Le tuyau de vidange est tordu ou obstrué.</p> <ul style="list-style-type: none"> • Ajustez le tuyau ou enlevez le blocage.
Des résidus de nourriture restent sur la vaisselle.	<p>Programme inadapté sélectionné.</p> <ul style="list-style-type: none"> • Choisissez le programme adapté au niveau de saleté et au type de vaisselle.

Problème	Raison possible et solution
	Aucun détergent n'est utilisé. • Utilisez le détergent recommandé.
	Pression d'entrée d'eau faible. • La pression de l'eau doit être comprise entre 0,03 et 1 MPa.
	L'orifice de pulvérisation du bras de lavage est obstrué. • Nettoyez le bras de lavage.
	Chargement incorrect de la vaisselle. • Assurez-vous que la vaisselle n'entrave pas la rotation du bras de lavage ou n'interfère pas avec le distributeur.
	Le filtre est obstrué. • Nettoyez le filtre.
Turbidité sur la verrerie	Trop de détergent est mélangé à de l'eau dure. • Utilisez moins de détergent et de liquide de rinçage
Traces noires ou grises sur la vaisselle	Les produits en aluminium frottent contre la vaisselle pendant le lavage. • Réajustez la disposition de la vaisselle.
Film jaune ou brun sur la surface	Taches de café ou de thé.

Problème	Raison possible et solution
intérieure du lave-vaisselle	<ul style="list-style-type: none"> Utilisez un décontaminant pour enlever les taches.
Taches sur la vaisselle	<p>Surcharge.</p> <ul style="list-style-type: none"> Ne surchargez pas votre lave-vaisselle.
	<p>Mauvais positionnement de la vaisselle.</p> <ul style="list-style-type: none"> Veillez vous référer à la section « Utilisation ».
	<p>Pression d'eau basse.</p> <ul style="list-style-type: none"> La pression de l'eau doit être comprise entre 0,03 et 1,0 MPa.
	<p>Détergent insuffisant.</p> <ul style="list-style-type: none"> Ajoutez la quantité de détergent recommandée. Veuillez vous référer à la section « Utilisation ».
	<p>Le distributeur de liquide de rinçage est vide.</p> <ul style="list-style-type: none"> Remplissez le distributeur de liquide de rinçage.
	<p>Accumulation de calcaire dans la paroi de la machine.</p> <ul style="list-style-type: none"> Retirez toute la vaisselle et le panier à couverts du lave-vaisselle. Laissez uniquement les paniers dans la machine. Pour de meilleurs résultats, versez 3

Problème	Raison possible et solution
	<p>cuillères à soupe (40 g) de poudre d'acide citrique (disponible dans la plupart des épiceries ou en ligne) dans le compartiment de lavage principal. Si l'acide citrique est indisponible, vous pouvez verser environ 1 tasse (200-300 ml) de vinaigre blanc dans un bol peu profond et le placer sur le panier supérieur, puis lancer le programme « Entretien de la machine » sans détergent.</p>
Bruit	<p>Un certain niveau de bruit pendant le fonctionnement est normal.</p> <ul style="list-style-type: none"> • Ouvrez le couvercle du distributeur de détergent. <p>La pompe de vidange fonctionne lors de la vidange.</p> <p>Le lave-vaisselle n'est pas de niveau.</p> <ul style="list-style-type: none"> • Ajustez le pied. <p>Le bras de lavage touche la vaisselle.</p> <ul style="list-style-type: none"> • Réajustez la disposition de la vaisselle.
La vaisselle n'est pas sèche.	<p>Distributeur vide.</p> <ul style="list-style-type: none"> • Vérifiez et remplissez le distributeur (s'il est vide).
La lumière est éteinte.	L'alimentation n'est pas connectée.

Problème	Raison possible et solution
	<ul style="list-style-type: none"> • Connectez l'alimentation électrique.
Le bras de lavage ne tourne pas correctement.	<p>L'orifice de pulvérisation du bras de lavage est obstrué par des particules alimentaires.</p> <ul style="list-style-type: none"> • Nettoyez le bras de lavage.
Le panier supérieur est déformé.	<p>Mauvais ajustement du panier.</p> <ul style="list-style-type: none"> • Veuillez vous référer à la section « Panier supérieur à hauteur réglable ».
La porte ne peut pas être complètement fermée.	<p>Mauvaise installation du panier.</p> <ul style="list-style-type: none"> • Poussez la poignée de la porte pour la fermer correctement jusqu'à entendre un clic.
Fuite d'eau à l'avant.	<p>Le lave-vaisselle n'est pas correctement nivelé.</p> <ul style="list-style-type: none"> • Vérifiez si la machine est de niveau de gauche à droite et de l'avant vers l'arrière. Veuillez vous référer aux instructions de nivellement dans la section « Installation ».
	<p>Mauvais détergent utilisé.</p> <ul style="list-style-type: none"> • Si une mousse excessive entraîne une fuite d'eau, laissez la mousse se dissiper

Problème	Raison possible et solution
	pendant 24 heures, puis nettoyez l'intérieur du lave-vaisselle avec du lait.
Codes d0, d1, d2, d3, d4, d5, d6, d7 ou d8 affichés	<p>sélection du mode de réglage du niveau de liquide de rinçage.</p> <ul style="list-style-type: none"> • Ce n'est pas un code d'erreur. Ce code indique le niveau actuel de liquide de rinçage. Pour plus d'informations, veuillez consulter la section « Ajout de liquide de rinçage ».

Code d'erreur

Code	Raison possible et solution
E1	<p>Problèmes d'arrivée d'eau</p> <ul style="list-style-type: none">• Vérifiez si le tuyau d'arrivée d'eau est bloqué, plié ou gelé.• Vérifiez l'alimentation en eau.
E2	<p>Problèmes d'évacuation</p> <ul style="list-style-type: none">• Vérifiez si le tuyau de vidange est bloqué, plié ou gelé.
	<p>Blocage du joint</p> <ul style="list-style-type: none">• Nettoyez le ou remplacez-le.
	<p>Blocage du filtre</p> <ul style="list-style-type: none">• Nettoyez le filtre.
E3	<p>Alarme de chauffage anormal</p> <ul style="list-style-type: none">• Veuillez débrancher l'appareil et contacter le service après-vente.
E4	<p>Fuite d'eau</p> <ul style="list-style-type: none">• Coupez l'alimentation en eau du lave-vaisselle et contactez le service après-vente.• Le lave-vaisselle s'arrête, une alarme retentit et la pompe de

	vidange fonctionne par intermittence.
E5	<p>Défaillance du capteur de température</p> <ul style="list-style-type: none"> • Veuillez débrancher l'appareil et contacter le service après-vente.
E6	<p>Défaillance du circuit de communication</p> <ul style="list-style-type: none"> • Veuillez débrancher l'appareil et contacter le service après-vente.
E7	<p>Défaillance d'approvisionnement en eau excessive</p> <ul style="list-style-type: none"> • Veuillez débrancher l'appareil et contacter le service après-vente.
E9	<p>Défaillance de la vanne de dérivation</p> <ul style="list-style-type: none"> • Veuillez débrancher l'appareil et contacter le service après-vente.
E11	<p>Alarme de faible puissance</p> <ul style="list-style-type: none"> • Veuillez débrancher l'appareil et contacter le service après-vente.
E12	<p>Alarme de puissance élevée</p> <ul style="list-style-type: none"> • Veuillez débrancher l'appareil et contacter le service après-vente

