

daiko

MANUEL D'UTILISATION

FMO-2042GDK

AVANT D'UTILISER CET
APPAREIL ÉLECTRIQUE,
LISEZ ATTENTIVEMENT LES
INSTRUCTIONS CI-DESSOUS, ET
CONSERVEZ LE MODE D'EMPLOI
POUR UN USAGE ULTÉRIEUR.
SI VOUS RESPECTEZ CES
INSTRUCTIONS, LA DURÉE DE VIE
DE VOTRE APPAREIL ÉLECTRIQUE
TIENDRA LONGTEMPS. CONSERVEZ
CE MANUEL AVEC SOIN.



daikomarc

Explorez le monde de daiko

SOMMAIRE

Consignes de sécurité	02
Réduire le risque des blessures	05
Ustensiles	07
Noms des pièces et accessoires du four	09
Installation	10
Fonctionnement	11
Dépannage	13

1 - Consignes de sécurité

Avant d'utiliser cet appareil électrique, lisez attentivement les instructions ci-dessous et conservez le mode d'emploi pour un usage ultérieur.

1. Cet appareil est destiné à un usage domestique mais pas à une utilisation dans des environnements similaires tels que :

- les espaces de cuisine pour le personnel dans les magasins, les bureaux ou autres environnements de travail;
- les fermes;
- par les clients dans les hôtels, motels et autres environnements résidentiels;
- les environnements type chambre d'hôte.

2. Avant de brancher l'appareil à une prise électrique murale, vérifiez que le courant électrique local correspond à celui spécifié sur la plaque de l'appareil. Branchez toujours votre appareil sur une prise reliée à la terre.

3. Si le câble d'alimentation est endommagé, il doit être remplacé par le fabricant, son service après-vente ou des personnes de qualification similaire afin d'éviter un danger.

4. Cet appareil peut être utilisé par des enfants à partir de 8 ans et plus et par des personnes ayant des capacités physiques, sensorielles ou mentales réduites ou un manque d'expérience et de connaissances à condition qu'elles aient reçu une supervision ou des instructions concernant l'utilisation de l'appareil en toute sécurité et qu'elles comprennent les dangers encourus. Les enfants ne doivent pas jouer avec l'appareil.

Le nettoyage et l'entretien par l'utilisateur ne doivent pas être effectués par des enfants, sauf s'ils ont plus de 8 ans et qu'ils sont surveillés.

Maintenir l'appareil et son cordon hors de portée des enfants de moins de 8 ans.



5. Les équipements électriques et électroniques font l'objet d'une collecte séparée. Ne pas se débarrasser des déchets d'équipements électriques et électroniques avec les déchets municipaux non triés, mais procéder à leur collecte séparée.

Des systèmes et des lieux de collecte (centres de tri, déchetterie) sont mis à votre disposition par les collectivités locales et les distributeurs. En confiant votre produit en fin de vie à la filière de recyclage adéquate, vous contribuez à protéger l'environnement ainsi que votre santé.

6. Débranchez le câble d'alimentation du réseau électrique dès que vous cessez de l'utiliser et avant toute opération de nettoyage, de maintenance et de montage d'accessoires.

7. Ne mettez pas l'appareil, le câble d'alimentation ou la fiche dans l'eau ou tout autre liquide.

8. La température des surfaces accessibles peut être élevée quand l'appareil fonctionne.



9. Attention surface chaude. Les surfaces accessibles peuvent devenir chaudes quand l'appareil fonctionne.

10. Cet appareil n'est pas destiné à être mis en fonctionnement au moyen d'une minuterie extérieure ou par un système de commande à distance séparé.

11. MISE EN GARDE : si la porte ou le joint de porte est endommagé, le four ne doit pas être mis en fonctionnement avant d'avoir été réparé par une personne compétente.

12. MISE EN GARDE : il est dangereux pour quiconque autre qu'une personne compétente d'effectuer des opérations de maintenance ou de réparation entraînant le retrait d'un couvercle qui protège de l'exposition à l'énergie micro-onde.

13. MISE EN GARDE : les liquides et autres aliments ne doivent pas être chauffés dans des contenants fermés hermétiquement car ils risquent d'exploser.

14. N'utilisez que des ustensiles appropriés à l'usage dans les fours micro-ondes.

15. Le four à micro-ondes est prévu pour chauffer des denrées alimentaires et des boissons.

Le séchage de denrées alimentaires ou de linge et le chauffage de coussins chauffants, pantoufles, éponges, linge humide et autres articles similaires peuvent entraîner des risques de blessures, d'inflammation ou de feu.

16. Si de la fumée est émise, arrêtez ou débranchez le four et gardez la porte fermée pour étouffer les flammes éventuelles.

17. Le chauffage des boissons par micro-ondes peut provoquer un jaillissement brusque et différé de liquide en ébullition, aussi des précautions doivent être prises lors de la manipulation du récipient.

18. Le contenu des biberons et des pots d'aliments pour bébés doit être remué ou agité et la température doit être vérifiée avant consommation de façon à éviter les brûlures.

19. Il n'est pas recommandé de chauffer les œufs dans leur coquille et les œufs durs entiers dans un four micro-ondes car ils risquent d'exploser, même après la fin de cuisson.

20. Les détails pour nettoyer le joint de porte, la cavité et les parties adjacentes figurent dans le paragraphe "ENTRETIEN ET NETTOYAGE".

21. Il est recommandé de nettoyer le four régulièrement et d'enlever tout dépôt alimentaire: si l'appareil n'est pas maintenu dans un bon état de propreté, sa surface pourrait se dégrader et affecter de façon inexorable la durée de vie de l'appareil et conduire à une situation dangereuse.

22. Le four à micro-ondes est destiné à être posé librement.

23. L'appareil ne doit pas être placé dans un meuble.

24. Veillez à ce qu'il y ait un espace vide de 30 cm au minimum au-dessus de la surface supérieure du four, 10cm à l'arrière et 20cm sur les côtés.

25. Pendant le chauffage de denrées alimentaires dans des contenants en plastique ou en papier, gardez un œil sur le four en raison de la possibilité d'inflammation.

26. MISE EN GARDE: Si l'appareil fonctionne en mode combiné, il est recommandé que les enfants n'utilisent le four que sous la surveillance d'adultes en raison des températures générées.

27. Les informations concernant l'installation, l'utilisation et la maintenance figurent dans les paragraphes « INSTALLATION », « UTILISATION » et « ENTRETIEN ET NETTOYAGE ».

28. En ce qui concerne les instructions d'installation de l'appareil et les raccordements électriques, référez-vous au paragraphe «INSTALLATION».

29. En ce qui concerne les informations détaillées sur la manière de nettoyer les surfaces en contact avec les aliments, référez-vous au paragraphe «ENTRETIEN ET NETTOYAGE».

2 - Réduire le risque des blessures

Installation de mise à la terre

DANGER

Risque d'électrocution

Toucher certains des composants internes peut causer des sérieuses blessures ou la mort. Ne jamais démonter l'appareil.

ATTENTION

Risque d'électrocution

- L'utilisation non conforme de la mise à la terre peut entraîner un choc électrique.
- Ne pas brancher dans la prise jusqu'à ce que l'appareil soit correctement installé et mis à la terre.
- Cet appareil doit être mis à la terre. Dans le cas où, un court-circuit électrique, la mise à la terre réduit le risque de choc électrique par fournir un fil d'échappement pour le courant électrique.
- Cet appareil est équipé d'un cordon ayant un fil de mise à la terre avec une fiche de mise à la terre. La prise doit être branchée à une prise qui est correctement installée et mis à la terre.

- Consulter un électricien ou un réparateur qualifié si les instructions de mise à la terre ne sont pas complètement comprises ou si vous doutez si l'appareil est correctement mis à la terre.

S'il est nécessaire d'utiliser un rallonge, utiliser seulement un rallonge de 3 fils.

1. Un cordon d'alimentation court est prévu pour réduire les risques résultant de devenir enchevêtré dans ou trébucher sur un cordon plus long.

2. Si un jeu de cordon long ou une extension cordon est utilisé:

2.1 La notation électrique marquée sur l'ensemble du cordon ou sur la rallonge devrait être au moins aussi bonne que la notation électrique de l'appareil.

2.2 La rallonge doit être un cordon à trois fils de type mise à la terre.

2.3 Le long cordon devrait être disposé de telle sorte qu'il ne drapait pas sur le comptoir ou sur la table où il peut être tiré par des enfants ou trébuché involontairement.

NETTOYAGE

Assurez-vous de débrancher l'appareil de l'alimentation électrique.

1. Nettoyez la cavité du four après l'avoir utilisé avec un tissu un peu humide.

2. Nettoyez les accessoires de la manière habituelle dans de l'eau savonneuse.

3. Le cadre de la porte, le joint et les pièces voisines doivent être nettoyés soigneusement avec un chiffon humide lorsqu'ils sont sales.

4. N'utilisez pas de nettoyeurs abrasifs ou de grattoirs métalliques tranchants la vitre de la porte du four car ils peuvent rayer la surface, ce qui peut entraîner un éclatement du verre.

5. Astuce de nettoyage :

Pour un nettoyage plus facile des parois de la cavité que la nourriture cuite peut toucher : placer un demi-citron dans un bol, ajouter 300ml (1/2 pinte) d'eau et réchauffer à 100 % de la puissance maximale du micro-ondes pour 10 minutes. Essuyez le four à l'aide d'un chiffon doux et sec.

USTENSILES

MISE EN GARDE

C'est dangereux pour quelqu'un d'autre qu'une personne compétente d'effectuer un service ou réparer une opération implique l'élimination de la couverture qui donne protection contre l'exposition à l'énergie du micro-onde.

Voir les instructions sur "Les matériaux que vous pouvez utiliser dans un four à micro-ondes ou à éviter dans un four à micro-ondes."

Il peut y avoir certains ustensiles non métalliques qui ne sont pas sûrs à utiliser pour le micro-onde. En cas de doute, vous pouvez tester l'ustensile en question en suivant la procédure ci-dessous.

Test d'ustensile :

1. Remplissez un récipient pour micro-ondes avec 1 tasse d'eau froide (250ml) avec l'ustensile en question.
2. Faites cuire à puissance maximale pendant 1 minute.
3. Sentez avec soin l'ustensile. Si l'ustensile vide est chaud, ne l'utilisez pas pour la cuisson au micro ondes.
4. Ne dépassez pas la durée de cuisson de 1 minute.

Matériaux que vous pouvez utiliser dans un four à micro-ondes

Ustensiles	Remarques
Feuille d'aluminium	Pour blindage seulement. De petites pièces lisses peuvent être utilisées pour couvrir les parties minces de la viande ou de la volaille pour éviter la surcuisson. L'arc peut se produire si la feuille est trop près des parois du four. Le film doit être à au moins 1 pouce (2,5 cm) de parois du four.
Browning assiette	Suivez les instructions du fabricant. Le fond du plat doit être au moins 5 mm (3/16 po) au-dessus du plateau tournant. Une utilisation incorrecte peut provoquer la casse du platine.
Vaisselle	Vaisselle pour Micro-onde seulement. Suivez les instructions du fabricant. Ne pas utiliser des plats fendus ou ébréchés.
Bocaux en verre	Toujours retirer le couvercle. Utilisez uniquement pour chauffer les aliments jusqu'à ce qu'ils soient chauds. La plupart des bocaux en verre ne résistent pas à la chaleur et peuvent se briser.
Verrerie	Verre de four résistant à la chaleur seulement. Assurez-vous qu'il n'y a pas de garniture métallique. N'utilisez pas de vaisselle fissurée ou ébréchée.

Sac pour cuisson au four	Suivez les instructions du fabricant. Ne fermez pas avec une fermeture métallique. Faites des fentes pour permettre à la vapeur de s'échapper.
Assiettes et tasses en papier	Pour cuisson / réchauffement à court terme seulement. Ne laissez pas le four sans surveillance pendant la cuisson.
Serviettes en papier	Pour couvrir les aliments et absorber les graisses. Utiliser avec supervision pour une cuisson à court terme seulement.
Papier parchemin	Utilisé comme couverture pour éviter les éclaboussures ou un emballage pour la cuisson à la vapeur.
Plastique	Pour Micro-onde seulement. Suivez les instructions du fabricant. Devrait être étiqueté "Microwave Safe". Certains contenants en plastique ramollissent, comme la nourriture à l'intérieur devient chaude. Les "sacs d'ébullition" et les sacs en plastique hermétiquement fermés fendue, percée ou ventilée comme indiqué sur l'emballage.
Emballage en plastique	Pour Micro-onde seulement. Utilisé pour couvrir les aliments pendant la cuisson pour conserver l'humidité. Ne laissez pas de pellicule plastique touche les aliments.
Thermomètres	Pour Micro-onde seulement (thermomètres de viande et de sucrerie).
Papier paraffiné	Utilisé comme couverture pour éviter les éclaboussures et retenir l'humidité.

Les matériaux à éviter de mettre dans le four à micro-ondes

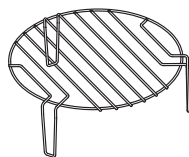
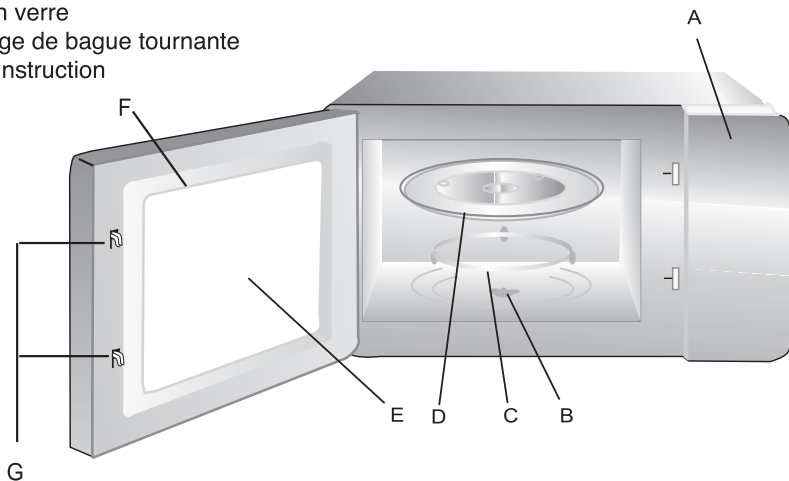
Ustensiles	Remarques
Plateau en aluminium	Peut provoquer un arc. Mettre la nourriture dans un plat pour micro-ondes.
Carton alimentaire avec poignée en métal	Peut provoquer un arc. Mettre la nourriture dans un plat pour micro-ondes.
Ustensiles de métal ou métal garni	Le métal protège les aliments de l'énergie des micro-ondes. La garniture en métal Provoque un arc.
Liens métalliques	Peut provoquer un arc électrique et provoquer un incendie dans le four.
Sacs en papier	Peut provoquer un incendie dans le four.
Mousse plastique	La mousse plastique peut fondre ou contaminer le liquide à l'intérieur lorsqu'il est exposé à haute température.
Bois	Le bois va sécher lorsqu'il est utilisé dans le four à micro-ondes et peut se casser.

Installation de votre four

Noms des pièces et des accessoires du four

Retirez le four et tous les matériaux de la boîte et de la cavité du four.
Votre four est livré avec les accessoires suivants :

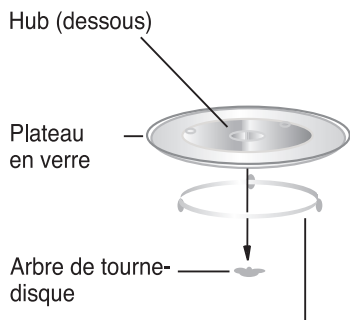
- 1 Plateau en verre
- 1 Assemblage de bague tournante
- 1 Manuel d'instruction



Grill Rack (Ne peut pas être utilisé avec les fonctions du micro-ondes et doit être placé sur le plateau en verre)

- A) Panneau de contrôle
- B) Arbre de plateau tournant
- C) Assemblée de bague tournante
- D) Plateau en verre
- E) Fenêtre d'observation
- F) Assemblage de porte
- G) Système de verrouillage de sécurité

Installation de la plaque tournante



Ensemble de bague tournante

- a. Ne placez jamais le plateau en verre à l'envers. Le verre du plateau ne devrait jamais être restreint.
- b. L'ensemble de plateau en verre et de bague tournante doit toujours être utilisé pendant la cuisson.
- c. Tous les aliments et les contenants de nourriture sont toujours placés sur le plateau en verre pour la cuisson.
- d. Si le plateau en verre ou l'ensemble de bague tourne-disque se fissure ou arrête de tourner, contactez votre centre du service agréé le plus proche.

Installation sur le comptoir

Enlever le matériel et tous les accessoires de l'emballage.

Examiner le four pour tout dommage tel que bosses ou porte cassée.
Ne pas installer si le four est endommagé.

Cabinet : Enlever tout film protecteur trouvé sur la surface de l'armoire du four à micro-ondes.

Ne retirez pas la housse de Mica marron clair qui est attaché à la cavité du four pour protéger le magnétron.

3 - Installation

Enlevez tout emballage à l'intérieur et à l'extérieur du four. Avant d'utiliser le four, nettoyez l'intérieur avec un chiffon humide et sec.

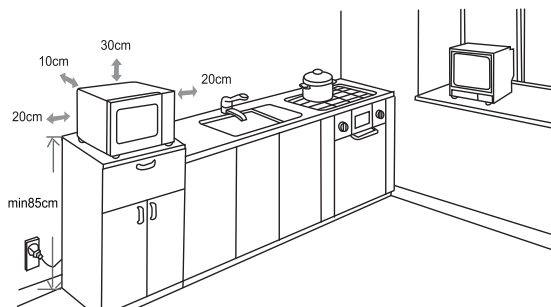
Lors de la première utilisation du mode gril du four à micro-ondes, il peut y avoir un peu de fumée et une légère odeur. C'est un phénomène normal, qui disparaît rapidement après un certain temps d'utilisation.

AVERTISSEMENT: Inspectez le four pour vérifier qu'il n'est pas détérioré, par exemple que sa porte n'est pas tordue ni mal alignée, que ses joints de porte et surfaces d'étanchéité ne sont pas endommagés, que ses verrous et charnières ne sont ni cassés ni desserrés, et que sa cavité intérieure et sa porte ne sont pas cabossées. En cas de détérioration, n'utilisez pas le four et contactez un réparateur qualifié.

Mise en place du produit:

Placez le four sur une surface stable et plane. Laissez un espace suffisant autour de l'appareil pour permettre une bonne ventilation. Laissez environ 30 cm au-dessus de l'appareil, 10 cm à l'arrière et 20 cm sur les côtés.

La hauteur minimale au-dessus du sol pour installer votre four micro-ondes est 85 cm.



Ce four à micro-ondes doit être placé sur une surface stable et plane, capable de supporter son poids et celui des aliments les plus lourds pouvant être cuits à l'intérieur.

N'installez pas ce four à l'air libre ni dans des locaux très humides ou excessivement chauds.

Ne recouvrez pas et ne bouchez pas les orifices de ventilation de l'appareil. Ne retirez pas les pieds de l'appareil.

Veillez à ce que le cordon d'alimentation reste en bon état et ne soit pas positionné sous le four, ni sur aucune surface chaude ou coupante.

La fiche du cordon d'alimentation doit toujours rester accessible pour pouvoir être débranchée en cas d'urgence.



La surface accessible peut devenir chaude pendant le fonctionnement

4- Fonctionnement

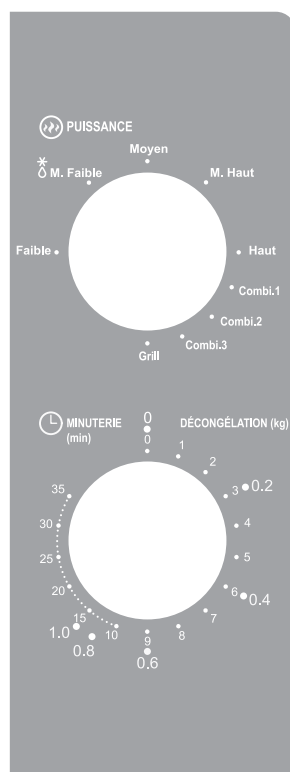
1. Pour régler la puissance de cuisson, tournez le bouton de puissance au niveau souhaité.

2. Pour régler la durée de cuisson, tournez le bouton de minuterie au temps souhaité en fonction de votre guide de cuisson.

3. Le four à micro-ondes commencera automatiquement à cuire une fois que la puissance et la durée auront été réglées.

4. Après la fin de la durée de cuisson, l'unité émettra un signal sonore "Dong" pour s'arrêter.

5. Si l'unité n'est pas utilisée, assurez-vous toujours que la minuterie est réglée sur "0".



Puissance	sortie	Application
Faible	17% micro	Ramollir la glace
M.Faible(Defrost)	33% micro	Soupe, ragoût, ramollir le beurre ou décongeler
Moyen	55% micro	Ragoût de poisson
M.Haut	77% micro	Riz, poisson, poulet, viande hachée
Haut	100% micro	Réchauffer, lait, faire bouillir de l'eau, légumes, boisson

Puissance	sortie	Application
Combi 1	80% grill 20% micro	Saucisses, agneau, brochettes, fruits de mer, steak
Combi 2	70% grill 30% micro	Morceaux de poulet, poitrines de poulet
Combi 3	60% grill 40% micro	Poulet entier
Grill	100% grill	Pain cuit au four, Tranches de nourriture

Avis : Lorsque vous retirez de la nourriture du four, veuillez vous assurer que l'alimentation du four est éteinte en tournant le commutateur de l'horloge sur 0 (zéro). Ne pas le faire, et faire fonctionner le four à micro-ondes sans nourriture à l'intérieur, peut entraîner une surchauffe et des dommages au magnétron.

Dépannage

Normal	
Four à micro-ondes interférant avec la réception de la télévision	La réception de la radio et de la télévision peut être perturbée lorsque le four à micro-ondes fonctionne. Il est similaire à l'interférence de petits appareils électriques, comme un mélangeur, un aspirateur et un ventilateur électrique. C'est normal.
Faible lumière du Micro-onde	En cuisson à faible puissance, la lumière du four micro-ondes peut devenir faible. C'est normal.
La vapeur s'accumule sur la porte, l'air chaud sort des fentes	En cuisson, la nourriture peut dégager de la vapeur. La plupart de la vapeur sort par les fentes. Mais il se peut que la vapeur s'accumule dans un endroit frais comme la porte du four. C'est normal.
Mise en marche accidentellement sans nourriture à l'intérieur du Micro-onde	Il est interdit de faire fonctionner l'unité sans nourriture à l'intérieur. C'est très dangereux.

Problème	Cause possible	Solution
Le four ne peut pas être démarré.	(1) Le cordon d'alimentation n'est pas branché correctement. (2) Le fusible ou le disjoncteur fonctionne. (3) Problème avec la prise.	Débrancher. Puis rebranchez après 10 secondes. Remplacer le fusible ou réinitialiser le disjoncteur (réparé par le personnel professionnel de notre société). Testez la prise avec d'autres appareils électriques.
Le four ne chauffe pas.	(4) La porte n'est pas bien fermée.	Fermez bien la porte.



Selon le gaspillage d'équipement électrique et électronique (DEEE), les DEEE doivent être collectés séparément et traités. Si à tout moment à l'avenir vous devez disposer de ce produit s'il vous plaît ne pas jeter ce produit avec le ménage déchets. Veuillez envoyer ce produit aux points de collecte WEEE si disponible.

عادي	
الميكرويف يتدخل في استقبال التلفاز	قد يتأثر استقبال الراديو والتلفزيون عندما يكون فرن الميكرويف يعمل وهو مماثل لتداخل الأجهزة الكهربائية الصغيرة، مثل الخلاط، المكنسة كهربائية والمروحة الكهربائية. إنه شيء عادي
ضوء الميكرويف منخفض	عند الطهي في طاقة منخفضة، قد يصبح ضوء فرن الميكرويف ضعيفا إنه شيء عادي
يتجمع البخار على الباب و الهواء الساخن يخرج من الفتحات	عند الطهي، يتجمع البخار على الباب و الهواء الساخن يخرج من الفتحات إنه شيء عادي
تشغيل الجهاز بدون طعام بداخله	يحظر تشغيل الجهاز بدون طعام بداخله. هذا خطير جدا

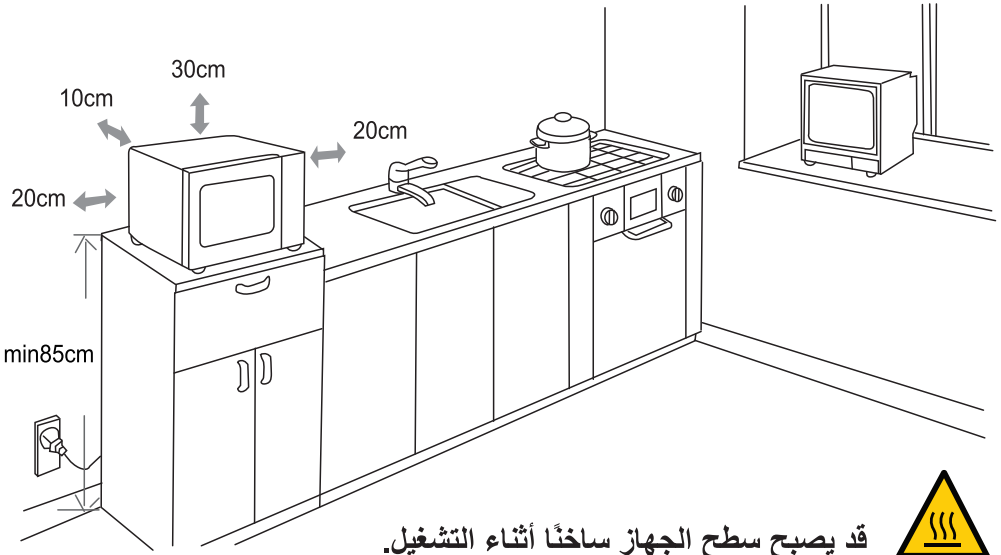
العطب	الأسباب المحتملة	الحل
لا يمكن تشغيل الفرن	(1) سلك الطاقة غير موصل بشكل صحيح.	اقطع الاتصال ثم أعد الاتصال بعد 10 ثوان
	(2) الصمامات أو قاطع الدائرة تعمل.	استبدال الصمامات أو إعادة تعيين قاطع الدائرة (الإصلاح يجب أن يتم من قبل موظفي شركتنا)
الفرن لا يسخن	(3) مشكلة في المقبس	اختبار المقبس مع أجهزة كهربائية أخرى
	(4) لا يتم إغلاق الباب بشكل غير صحيح	أغلق الباب جيدا

اعتمادا على نفايات المعدات الكهربائية والإلكترونية، يجب جمع مخلفات المعدات الكهربائية و الإلكترونية بشكل منفصل ومعالجتها. إذا كنت في أي وقت في المستقبل يجب التخلص من هذا المنتج يرجى عدم التخلص من هذا المنتج مع النفايات المنزلية. يرجى إرسال هذا المنتج إلى نقاط جميع مخلفات المعدات الكهربائية والإلكترونية إذا كانت متوفرة.



القوة	الإخراج	الاستخدام
منخفضة	17% ميكروويف	تليين الأيس كريم
منخفضة متوسطة (إزالة الجليد)	33% ميكروويف	شورية، طبخ بطيء، تليين الزبدة أو إزالة التجميد
متوسطة	55% ميكروويف	طهي سمك الراغوت
عالية	77% ميكروويف	الأرز، السمك، الدجاج، اللحم المفروم
عالية	100% ميكروويف	إعادة التسخين، الحليب، الغليان، الخضروات، المشروبات

القوة	الإخراج	الاستخدام
تركيبية 1	80% شواية 20% ميكروويف	النقانق، خروف، كباب، مأكولات بحرية، شرائح لحم
تركيبية 2	70% شواية 30% ميكروويف	قطع الدجاج، صدور الدجاج، شرائح
تركيبية 3	60% شواية 40% ميكروويف	دجاجة كاملة
شواية	100% شواية	خبز، قطع الطعام

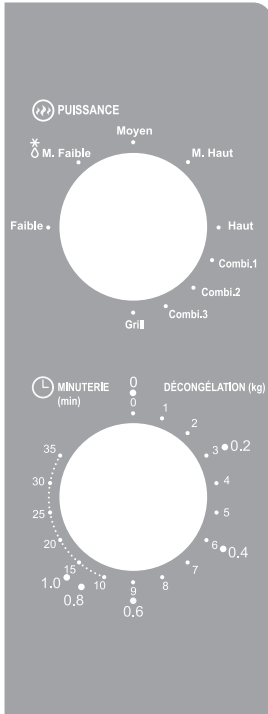


4- الاستخدام

قبل الاستخدام الأول: إزالة جميع التعبئة داخل وخارج الفرن.
قبل استخدام الفرن، يجب تنظيفه من الداخل بقطعة قماش مبللة وجافة.

لوحة التحكم والميزات إرشادات عملية

1. لضبط قوة الطهي، قم بتدوير مقبض الطاقة إلى المستوى المطلوب.
2. لضبط وقت الطهي، قم بتدوير مقبض المؤقت إلى الوقت المطلوب وفقاً لدليل الطهي الخاص بطعامك.
3. سيبدأ الفرن بالميكروويف تلقائياً في الطهي بعد ضبط مستوى الطاقة والوقت.
4. بعد انتهاء وقت الطهي، ستصدر الوحدة صوتاً "Dong" للتوقف.
5. إذا لم تكن الوحدة في الاستخدام، تأكد دائماً من ضبط الوقت على "0".



التركيب في المطبخ

إزالة المعدات وجميع الملحقات من العلبة.
افحص الفرن عن أي تلف مثل المطبات أو الباب المكسور.
لا تقم بتنشيط إذا كان الفرن تالفًا.

يجب إزالة أي فيلم واقى وجد على سطح الميكروويف.

لا تقم بإزالة الغطاء البني الفاتح على تجويف الفرن لأنه يحمي من الأشعة المغناطيسية.

3 - التثبيت

ازالة جميع التعبئة داخل وخارج الفرن. قبل استخدام الفرن، وتنظيف الداخل بقطعة قماش مبللة وجافة.
عند استخدام وضع الشواء لأول مرة في فرن الميكروويف، قد يكون هناك بعض الدخان ورائحة طفيفة.

هذا أمر طبيعي يختفي بسرعة بعد فترة من الاستخدام.

تحذير: فحص الفرن لضمان عدم تلفه، على سبيل المثال، أن الباب ليس تالف أو غير منضبط،

وأن مرافق الباب غير تالفة، الأقفال والمفصلات غير المكسورة وأن الجوف الداخلي والباب غير تالف.
في حالة تلف، لا تستخدم الفرن واتصل بفني صيانة مؤهل.

إعداد المنتج:

وضع الفرن على سطح ثابت ومستوي. ترك مساحة كافية حول الوحدة للتهوية المناسبة.

ترك حوالي 30 سم فوق الجهاز، 10 سم خلف و 20 سم على الجانبين.

ارتفاع الحد الأدنى فوق سطح الأرض لتثبيت فرن الميكروويف الخاص بك هو 85 سم.

يجب أن يوضع المايكروويف على سطح مستقر مستوي قادر على دعم الوزن، و الأطعمة الثقيلة التي يمكن طهيها في الداخل.

لا تقم بتنشيط هذا الفرن في الهواء الطلق أو في الرطوبة العالية أو الساخنة بشكل مفرط.

لا تغطي وتمنع فتحات التهوية. لا تقم بإزالة قدم للجهاز.

تأكد من أن كابل التيار في حالة جيدة و انه غير موضوع تحت الفرن أو على أي سطح ساخن أو حاد.

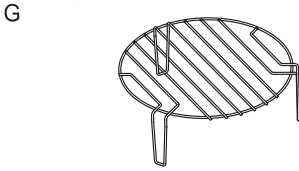
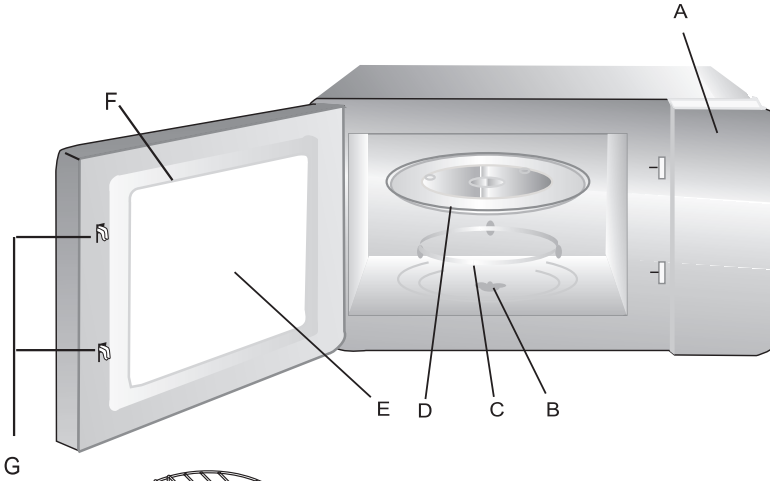
يجب أن يبقى قابس التيار دائماً في متناولكم لكي يتم توصيله في حالة الطوارئ.

تثبيت الفرن الخاص بك

أسماء أجزاء الفرن والاكسسوارات

إزالة الفرن وجميع الاكسسوارات من العلبة ومن تجويف الفرن.
يأتي الفرن مع الملحقات التالية :

1. إناء من الزجاج
2. طاقم حلقة التدوير
3. دليل التعليمات

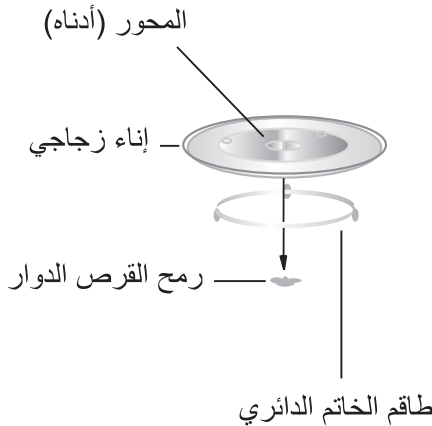


رف الشواء

(لا يمكن استخدامه مع وظائف الميكروويف ويجب وضعه على الإناء الزجاجي).

- (A) لوحة التحكم
(B) طاقم حلقة التدوير
(C) طاقم الخاتم الدائري
(D) إناء من الزجاج
(E) نافذة المراقبة
(F) تجميع الباب
(G) نظام قفل الأمان

تركيب القرص الدوار



- a. لا يجب أبدا وضع الإناء الزجاجي بشكل مقلوب.
- b. لا يجب أبدا تقييد الإناء الزجاجي.
- c. يجب دائما استخدام الإناء الزجاجي وطاقم حلقة التدوير أثناء الطهي.
- d. يتم وضع جميع حاويات الطعام والمواد الغذائية دائما على الإناء الزجاجي أثناء الطهي.
- e. إذا كانت هناك شقوق على الإناء الزجاجي أو طاقم حلقة التدوير أو إذا توقف عن الدوران، فاتصل بأقرب مركز خدمة معتمد.

ورق برشمان	تستخدم كغطاء لمنع الرش أو للطبخ البخار
البلاستيك	للميكروويف فقط. اتبع تعليمات الشركة الصانعة. يجب أن يكون عليه ملصق "آمن للميكروويف". بعض العبوات البلاستيكية يمكن أن تلين حيث يصبح الطعام داخلها ساخنا. أكياس الغليان والأكياس البلاستيكية المغلقة بإحكام بها ثقوب للتهوية كما هو مبين على العبوة.
العلب المغلفة بالبلاستيك	للميكروويف فقط. تستخدم لتغطية الطعام أثناء الطهي للحفاظ على الرطوبة. لا تترك البلاستيك يلمس الطعام.
جهاز قياس الحرارة	للميكروويف فقط (مثل ترمومتر اللحوم والحلوى).
ورقة مشمع	تستخدم كغطاء لمنع الرش والاحتفاظ بالرطوبة.

المواد التي يجب تجنبها في الميكروويف

الأواني و الأوعية	ملاحظات
وعاء من الألومنيوم	قد يسبب له تقوسا لذا يجب وضع الطعام في طبق الميكروويف.
كرطون غذائي مع مقبض معدني	قد يسبب له تقوسا لذا يجب وضع الطعام في طبق الميكروويف.
أواني معدنية	المعادن تحمي الأطعمة من طاقة الميكروويف. تقليم المعادن يسبب قوس.
سدادات معدنية	قد يسبب وميضاً في القوس الكهربائي فيحدث حريقاً في الفرن.
أكياس من الورق	قد تسبب حريقاً في الفرن.
رغوة بلاستيكية	الرغوة البلاستيكية يمكن أن تذوب أو تلوث السائل عندما تتعرض لدرجات حرارة عالية.
خشب	سوف يحرق الخشب عند استخدامه في الميكروويف وربما يكسر.

قد يكون هناك بعض الأدوات غير المعدنية التي ليست آمنة للاستخدام للميكروويف. إذا كنت في شك، يمكنك اختبار تجهيزات المطابخ باتباع الإجراء أدناه.
اختبار الوعاء :

1. املاً وعاء خاص بالميكروويف بكوب ماء بارد 250 (مل) و ضع داخله وعاء الطهي المراد تجربته.
2. اضبط الميكروويف على الحرارة 100% من الطاقة القصوى لمدة دقيقة.
3. إذا لاحظت أن الوعاء ساخن يعني أنه لا يجب أن تدخل الجهاز داخل الميكروويف.
4. لا يجب أن تتجاوز مدة الطهي 1 دقيقة واحدة.

المواد التي يمكنك استخدامها في فرن الميكروويف

الأواني و الأوعية	ملاحظات
ورق الألومنيوم	يمكن استخدام قطع صغيرة ناعمة لتغطية أجزاء رقيقة من اللحم أو الدواجن لمنع الإفراط في الطهي. يمكن أن يحدث الانحناء إذا كانت الورقة قريبة جداً من جدران الفرن. يجب أن يكون الفيلم على الأقل 1 بوصة (2.5 سم) من جدران الفرن.
لوحة فضية	اتبع تعليمات الشركة الصانعة. يجب أن يكون الجزء السفلي من المقلاة 5 مم على الأقل (16/3 بوصة) من الصحن الدائر. الاستخدام غير الصحيح يمكن أن يسبب كسر البلاتين.
أدوات المائدة	يجب استخدام أدوات خاصة بالميكروويف فقط. اتبع تعليمات الشركة الصانعة. لا تستخدم أطباق بها شقوق أو كسور.
أكواب زجاجية	قم دائماً بإزالة الغطاء. يستخدم فقط للتسخين. معظم الأكواب الزجاجية لا تتحمل درجة الحرارة ويمكن أن تنكسر.
أنية زجاجية	زجاج مقاومة لحرارة الفرن فقط. تأكد من عدم وجود تقليم معدني. لا تستخدم الأطباق المتصدعة أو المشقوقة.
كيس خاص بالفرن	اتبع تعليمات الشركة الصانعة. لا تغلق بإغلاق معدني. جعل فتحات للسماح للبخار بالخروج.
أطباق وأكواب ورقية	للطبخ على المدى القصير / إعادة التسخين فقط. لا تترك الفرن دون مراقبة أثناء الطهي.
مناشف ورقية	لتغطية الطعام وامتصاص الدهون. استخدام مع الإشراف و يضبط للطهي على المدى القصير فقط.

استشر فني كهربائي مؤهل أو فني صيانة إذا لم تكن تعليمات الحماية الأرضية مفهومة تماما أو إذا لم تكن متأكدًا مما إذا كان الجهاز موصلا بالأرضي بشكل صحيح.

1: إذا كان من الضروري استخدام حبل التمديد، استخدم فقط حبل ب3 أسلاك.

2: يتم توفير سلك طاقة قصير لتقليل خطر التشابك في السلك الطويل أو التعثر به ... إذا تم استخدام حبل طويل أو تمديد الحبل

2.1 يجب أن تكون التدوينات الكهربائية الموضوعه على الحبل بأكمله أو سلك التمديد على الأقل جيدة مثل التقييم الكهربائي للجهاز.

2.2 يجب أن يكون سلك التمديد مكونا من ثلاثة أسلاك..

2.3 يجب وضع الحبل الطويل بحيث لا يلف على العداد أو الجدول أو حيث يمكن سحبه من قبل الأطفال أو التعثر به غير قصد...

تنظيف

تأكد من فصل الوحدة عن مصدر الطاقة.

1. نظف تجويف الفرن بعد استخدامه بقطعة قماش مبللة قليلا.

2. تنظف الملحقات بالطريقة المعتادة في الماء والصابون.

3. يجب تنظيف إطار الباب وحشيته والأجزاء المجاورة بشكل كامل بقطعة قماش رطبة عندما تكون متسخة.

4. لا تستخدم منظفات كاشطة أو كاشطات معدنية حادة على زجاج باب الفرن لأنها قد تخدش السطح، مما قد يتسبب في انفجار الزجاج.

5. طريقة التنظيف : لتسهيل تنظيف جدران تجويف الفرن لأن الطعام المطبوخ يمكن أن يلامسه..

ضع نصف الليمون (حامضة) في وعاء ثم أضف 300 مل (2/1 بينت) من الماء ثم اضبط الميكروويف على الحرارة 100% من الطاقة القصوى لمدة 10 دقائق. امسح الفرن بقطعة قماش ناعمة وجافة.

الأواني و الأوعية

تحذير

خطر الإصابة

من الخطورة على شخص آخر غير الشخص المختص القيام بخدمة أو إصلاح عملية تنطوي على إزالة الغطاء الذي يوفر الحماية من التعرض لطاقة الميكروويف.

انظر التعليمات حول "المواد التي يمكنك استخدامها في الميكروويف و المواد التي يجب تجنبها في الميكروويف".

23. لا يجب وضع الجهاز على الأثاث.

24. تأكد من أن هناك فراغ لا يقل عن 30 سم فوق السطح العلوي للفرن، 10 سم خلف و 20 سم على الجانبين.

25. عند تسخين المواد الغذائية من البلاستيك أو حاويات الورقة، وجب مراقبة الفرن بسبب إمكانية اشتعال النار.

26. تنبيه: إذا كان التشغيل في الوضع المزدوج، فمن المستحسن أن يكون استخدام الأطفال للفرن تحت إشراف شخص بالغ نظراً لدرجات الحرارة المتولدة.

27. المعلومات حول التركيب والاستخدام والصيانة الواردة في الفقرات "التثبيت"، "المستخدم" و "العناية والصيانة".

28. وفيما يتعلق بتعليمات اتصالات تركيب الجهاز، الرجوع إلى قسم "التثبيت".

29 وفيما يتعلق بمعلومات مفصلة عن كيفية تنظيف الأسطح المتواجد فيها الغذاء، يرجى الرجوع إلى الفقرة "الصيانة والنظافة".

2- الحد من خطر الإصابة

تركيب الحماية الأرضية

خطر

خطر الصعق بالكهرباء

قد يؤدي لمس بعض المكونات الداخلية إلى حدوث إصابات خطيرة أو الوفاة.
لا يجب أبداً تفكيك الجهاز.

تحذير

خطر الصعق بالكهرباء

قد يؤدي الاستخدام الغير السليم للأرضي إلى حدوث صدمة كهربائية.
لا تقم بتوصيل الجهاز إلى أن يتم تثبيت الوحدة بشكل صحيح مع الحماية الأرضية.
يجب أن يركب الجهاز مع مدخل أرضي. في حالة تماس كهربائي، الحماية الأرضية تقلل من خطر حدوث صدمة كهربائية من خلال توفير سلك العادم للتيار الكهربائي.
هذا الجهاز مجهز بقابس مع سلك أرضي. يجب توصيل القابس بمنفذ مثبت بشكل صحيح

8. قد تكون درجة حرارة الأسطح عالية عند اشتغال الجهاز.



9. تنبيه مساحة ساخنة. قد تكون درجة حرارة الأسطح عالية عند اشتغال الجهاز.

10. هذا الجهاز غير موجه للاستخدام عبر جهاز توقيت خارجي أو نظام التحكم عن بعد منفصل.

11. تحذير: في حالة تلف الباب ، يجب ألا يتم تشغيل الفرن قبل إصلاحه من قبل شخص مختص.

12. تحذير: يمنع منعاً باتاً للأشخاص غير المؤهلين تنفيذ عمليات الصيانة أو الإصلاح التي تنطوي على إزالة الغطاء الذي يحمي من التعرض لطاقة الميكروويف

13. تحذير: السوائل وغيرها من الأطعمة لا يجب أن تكون ساخنة في حاويات مختومة لأنها قد تنفجر.

14. استخدم أدوات مناسبة للاستخدام في أفران الميكروويف فقط

15. يتم توفير فرن الميكروويف لتسخين الطعام والمشروبات.
تجفيف المواد الغذائية أو الكتان والتدفئة، والنعال، والإسفنج، قماش مبلة يمكن أن تسبب خطر الإصابة، واشتعال النار.

16. عند اشتعال النيران أفصل الفرن وإبقاء الباب مغلق لإخماد النيران.

17. تدفئة المشروبات عن طريق الميكروويف يمكن أن تسبب تدفق مفاجئ و غليان السائل.
لذا يجب توخي الحذر عند التعامل مع الحاوية.

18. يجب تحريك محتويات زجاجات الرضاعة و أغذية الأطفال أو ويجب فحص درجة الحرارة قبل الاستهلاك لتجنب الحروق.

19. لا ينصح بتسخين البيض في القذائف والبيض المسلوق في فرن الميكروويف لأنها قد تنفجر، حتى بعد الطبخ..

20. تفاصيل تنظيف مرفق الباب، والتجفيف و الأجزاء المجاورة موجودة في "العناية والصيانة"

21. يوصى بتنظيف الفرن بانتظام وإزالة الغذاء ان لم يتم الحفاظ على الوحدة في حالة جيدة ، ستدهور حالة الجهاز.

22. يمكن وضع المايكروويف بحرية.

1- تعليمات السلامة

قبل استخدام هذه المعدات الكهربائية، يرجى قراءة التعليمات التالية بعناية والحفاظ على دليل المستخدم لاستخدامه لاحقا.

1. هذا الجهاز مخصص للاستخدام المحلي و ليس للاستخدام في بيئات مماثلة من هذا القبيل، ما يلي :

- فضاء الطبخ للموظفين
- في المحلات التجارية والمكاتب أو غيرها من بيئات العمل؛
- مزارع؛
- للزبائن في الفنادق والموتيلات و البيئات السكنية الأخرى.

2. قبل توصيل الوحدة لمقبس الحائط، تأكد من أن التيار الكهربائي المحلي يتوافق مع لوحة الوحدة. دائما توصيل الجهاز بمأخذ على الأرض.

3. في حالة تلف كابل الطاقة يجب أن يتم استبداله من قبل الشركة المصنعة، لخدمة ما بعد البيع أو الأشخاص المؤهلين لتجنب الخطر.

4. يمكن استخدام هذه الوحدة من قبل الأطفال من 8 سنوات فما فوق والأشخاص ذوي القدرات المادية والحسية أو العقلية المحدودة أو نقص الخبرة والمعرفة التي لديهم. يجب تلقي إشراف أو تعليمات حول استخدام الجهاز بأمان وفهم المخاطر. منع الأطفال بالعبث بالجهاز. لا ينبغي أن يقوم الأطفال بالتنظيف والصيانة، إلا إذا كان لديهم أكثر من 8 سنوات، أو أنهم مراقبون. يجب الحفاظ على الأجهزة والكابل بعيدا عن متناول الأطفال تحت سن 8 سنوات.



5. يتم جمع المعدات الكهربائية والإلكترونية بشكل منفصل. لا تتخلص من النفايات الكهربائية والإلكترونية باعتبارها نفايات محلية غير مصنفة، ولكن اعمل على تحصيلها منفصلة. لقد تم تخصيص أنظمة ومراكز تجميع (مراكز الفرز والتخلص من النفايات) من قبل السلطات المحلية والموزعين. بإسناد جهازك إلى عملية إعادة التدوير الملائمة، تساعد على حماية البيئة وصحتك .

6. قطع الاتصال من كابل التيار الكهربائي بمجرد التوقف عن استخدامه وقبل أي تنظيف أو صيانة أو تركيب الاكسسوارات.

7. لا تضع الجهاز، وكابل الطاقة أو القابس في الماء أو أي سوائل أخرى.

الفهرس

02	تعليمات السلامة
04	الحد من خطر الإصابة
05	الأواني و الأوعية
08	أسماء أجزاء الفرن والاكسسوارات
09	التثبيت
10	الاستخدام
12	إصلاحات

daiko

دليل الإستعمال FMO-2042GDK

قبل استخدام هذا الجهاز الكهربائي، اقرأ بعناية التعليمات أدناه، و حافظ على دليل المستخدم للإستعمال في المستقبل. اتبع هذه التعليمات، سيزيد من عمر الجهاز لفترة أطول. احتفظ بهذا الدليل بعناية.



daikomarc

اكتشفوا عالم دايكو