

daiko

MANUEL D'UTILISATION

FMD-955K

AVANT D'UTILISER CET
APPAREIL ÉLECTRIQUE,
LISEZ ATTENTIVEMENT LES
INSTRUCTIONS CI-DESSOUS, ET
CONSERVEZ LE MODE D'EMPLOI
POUR UN USAGE ULTÉRIEUR.
SI VOUS RESPECTEZ CES
INSTRUCTIONS, LA DURÉE DE VIE
DE VOTRE APPAREIL ÉLECTRIQUE
TIENDRA LONGTEMPS. CONSERVEZ
CE MANUEL AVEC SOIN.



daikomarc

Explorez le monde de daiko

Cet appareil est destiné à être utilisé dans des applications domestiques et similaires telles que :

- Les cuisines du personnel dans les magasins, les bureaux et autres environnements de travail ;
- Les maisons de ferme;
- Les clients dans les hôtels, les motels et autres environnements de type résidentiel ;
- Les environnements de type maisons d'hôtes ou des chambres d'hôtes
- Les espaces à usage commun dans les immeubles d'habitation.

INSTRUCTIONS DE SÉCURITÉ IMPORTANTES

AVERTISSEMENT

Pour réduire les risques d'incendie, d'électrocution ou de blessure lors de l'utilisation de votre réfrigérateur, suivez ces précautions de base :

- Lisez toutes les instructions avant d'utiliser le réfrigérateur.
- **AVERTISSEMENT** : Cet appareil n'est pas destiné à être utilisé par des personnes (y compris des enfants) dont les capacités physiques, sensorielles ou mentales sont réduites, ou qui manquent d'expérience et de connaissances, à moins s'ils ont reçu une surveillance ou des instructions concernant l'utilisation de l'appareil de la part d'une personne responsable de leur sécurité.

Les enfants doivent être surveillés afin de s'assurer qu'ils ne jouent pas avec l'appareil.

- **AVERTISSEMENT** : Assurez-vous que les ouvertures de ventilation, à l'intérieur de l'appareil ou dans la structure intégrée, ne sont pas obstruées.
- **AVERTISSEMENT** : N'utilisez pas de dispositifs mécaniques ou d'autres moyens pour accélérer le processus de dégivrage, autres que ceux recommandés.
- **AVERTISSEMENT** : Ne pas endommager le circuit de réfrigération.

- AVERTISSEMENT : N'utilisez pas d'appareils électriques à l'intérieur des compartiments de stockage des aliments de l'appareil, sauf s'ils sont du type recommandé par le fabricant.

- Ne stockez pas de substances explosives telles que des aérosols contenant un propulseur inflammable dans cet appareil.

- AVERTISSEMENT : Lorsque vous positionnez l'appareil, assurez-vous que le cordon d'alimentation n'est pas coincé ou endommagé.

- AVERTISSEMENT : Ne placez pas de prises de courant multiples ou de blocs d'alimentation portables à l'arrière de l'appareil.

- AVERTISSEMENT! MATIÈRE INFLAMMABLE !

- AVERTISSEMENT : Risque de piégeage des enfants.

- Cet appareil ne doit pas être utilisé par des enfants de 8 ans et plus, ou des personnes ayant des capacités physiques, sensorielles ou mentales réduites, ou un manque d'expérience et de connaissances, à moins qu'ils ne soient surveillés ou instruits sur la manière d'utiliser l'appareil de manière sûre et qu'ils comprennent les risques encourus.

- Les enfants doivent être surveillés pour s'assurer qu'ils ne jouent pas avec l'appareil.

- Le nettoyage et l'entretien de l'utilisateur ne doivent pas être effectués par des enfants sans surveillance. Les enfants âgés de 3 à 8 ans sont autorisés à charger et décharger les appareils de réfrigération.

Afin d'éviter tout risque de piégeage des enfants, veuillez prendre les précautions suivantes avant de vous débarrasser du réfrigérateur :

- Retirez toutes les portes de l'appareil

- Laissez les étagères en place de manière à ce que les enfants ne puissent pas facilement grimper à l'intérieur.

- Cet appareil est destiné à être utilisé dans des situations domestiques et similaires telles que:

- les cuisines du personnel dans les magasins, les bureaux et autres environnements de travail;

- Les fermes et les clients dans les hôtels, les motels et autres environnements de type résidentiel ;

- Les chambres d'hôtes ;
- Les applications de restauration et similaires non destinées à la vente au détail.
- Cet appareil de réfrigération est destiné à être utilisé à des températures ambiantes comprises entre 16 °C et 38 °C ;
- Cet appareil de réfrigération n'est pas destiné à être utilisé encastré.
- Conservez ces instructions.

AVERTISSEMENT:

Ce réfrigérateur doit être correctement mis à la terre pour votre sécurité. Le cordon d'alimentation de ce réfrigérateur est équipé d'une fiche à deux broches compatible avec les prises murales standard à deux broches afin de minimiser le risque de choc électrique.

Ce réfrigérateur nécessite une prise électrique standard de 220-240V/50 Hz avec une prise de terre à deux broches.

Une mauvaise utilisation de la prise de terre peut entraîner un risque d'électrocution.

Ce réfrigérateur n'est pas conçu pour être utilisé avec un onduleur.

Le cordon doit être fixé derrière le réfrigérateur et ne doit pas être exposé ou pendre, afin d'éviter toute blessure accidentelle.

Ne débranchez jamais le réfrigérateur en tirant sur le cordon d'alimentation. Saisissez toujours fermement la fiche et retirez-la directement de la prise.

N'utilisez pas de rallonge avec cet appareil. Si le cordon d'alimentation est trop court, faites installer une prise près de l'appareil par un électricien qualifié ou un technicien de service. L'utilisation d'un cordon d'extension peut avoir un impact négatif sur les performances de l'appareil.

AVERTISSEMENT : Si le cordon d'alimentation est endommagé, il doit être remplacé par le fabricant, son agent de service ou des personnes de qualification similaire afin d'éviter tout danger.

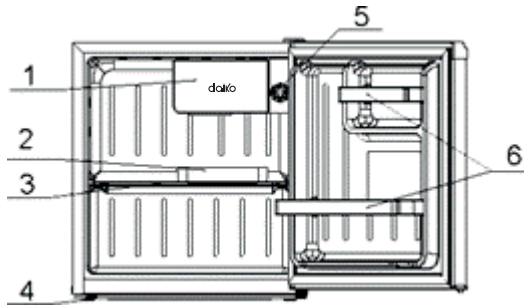


Figure 1

1. Évaporateur
2. Bac à eau
3. Étagère
4. Pieds
5. Thermostat
6. Support de bouteille

MÉTHODE D'INSTALLATION :

1. Le sol doit être plat, solide et sec.
2. Éviter de placer l'appareil à l'envers ou à l'horizontale. L'angle ne doit pas être supérieur à 45° entre l'armoire et le sol si une inclinaison est nécessaire.
3. Laissez un espace de 30 cm au-dessus du réfrigérateur et de 5 cm de chaque côté et derrière le réfrigérateur, sinon l'air ne pourra pas circuler correctement, ce qui réduira l'effet de congélation et augmentera la consommation d'énergie.
4. Placez votre réfrigérateur dans un endroit moins humide, afin d'améliorer l'isolation électronique et d'éviter la rouille.
5. Évitez de placer le réfrigérateur à proximité de sources de chaleur (cuisinière, réchaud, etc.) ou à la lumière directe du soleil.

MÉTHODE D'UTILISATION DU RÉFRIGÉRATEUR :

1. Lorsque vous utilisez le réfrigérateur pour la première fois, laissez-le fonctionner à vide jusqu'à ce qu'il s'arrête, ce qui prendra généralement 2 à 3 heures (10 heures en été), puis réglez le bouton du thermostat.

2. Placez les accessoires dans les positions appropriées, conformément au schéma.

3. Tourner le bouton du thermostat entre 3 et 4 ; insérer la fiche d'alimentation dans la prise.

4. Verser de l'eau bouillie refroidie dans le bac à glaçons jusqu'à la ligne du niveau d'eau. Placez le bac à glaçons dans l'évaporateur. Tournez le bouton du thermostat sur 7. Les glaçons prendront 2 à 3 heures pour se former. Tourner légèrement le bac à glaçons lors de la prise des glaçons.

5. Le dégivrage est nécessaire lorsque la couche de givre sur l'évaporateur atteint 3 à 4 mm. Débranchez d'abord le réfrigérateur de l'alimentation électrique, puis ouvrez la porte, sortez le bac à glaçons et tous les aliments.

Le réfrigérateur commence à se dégivrer. Essuyez et séchez l'évaporateur une fois le dégivrage terminé. Remettez ensuite les aliments à leur place.

Attention !

1. Lorsque vous conservez des aliments, emballez-les dans un film plastique ou placez-les dans un récipient muni d'un couvercle. Cela permet d'éviter les odeurs et de garder les aliments au sec.

l'ouverture de la porte pendant de longues périodes peut entraîner une augmentation significative de la température dans les compartiments de l'appareil.

2. Il doit y avoir suffisamment d'espace entre chaque aliment ; ne pas stocker trop d'aliments.

3. Pour économiser l'électricité, n'ouvrez pas la porte trop fréquemment et nettoyez régulièrement les surfaces susceptibles d'entrer en contact avec les aliments et les systèmes d'évacuation accessibles.

4. Conservez la viande et le poisson crus dans des récipients appropriés dans le réfrigérateur, de manière à ce qu'ils n'entrent pas en contact avec d'autres aliments et qu'ils ne s'égouttent pas sur ces derniers.

5. Si l'appareil de réfrigération reste vide pendant de longues périodes, éteignez-le, dégivrez-le, nettoyez-le, séchez-le et laissez la porte ouverte afin d'éviter le développement de moisissures à l'intérieur de l'appareil.

6. La température intérieure peut être abaissée si l'on retire le bac d'égouttage pendant les tests de performance.

ENTRETIEN et MAINTENANCE:

1. Un entretien périodique peut prolonger la durée de vie du réfrigérateur. Pour des raisons de sécurité, le cordon d'alimentation doit être débranché avant l'entretien.

2. Il ne faut pas utiliser de détergent en poudre, de carbonate de sodium, d'essence, d'alcool acide, d'eau chaude, etc. pour nettoyer le réfrigérateur ; ces produits risquent d'endommager la peinture et le plastique.

Contrôle de sécurité après entretien

1. Fil d'alimentation : cassé ou non ?

2. Fiche d'alimentation : chaude anormale ou non ?

3. Fiche d'alimentation : insérée ou non ?

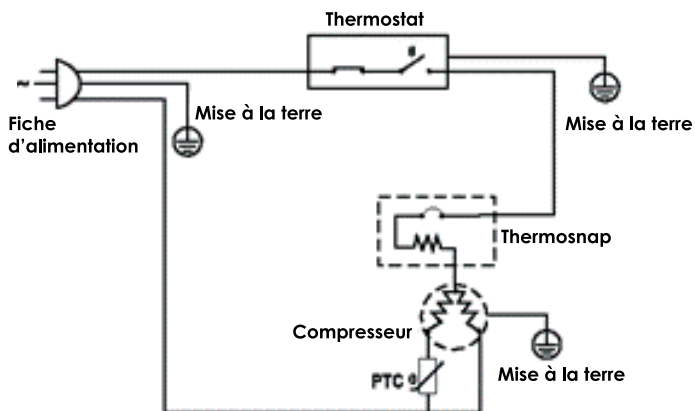
DIAGNOSTIC DES ANOMALIES

Pas de réfrigération	L'alimentation électrique est-elle interrompue ? La tension est-elle suffisante ? Le fusible est-il endommagé?
Effet réfrigérant insuffisant	Le thermostat est-il en bonne position ? Y a-t-il suffisamment d'espace autour de l'appareil ? La porte est-elle ouverte trop souvent ? L'appareil est-il exposé à la lumière directe du soleil ou trop près d'une source de chaleur? La quantité d'aliments stockés est-elle trop importante ou la température des aliments stockés est-elle trop élevée ?
Aliments congelés sur le côté le réfrigérateur	Le thermostat est-il en bonne position ? La quantité d'aliments stockés est-elle trop importante?
Bruits inhabituels	L'appareil est-il placé sur une surface plane ? L'appareil est-il en contact avec d'autres éléments ?
Compresseur en fonctionnement constant	La quantité d'aliments stockés est-elle trop importante? La porte n'est pas fermée ou est ouverte trop fréquemment ?

SPECIFICATIONS TECHNIQUES

Classe climatique	N/ST
Classe de protection	I
Volume total de stockage	44 litres
Voltage	220-240V
Fréquence	50Hz
Courant nominal	0.6A
Puissance nominale	70W
Réfrigérant	R600a/16g
Consommation annuelle d'énergie	98 kW.h/a
Poids net	13kg
Débit sonore	39 dB (A)
Dimensions du produit	455*425*505mm

Schéma de principe électrique :



ACCESSOIRES

Nombre	Désignation des pièces
1	Bac à eau
1	Étagère de réfrigérateur
1	Bande d'étanchéité de la porte
2	Support de bouteille
1	Manuel d'utilisation

ÉLIMINATION CORRECTE DE CE PRODUIT



Ce marquage indique que ce produit ne doit pas être jeté avec les autres déchets ménagers. Pour éviter d'éventuels dommages à l'environnement ou à la santé humaine dus à une élimination incontrôlée des déchets, recyclez-les de manière responsable afin de promouvoir la réutilisation durable des ressources matérielles. Pour retourner votre appareil usagé. Veuillez utiliser les systèmes de retour et de collecte ou contacter le revendeur chez qui le produit a été acheté. Ils peuvent prendre ce produit pour un recyclage sans danger pour l'environnement.

عدد الاجزاء	تحديد الأجزاء
1	خزان المياه
1	رف الثلجة
1	شريط إحكام الباب
2	حامل القنينات
1	دليل الاستخدام

طريقة التخلص الصحيح من هذا الجهاز

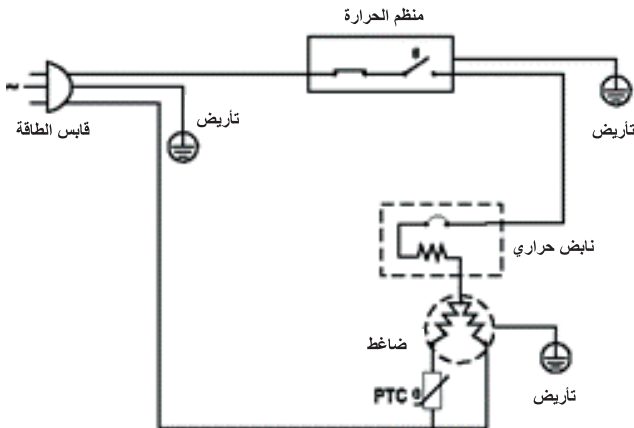
تشير هذه العلامة إلى أنه لا ينبغي التخلص من هذا الجهاز مع النفايات المنزلية الأخرى. لمنع الضرر المحتمل على البيئة أو صحة الإنسان من التخلص غير المنضبط من النفايات ، قم بإعادة تدويرها بشكل مسؤول لتعزيز إعادة الاستخدام المستدام للموارد المادية. لإعادة استخدام جهازك. يرجى استخدام أنظمة الإرجاع والتجميع أو الاتصال ببائع التجزئة الذي تم شراء الجهاز منه. يمكنهم أخذ هذا الجهاز لإعادة التدوير الآمن بيئيًا.



المواصفات التقنية

N/ST	الطبقة المناخية
I	فئة الحماية
44 لتر	حجم التخزين الإجمالي
220-240 فولت	الجهد الفولتي
50 هرتز	التردد
0.6A	التيار الأدنى
70 واط	الطاقة الدنيا
R600a / 16 غرام	الغاز
98 kW.h/a	استهلاك الطاقة السنوي
13 كجم	الوزن الصافي
39 dB (A)	معدل الصوت
455 * 425 * 505 ملم	أبعاد الجهاز

المخطط الكهربائي:



2. قابس الطاقة: غير طبيعي ساخن أم لا؟

3. قابس الطاقة: تم إدخاله أم لا؟

استكشاف الأخطاء وإصلاحها

هل انقطع التيار الكهربائي؟ هل الجهد كافٍ؟ هل المصهر تالف؟	لا يوجد تبريد
هل منظم الحرارة في الموضع الصحيح؟ هل هناك مساحة كافية حول الجهاز؟ هل يُفتح الباب كثيرًا؟ هل الجهاز معرض لأشعة الشمس المباشرة أم قريب جدًا من مصدر الحرارة؟ هل كمية الطعام المخزنة كبيرة جدًا أم أن درجة حرارة الطعام المخزن مرتفعة جدًا؟	تأثير التبريد غير كافي
هل منظم الحرارة في الموضع الصحيح؟ هل كمية الطعام المخزنة كبيرة جدًا؟	الأطعمة المجمدة على جانب الثلاجة
هل الجهاز موضوع على سطح مستو؟ هل الجهاز على اتصال بعناصر أخرى؟	ضوضاء غير عادية
هل كمية الطعام المخزنة كبيرة جدًا؟ الباب ليس مغلقًا أو يتم فتحه كثيرًا؟	يعمل الضاغط بشكل مستمر

تبدأ الثلجة في إذابة الجليد. امسح وجفف المبخر بعد اكتمال إزالة الجليد. ثم ضع الطعام في مكانه.

انتباه !

1. عند تخزين الطعام ، قم بلفه بغلاف بلاستيكي أو ضعه في وعاء بغطاء. هذا يساعد على منع الروائح ويحافظ على الطعام جافاً.
يمكن أن يؤدي فتح الباب لفترات طويلة إلى ارتفاع كبير في درجة الحرارة في حجرات الجهاز.
- 2- يجب أن يكون هناك مسافة كافية بين كل طعام ؛ لا تخزن الكثير من الطعام.
3. لتوفير الكهرباء، لا تفتح الباب بشكل متكرر وتنظف الأسطح بانتظام التي قد تتلامس مع أنظمة الغذاء والإخلاء التي يمكن الوصول إليها.
4. يرجى تخزين اللحوم والأسماك النيئة في أوعية مناسبة في الثلجة ، حتى لا تتلامس مع الأطعمة الأخرى.
5. في حالة ترك جهاز التبريد فارغاً لفترات طويلة من الوقت ، قم بإيقاف تشغيله ، وقم بإزالته ، وقم بتنظيفه ، وتجفيفه ، واطرك الباب مفتوحاً لمنع التعفن داخل الجهاز.
6. يمكن خفض درجة الحرارة الداخلية عن طريق إزالة صينية التنقيط أثناء اختبار الأداء.

الصيانة:

1. يمكن للصيانة الدورية أن تزيد من فترة استخدام الجهاز. لأسباب تتعلق بالسلامة ، يجب فصل سلك الطاقة قبل الصيانة.
 2. لا ينبغي استخدام مسحوق المنظفات ، الصودا ، البنزين ، الكحول الحمضي ، الماء الساخن ، إلخ. لتنظيف الثلجة قد تؤدي هذه المنتجات إلى إتلاف الطلاء والبلاستيك.
- فحص السلامة بعد الصيانة
1. سلك الطاقة: تالف أم لا؟

4. قدم
5. منظم الحرارة
6. حامل القنينات

طريقة التثبيت:

- 1- يجب أن تكون الأرض مسطحة و صلبة وجافة.
- 2 تجنب وضع الجهاز في وضع مقلوب أو أفقي. يجب ألا تزيد الزاوية عن 45 درجة بين الخزانة والأرضية إذا كان الميلان مطلوبًا.
- 3- اترك مساحة 30 سم فوق الثلجة و 5 سم على كل جانب وخلف الثلجة وإلا فلن يتمكن الهواء من الدوران بشكل صحيح مما يقلل من تأثير التجميد ويزيد من استهلاك الطاقة.
- 4- ضع ثلاجتك في مكان أقل رطوبة لتحسين العزل الإلكتروني ومنع الصدا.
- 5- تجنب وضع الثلجة بالقرب من مصادر الحرارة (موقد ، إلخ) أو في ضوء الشمس المباشر.

كيفية استخدام الثلجة:

1. عند استخدام الثلجة لأول مرة، اتركها تشغل فارغة حتى تتوقف، والتي عادة ما تستغرق 2-3 ساعات (10 ساعات في الصيف)، ثم اضبط زر منظم الحرارة.
2. يرجى وضع ملحقات الجهاز في المواضع المناسبة كما هو موضح في الشكل.
3. أدر زر منظم الحرارة بين 3 و 4 ؛ أدخل قابس الطاقة في المقبس.
4. قم بصب الماء المغلي المبرد في صينية مكعبات الثلج حتى خط مستوى الماء. ضع صينية مكعبات الثلج في المبخر. أدر زر منظم الحرارة إلى 7. سيستغرق تكوين مكعبات الثلج 2-3 ساعات. اقلب صينية مكعبات الثلج قليلاً عند أخذ مكعبات الثلج.
5. إذا كان الصقيع ضروريًا عندما تصل طبقة الصقيع على المبخر إلى 3-4 مم. افصل الثلجة أولاً عن مصدر الطاقة ، ثم افتح الباب وأخرج صينية مكعبات الثلج وكل الطعام.

تحذير:

يجب تركيب هذه الثلاجة على الأرض بشكل صحيح من أجل سلامتك. تم تجهيز سلك الطاقة لهذه الثلاجة بقابس ذي شقين متوافق مع منافذ الحائط القياسية ذات الشقين لتقليل مخاطر التعرض لصدمة كهربائية.

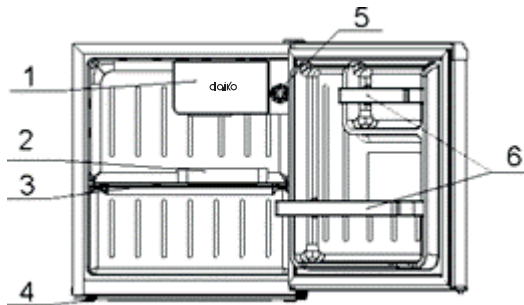
تتطلب هذه الثلاجة منفذًا كهربائيًا قياسيًا 220-240 فولت / 50 هرتز مع قابس أرضي ذو شقين.

قد يؤدي الاستخدام غير الصحيح للقابس الأرضي إلى خطر التعرض لصدمة كهربائية. هذه الثلاجة غير مصممة للاستخدام مع العاكس.

يجب وضع سلك الطاقة خلف الثلاجة ويجب عدم تعريضه أو تعليقه لتجنب الإصابة. لا تقم أبدًا بفصل الثلاجة عن طريق سحب سلك الطاقة. احرص دائمًا على الإمساك بالقابس بإحكام واسحبه من المقبس بشكل مستقيم.

لا تستخدم سلك تمديد مع هذا الجهاز. إذا كان سلك الطاقة قصيرًا جدًا ، فقم بتثبيت مأخذ كهربائي بالقرب من الجهاز بواسطة كهربائي أو تقني خدمة مؤهل. قد يؤثر استخدام سلك تمديد سلبيًا على أداء الجهاز.

تحذير: في حالة تلف سلك الإمداد ، يجب استبداله من قبل الشركة المصنعة أو وكيل الخدمة أو الأشخاص المؤهلين بشكل مشابه لتجنب الخطر.



1. المبخر
2. خزان المياه
3. رفوف

-تحذير! خطر انحباس الأطفال.

- لا ينبغي استخدام هذا الجهاز من قبل الأطفال الذين تبلغ أعمارهم 8 أعوام أو أكثر ، أو الأشخاص الذين يعانون من ضعف القدرات الجسدية أو الحسية أو العقلية ، أو نقص الخبرة والمعرفة ، ما لم يتم الإشراف عليهم أو إرشادهم حول كيفية استخدام الجهاز بأمان وأن يفهموا المخاطر التي ينطوي عليها.

- يجب مراقبة الأطفال للتأكد من أنهم لا يلعبون بالجهاز.

- لا يجوز للأطفال إجراء التنظيف وصيانة الجهاز دون إشراف. يسمح للأطفال الذين تتراوح أعمارهم بين 3 و 8 سنوات بتحميل وتفريغ أجهزة التبريد.

لتجنب مخاطر انحباس الأطفال ، يرجى اتخاذ الاحتياطات التالية قبل التخلص من الثلاجة:

- قم بإزالة جميع الأبواب من الجهاز.

- اترك أرفف الجهاز في مكانها حتى لا يتمكن الأطفال من الولوج إلى الداخل بسهولة.

هذا الجهاز مخصص للاستخدام في المنزل والتطبيقات المماثلة مثل:

- مطابخ الموظفين في المتاجر والمكاتب وبيئات العمل الأخرى ؛

- المزارع.

- العملاء في الفنادق والموتيلات وغيرها من البيئات السكنية ؛

- البيئات مثل بيوت الضيافة أو المبيت والإفطار

- مساحات للاستخدام العام في المباني السكنية.

- جهاز التبريد هذا مخصص للاستخدام في درجات حرارة تتراوح بين 16 درجة مئوية و 38 درجة مئوية ؛

- جهاز التبريد هذا غير مخصص للاستخدام المدمج.

- يرجى الاحتفاظ بهذه التعليمات.

هذا الجهاز مخصص للاستخدام في المنزل والتطبيقات المماثلة مثل:

- مطابخ الموظفين في المتاجر والمكاتب وبيئات العمل الأخرى ؛
- المزارع.
- العملاء في الفنادق والموتيلات وغيرها من البيئات السكنية ؛
- البيئات مثل بيوت الضيافة أو المبيت والإفطار
- مساحات للاستخدام العام في المباني السكنية.

تعليمات هامة للسلامة

تحذير

لتقليل مخاطر نشوب حريق أو صدمة كهربائية أو إصابة عند استخدام الثلاجة ، اتبع هذه الاحتياطات الأساسية:

- اقرأ جميع التعليمات قبل استخدام الثلاجة.
- تحذير: هذا الجهاز غير مخصص للاستخدام من قبل الأشخاص (بما في ذلك الأطفال) الذين يعانون من ضعف القدرات البدنية أو الحسية أو العقلية ، أو الذين يفتقرون إلى الخبرة والمعرفة ، ما لم يتلقوا إشرافاً أو تعليمات بخصوص استخدام الجهاز من شخص مسؤول عن سلامتهم. يجب مراقبة الأطفال للتأكد من أنهم لا يلعبون بالجهاز.
- تحذير: تأكد من أن فتحات التهوية ، داخل الجهاز أو في الهيكل المدمج ، غير مسدودة.
- تحذير: لا تستخدم الأجهزة الميكانيكية أو غيرها من الوسائل لتسريع عملية إزالة الجليد ، بخلاف تلك الموصى بها.
- تحذير: لا تتلف دائرة التبريد.
- تحذير: لا تستخدم الأجهزة الكهربائية داخل حجرات تخزين الطعام بالجهاز ، إلا إذا كانت من النوع الذي أوصت به الشركة المصنعة.
- لا تقم بتخزين المواد المتفجرة مثل علب محتوية على مادة قابلة للاشتعال في هذا الجهاز.
- تحذير: عند وضع الجهاز ، تأكد من أن سلك الطاقة ليس مضغوطاً أو تالفاً.
- تحذير: لا تضع منافذ طاقة متعددة أو مصادر طاقة محمولة على الجزء الخلفي من الجهاز.
- تحذير! مواد قابلة للاشتعال!

daiko

دليل الإستعمال FMD-955K

قبل استخدام هذا الجهاز الكهربائي، اقرأ بعناية التعليمات أدناه، و حافظ على دليل المستخدم للإستعمال في المستقبل. اتبع هذه التعليمات، سيزيد من عمر الجهاز لفترة أطول. احتفظ بهذا الدليل بعناية.



daikomarc

اكتشفوا عالم دايكو