

daiko

MANUEL D'UTILISATION EJ-9883EDK

AVANT D'UTILISER CET
APPAREIL ÉLECTRIQUE,
LISEZ ATTENTIVEMENT LES
INSTRUCTIONS CI-DESSOUS, ET
CONSERVEZ LE MODE D'EMPLOI
POUR UN USAGE ULTÉRIEUR.
SI VOUS RESPECTEZ CES
INSTRUCTIONS, LA DURÉE DE VIE
DE VOTRE APPAREIL ELECTRIQUE
TIENDRA LONGTEMPS. CONSERVEZ
CE MANUEL AVEC SOIN.

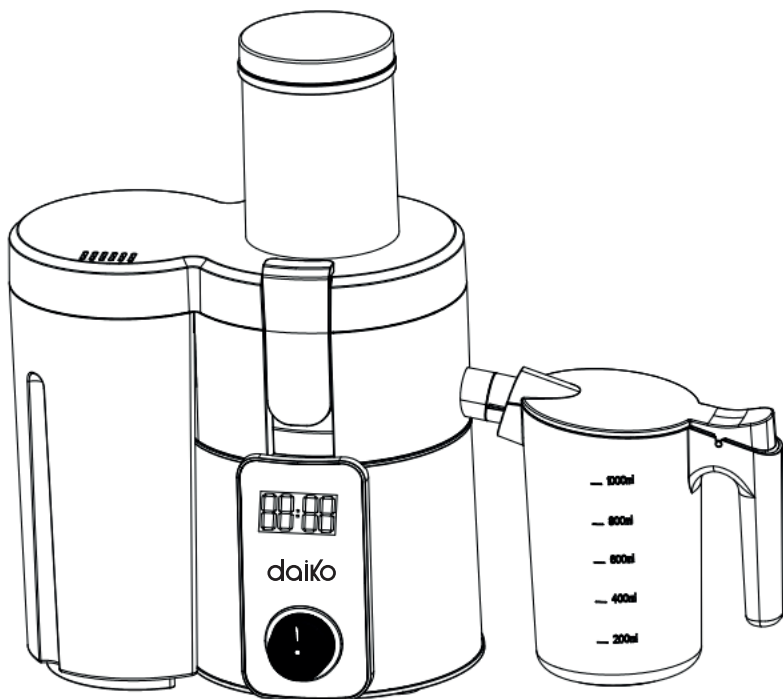


daikomarc

Explorez le monde de daiko

Sommaire

Informations techniques.....	02
Instructions de sécurité importantes.....	03
Schéma du nom et de la position des principaux composants.....	05
Utilisation de l'appareil.....	06
Nettoyage.....	07



Veuillez lire attentivement toutes les instructions avant utilisation.

Informations techniques

Tension électrique (V)	220-240
Fréquence (Hz)	50/60
Puissance (W)	800

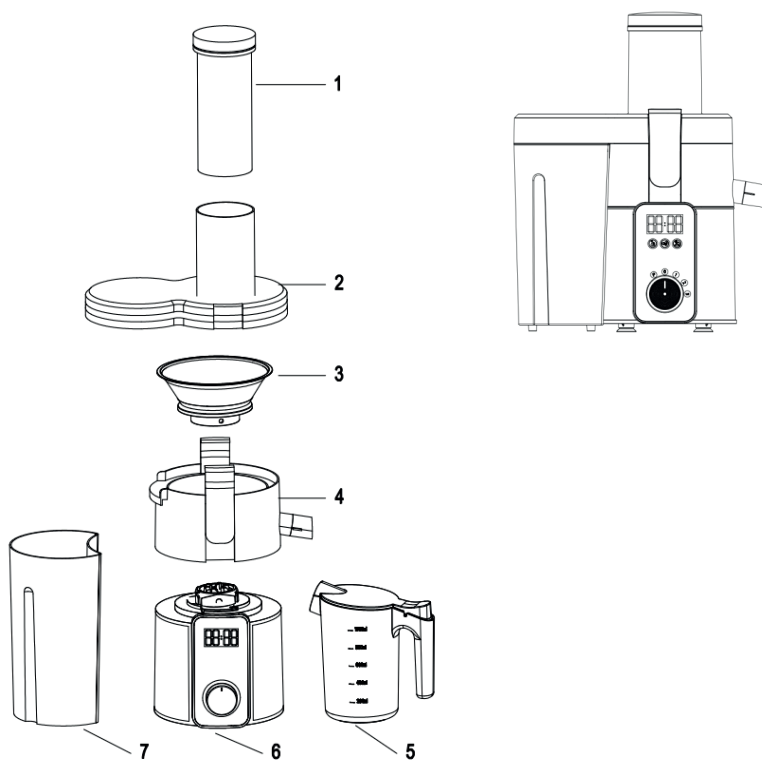
Instructions de sécurité importantes

- Utilisez l'appareil uniquement comme décrit dans ce manuel d'utilisation.
- Retirer tout l'emballage et les matériaux de marketing de l'appareil avant la première utilisation.
- Avant de l'utiliser, assurez-vous que la tension électrique et la fréquence indiquées sur l'étiquette de notation correspondent à celles de votre alimentation locale.
- Ne laissez pas l'appareil sans surveillance lorsqu'il est en marche, ou même s'il est simplement branché sur la prise murale.
- Avant de brancher ou de débrancher l'appareil de la prise murale, assurez-vous que l'interrupteur est sur la position OFF.
- Lors de la déconnexion de l'appareil de la prise murale, ne tirez jamais sur le cordon d'alimentation. Saisissez la fiche et débranchez-la en tirant.
- N'autorisez pas les enfants ou les personnes non qualifiées à manipuler l'appareil. Rangez l'appareil hors de portée de ces personnes.
- Les personnes à mobilité réduite, celles ayant une perception sensorielle réduite, une capacité mentale insuffisante ou celles qui ne connaissent pas la bonne manipulation doivent utiliser le produit uniquement sous la supervision d'une personne responsable et consciente.
- Faites preuve d'une attention particulière lorsque vous utilisez l'appareil près des enfants.
- Ne laissez personne utiliser l'appareil comme un jouet.
- Éteignez l'appareil, débranchez le cordon d'alimentation de la prise murale, et laissez l'appareil refroidir avant le nettoyage et après utilisation.

- Ne laissez pas le cordon d'alimentation pendre librement sur le bord de la zone de travail. Assurez-vous que le cordon d'alimentation n'entre pas en contact avec des surfaces chaudes.
- Ne laissez pas l'appareil pendre librement sur le cordon d'alimentation.
- N'utilisez pas l'appareil si la passoire rotative est endommagée.
- N'utilisez pas l'appareil sans un récipient à pulpe correctement installé.
- L'appareil contient des pièces tranchantes. Soyez particulièrement prudent lors du nettoyage de l'appareil.
- N'enlevez jamais le couvercle supérieur tant que la passoire rotative n'est pas complètement arrêtée.
- Utilisez toujours la barre poussoir pour pousser les aliments dans le tube d'alimentation. Ne poussez jamais les aliments avec vos doigts, une fourchette, une cuillère, un couteau ou tout autre objet.
- N'utilisez pas de substances abrasives ou chimiquement agressives pour nettoyer l'appareil.
- N'utilisez pas l'appareil s'il ne fonctionne pas correctement, s'il a été endommagé, s'il a été exposé à des liquides. Référez-vous à un centre de service agréé pour des tests et des réparations.
- N'utilisez jamais un appareil avec un cordon d'alimentation ou une prise endommagée. Contactez immédiatement un centre de service agréé pour faire réparer ou remplacer les composants défectueux.
- L'appareil est destiné uniquement à un usage domestique, il n'est pas conçu pour un usage commercial.
- Ne plongez pas le cordon d'alimentation, la prise ou l'appareil dans l'eau ou tout autre liquide.
- Utilisez uniquement les accessoires recommandés par le fabricant.
- Placez l'appareil sur une surface plate et stable.

-Ne réparez pas l'appareil vous-même. Contactez un centre de service agréé.

Schéma du nom et de la position des principaux composants



- 1.Barre poussoir
- 2.Couvercle transparent
- 3.Filtre et lame
- 4.Partie entonnoir
- 5.Gobelet à jus
- 6.Unité moteur
- 7.Récipient à pulpe

Utilisation de l'appareil

-Assemblez le récipient à pulpe et le couvercle transparent, assurez-vous que le récipient à pulpe et le couvercle transparent s'emboîtent correctement avant de verrouiller la poignée.

-Fixez le couvercle transparent avec la poignée et placez le pichet à jus à l'endroit approprié.

-Lavez et coupez les ingrédients pour qu'ils rentrent dans le tube d'alimentation. Branchez l'appareil, selon le schéma ci-dessus, tournez le commutateur sur la vitesse 1 pour les ingrédients tendres tels que les fraises, les poires, la pastèque, le raisin, etc. ; tournez le commutateur sur la vitesse 2 pour les ingrédients de consistance moyenne tels que le concombre, l'orange, le pamplemousse, la courge amère, etc. ; tournez le commutateur sur la vitesse 3 pour les ingrédients durs tels que la pomme, la carotte, l'ananas, le céleri, etc.

-Le panneau LED du commutateur s'allumera pour indiquer le temps de fonctionnement continu.

-Poussez les ingrédients dans le tube d'alimentation pour obtenir du jus.

-Lorsque vous tournez le commutateur sur la position "P", la vitesse de l'unité est immédiatement réglée au niveau le plus élevé. Si la nourriture est bloquée, tournez le commutateur sur la position "P" et les ingrédients peuvent être pressés.

-Après utilisation, tournez le commutateur sur la position "0" et débranchez.

Nettoyage

-Avant de nettoyer l'unité, débranchez toujours le cordon d'alimentation de la prise murale !

-La surface de l'unité ne peut être nettoyée qu'avec un chiffon humide. N'utilisez pas de détergents ni d'objets durs, car ils pourraient endommager la surface de l'unité !

-Lavez les pièces amovibles telles que le couvercle transparent, le récipient à pulpe, le gobelet à jus, le filtre et la lame, la pièce de l'entonnoir à l'eau tiède.

Ne nettoyez jamais l'unité sous l'eau courante, ne la rincez pas et ne la plongez pas dans l'eau !

-Après avoir terminé le nettoyage des pièces amovibles, essuyez-les avec un chiffon humide, puis séchez-les. Suivez les étapes pour remonter l'unité.

Attention

-Ne retirez jamais de pièces lorsque l'unité est en fonctionnement.

-Les lames sont très tranchantes, pour éviter tout danger, mettez toujours les lames sous le robinet pour les laver, ne lavez pas les lames à la main.

Remarque : Lorsqu'il y a une surcharge, le moteur s'arrête automatiquement.

-Veuillez débrancher, vider les légumes ou les fruits, attendre 30 minutes pour que le moteur refroidisse, puis vous pourrez le réutiliser.

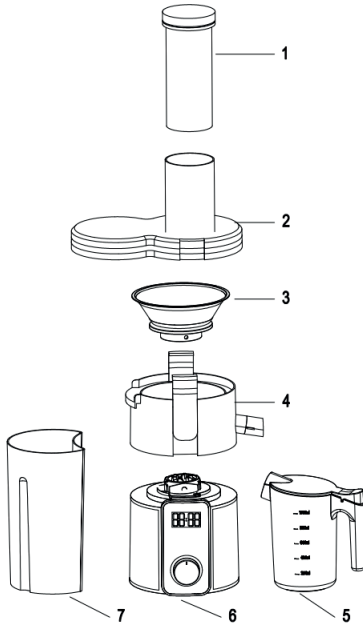
- عند تدوير المفتاح إلى الوضع "P" ، يتم تعيين سرعة الجهاز على الفور إلى أعلى مستوى. إذا تعطل الطعام ، قم بتدوير المفتاح إلى وضع "P" ويمكن عصر المكونات.
- بعد الاستخدام ، قم بتدوير المفتاح إلى وضع "0" وافصله.

التنظيف

- قبل تنظيف الجهاز ، افصل دائمًا سلك الكهرباء عن مأخذ التيار الكهربائي !
- سطح الجهاز يمكن تنظيفه فقط باستخدام قطعة قماش مبللة. لا تستخدم أي مواد تنظيف أو أجسام صلبة ، حيث قد تلحق ضررًا بسطح الجهاز!
- اغسل الأجزاء القابلة للإزالة مثل الغطاء الشفاف وحاوية البقايا وكوب العصير والمصفاة والشفرة وجزء القمع بالماء الدافئ.
- لا تنظف الجهاز أبدًا تحت مياه جارئة ، ولا تشطفها ، ولا تغمرها في الماء!
- بعد الانتهاء من تنظيف الأجزاء القابلة للإزالة ، امسحها بقطعة قماش مبللة ثم جففها. اتبع الخطوات لإعادة تجميع الجهاز.

تنبيه

- لا تقم بإزالة أي أجزاء عند تشغيل الجهاز.
- الشفرات حادة جدًا ، لتجنب أي خطر ، ضع دائمًا الشفرات تحت الماء الجاري للغسيل ، ولا تقم بغسل الشفرات باليد.
- ملاحظة :** عند وجود حمولة زائدة ، سيتوقف المحرك تلقائيًا. يُرجى فصل الجهاز ، وإفراغ الخضروات أو الفواكه ، وانتظار 30 دقيقة حتى يبرد المحرك ، ثم يمكن استخدامه مرة أخرى.



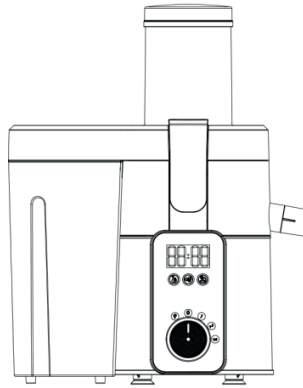
1. عصا الضغط
2. الغطاء الشفاف
3. المصفاة والشفرة
4. جزء القمع
5. كوب العصير
6. وحدة المحرك
7. حاوية البقايا

استخدام الجهاز

- قم بتجميع حاوية البقايا والغطاء الشفاف ،تأكد من أن حاوية البقايا والغطاء الشفاف تتناسبان جيداً قبل قفل المقبض.
- ثبت الغطاء الشفاف بالمقبض وضع كوب العصير في المكان المناسب.
- اغسل وقطع المكونات كي تتناسب مع أنبوب التغذية.
- قم بتوصيل الجهاز ، وفقاً للمخطط أعلاه ، قم بتدوير المفتاح إلى السرعة 1 للمكونات الطرية مثل الفراولة والبطيخ والعنب ، وما إلى ذلك ؛ قم بتدوير المفتاح إلى السرعة 2 للمكونات متوسطة الصلابة مثل الخيار والبرتقال والبطيخ المر ، وما إلى ذلك ؛ قم بتدوير المفتاح إلى السرعة 3 للمكونات الصلبة مثل التفاح والجزر والأناناس والكرفس وما إلى ذلك.
- سيتم تشغيل لوحة LED للمفتاح لتحديد وقت التشغيل المستمر.
- ادفع المكونات إلى أنبوب التغذية لصنع العصير.

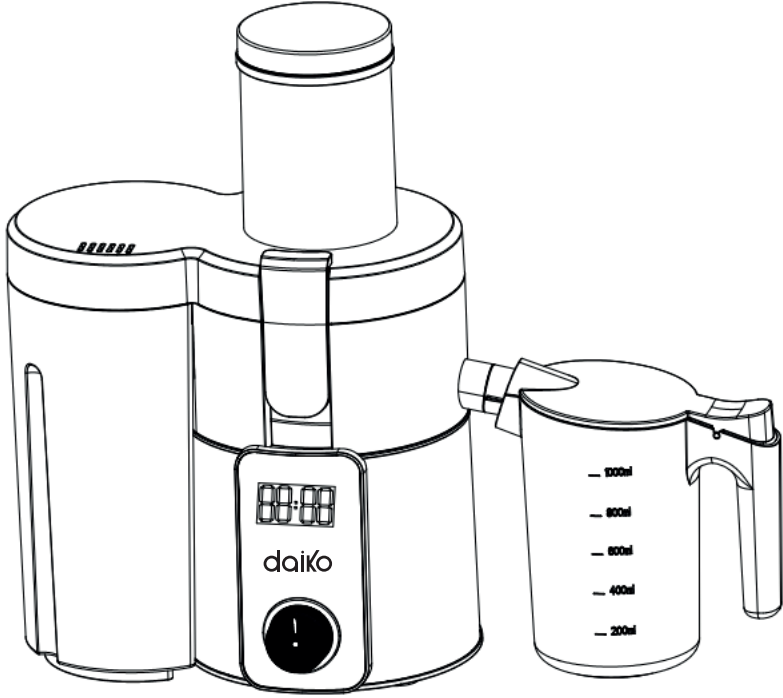
- لا تقم بإزالة الغطاء العلوي أبدًا حتى تتوقف المصفاة الدوارة تمامًا.
- استخدم دائمًا شريط الدفع لدفع الطعام من خلال أنبوب التغذية. لا تدفع الطعام باستخدام أصابعك، شوكة، ملعقة، سكين أو أي أدوات أخرى.
- لا تستخدم مواد كاشطة أو كيميائية لتنظيف الجهاز.
- لا تستخدم الجهاز إذا لم يكن يعمل بشكل صحيح، أو إذا تعرض للسقوط، أو الضرر، أو إذا تعرض للسوائل بأي شكل من الأشكال. قم بإحالة الجهاز إلى مركز خدمة معتمد لاختبار والإصلاح.
- لا تستخدم أي جهاز به سلك كهربائي أو قابس تالف. اتصل على الفور بمركز خدمة معتمد لإصلاح أجزاء معيبة.
- الجهاز مصمم فقط للاستخدام المنزلي وليس للاستخدام التجاري.
- لا تغمر سلك الكهرباء أو القابس أو الجهاز في الماء أو أي سائل آخر.
- استخدم فقط الملحقات الموصى بها من الشركة المصنعة.
- ضع الجهاز على سطح مستو وثابت.
- لا تقم بإصلاح الجهاز بنفسك. اتصل بمركز خدمة معتمد.

مخطط لأسماء وموقع المكونات الرئيسية للجهاز



تعليمات السلامة الهامة

- استخدم الجهاز فقط كما هو موجود في دليل التشغيل هذا.
- قم بإزالة جميع مواد التغليف والتسويق من الجهاز قبل أول استخدام.
- قبل الاستخدام، تأكد من أن الجهد الكهربائي والتردد المبيينين على لوحة التصنيف هما نفسهما كمصدر الكهرباء المحلي.
- لا تترك الجهاز بدون إشراف عند تشغيله أو عندما يكون موصولاً بمأخذ الحائط.
- قبل توصيل الجهاز بمأخذ الكهرباء أو فصله منه، تأكد من أن المفتاح متوقف عند الوضع "إيقاف".
- عند فصل الجهاز عن مأخذ الكهرباء ، لا تقم بسحب سلك الكهرباء. امسك بالقابس أولاً ثم قم بسحبه.
- لا تسمح بأن يتعامل الأطفال أو الأشخاص المعاقين مع الجهاز. ضع الجهاز بعيداً عنهم.
- الأشخاص الذين يعانون من حركة محدودة، والمعتمدين على حواس مخفضة، أو الذين يعانون من قدرات عقلية غير كافية أو الذين لا يدركون كيفية التعامل السليم مع الجهاز يجب أن يستخدموه تحت إشراف شخص مسؤول عنهم .
- كن حذراً عند استخدام الجهاز بالقرب من الأطفال.
- لا تسمح لأي شخص باستخدام الجهاز كلعبة.
- أوقف تشغيل الجهاز، افصل سلك الكهرباء عن مأخذ الحائط، واترك الجهاز حتى يبرد قبل التنظيف وبعد الاستخدام.
- لا تسمح لسلك الكهرباء بأن يكون معلقاً على حافة منطقة العمل. تأكد من أن سلك الكهرباء لا يلامس الأسطح الساخنة.
- لا تسمح للجهاز بأن يكون معلقاً على سلك الكهرباء.
- لا تستخدم الجهاز إذا كانت المصفاة الدوارة متضررة.
- لا تستخدم الجهاز بدون حاوية العصير المثبتة بشكل صحيح.
- يحتوي الجهاز على أجزاء حادة. يجب أن يتم أخذ الحذر الزائد عند تنظيف الجهاز.



يرجى قراءة جميع التعليمات بعناية قبل الاستخدام

المعلومات التقنية للجهاز

220-240	الجهد الكهربائي (فولط)
50/60	التردد (هرتز)
800	القدرة (واط)

المحتويات

02	المعلومات التقنية للجهاز
03	تعليمات السلامة الهامة
04	مخطط لأسماء وموقع المكونات الرئيسية للجهاز
05	استخدام الجهاز
06	التنظيف

daiko

دليل الإستعمال

EJ-9883EDK

قبل استخدام هذا الجهاز الكهربائي، اقرأ بعناية التعليمات أدناه، و حافظ على دليل المستخدم للإستعمال في المستقبل. اتبع هذه التعليمات، سيزيد من عمر الجهاز لفترة أطول. احتفظ بهذا الدليل بعناية.



daikomarc

اكتشفوا عالم دايكو