

# daiko

## MANUEL D'UTILISATION CAE-682SDK

AVANT D'UTILISER CET  
APPAREIL ÉLECTRIQUE,  
LISEZ ATTENTIVEMENT LES  
INSTRUCTIONS CI-DESSOUS, ET  
CONSERVEZ LE MODE D'EMPLOI  
POUR UN USAGE ULTÉRIEUR.  
SI VOUS RESPECTEZ CES  
INSTRUCTIONS, LA DURÉE DE VIE  
DE VOTRE APPAREIL ÉLECTRIQUE  
TIENDRA LONGTEMPS. CONSERVEZ  
CE MANUEL AVEC SOIN.



daikomarc

Explorez le monde de daiko

Cher client,

Nous vous félicitons tout d'abord d'avoir choisi un produit DAIKO respectueux de l'environnement et à la pointe de la technologie.

Dans son désir de mettre au point des produits qui vont au-delà de vos attentes, DAIKO vous présente les chaudières de bain, qui ont été fabriquées de manière méticuleuse et dont la qualité a été rigoureusement contrôlée pour une utilisation confortable.

Ce manuel vous servira de guide pour l'utilisation de votre appareil. Vous verrez qu'en plus d'être convivial, votre appareil est doté des solutions technologiques les plus avancées.

Le respect des procédures d'entretien et de maintenance de votre appareil prolonge sa durée de vie.

## **Avis de sécurité importants**

Ce manuel d'utilisation comporte l'ensemble des renseignements utiles sur la mise en service, la sécurité, le nettoyage et l'entretien de votre appareil, ainsi que l'usage auquel il est destiné.

Conservez toujours ce manuel d'utilisation avec votre appareil.

Avant d'utiliser votre appareil, lisez attentivement ce manuel d'utilisation pour éviter les brûlures, les chocs électriques, les risques d'incendie ou de blessure. Suivez également les instructions relatives au fonctionnement, au dépannage et à l'entretien de votre appareil.

La chaudière de bain doit absolument être mise à la terre.



**AVERTISSEMENT** : Indique un danger de mort ou un risque de blessure grave.

**ATTENTION** : Indique le risque de blessure ou de dommage matériel.

# Table des matières

<b>Avertissements de sécurité</b> .....	<b>3</b>
Consignes de sécurité relatives à l'installation de l'appareil .....	3
Consignes de sécurité relatives à l'utilisation de l'appareil .....	4
Consignes de sécurité à prendre en compte pendant le nettoyage et l'entretien ...	7
Consignes de sécurité à prendre en compte au cours de la manutention et du transport .....	7
<b>Installation</b> .....	<b>8</b>
Choix de la position de montage .....	8
Limitation de responsabilité .....	8
<b>Spécifications techniques</b> .....	<b>9</b>
<b>Connexions électriques</b> .....	<b>10</b>
<b>Description générale</b> .....	<b>10</b>
<b>Commandes et indicateurs</b> .....	<b>10</b>
<b>Fonctions et caractéristiques de la chaudière de bain</b> .....	<b>11</b>
Résistance anticorrosion .....	11
Résistance à l'eau sous pression .....	11
Isolation thermique efficace .....	11
Thermostat de limitation .....	11
Commutateur automatique en V .....	11
Soupape de sécurité .....	11
Mode Économie .....	11
<b>Informations pratiques et utiles</b> .....	<b>12</b>
<b>Suggestions relatives au fonctionnement</b> .....	<b>13</b>
<b>Nettoyage et maintenance</b> .....	<b>13</b>
<b>Recommandations relatives à l'économie d'énergie</b> .....	<b>14</b>
<b>Dépannage</b> .....	<b>15</b>

## **Avertissements de sécurité**

### **Consignes de sécurité relatives à l'installation de l'appareil**

**AVERTISSEMENT** : La tension nominale de votre chaudière de bain est de 220 volts.

**AVERTISSEMENT** : Assurez vous que la soupape de sécurité est installée à l'entrée d'eau froide. La soupape de sécurité a été réglée durant la fabrication de l'appareil. Évitez donc de manipuler son mécanisme de réglage. De l'eau sous haute pression jaillit de la soupape de sécurité. Ceci, qui ne constitue pas un défaut, est exigé par les normes de sécurité.

**AVERTISSEMENT** : La chaudière de bain doit absolument être mise à la terre. Si vous utilisez votre chaudière de bain sans fiche, vous devez absolument la mettre en marche après l'avoir raccordée à un câble de terre par un fusible ; si vous utilisez votre chaudière de bain avec une fiche, ne l'utilisez qu'après l'avoir connectée à une prise mise à la terre.

**Le fabricant n'est pas responsable des dommages résultant d'une utilisation sans mise à la terre de l'appareil.**

**AVERTISSEMENT** : Avant d'utiliser votre chaudière de bain, assurez vous qu'elle est remplie d'eau. Vous savez que l'appareil est rempli d'eau lorsque de l'eau coule du robinet d'eau chaude.

**AVERTISSEMENT** : Lors de la première installation et de la première utilisation de la chaudière de bain, faites vous assister par un technicien DAIKO.

**AVERTISSEMENT** : Évitez d'installer l'appareil dans un endroit exposé au gel.

**AVERTISSEMENT** : N'utilisez pas de rallonges ou de multiplicateurs.

**AVERTISSEMENT** : Cet appareil n'est pas destiné à être utilisé par des personnes aux aptitudes physiques, sensorielles ou mentales réduites (y compris les enfants) ou ne disposant pas d'une expérience ou de connaissances sur l'utilisation de cet appareil, à moins qu'elles ne soient surveillées et guidées par une personne responsable de la sécurité des appareils.

**AVERTISSEMENT** : Si le câble d'alimentation est endommagé, il doit être remplacé par un technicien afin d'éviter toute situation dangereuse.

- L'installation et les réparations doivent toujours être effectuées par un personnel agréé.
- La société de production n'est pas responsable de tout dommage causé par des opérations faites par des personnes non autorisées.

**AVERTISSEMENT** : Votre chaudière de bain est conçue pour une utilisation domestique, et ne peut être utilisée qu'en milieu résidentiel et à des fins précises. Elle n'est pas adaptée pour une utilisation à des fins commerciales.

**AVERTISSEMENT** : L'utilisation d'une eau de température supérieure à 50°C peut provoquer des brûlures ou la mort par suite de brûlures graves. Ayez toujours à l'esprit que les enfants, les personnes âgées et les handicapés sont plus vulnérables au risque de brûlure.

### **Consignes de sécurité relatives à l'utilisation de l'appareil**

**AVERTISSEMENT** : Le thermostat de limitation désactive la résistance en cas de température excessive dans la chaudière ou de réglage inapproprié du thermostat.

**AVERTISSEMENT** : Vous pouvez mettre en marche ou à l'arrêt la chaudière de bain à l'aide du commutateur automatique en V. Celui-ci agit comme un fusible.

**AVERTISSEMENT** : La soupape de sécurité est installée à l'entrée d'eau froide de la chaudière de bain. Ceci permet d'empêcher l'écoulement d'eau à l'intérieur en cas de coupure d'eau.

**ATTENTION** : Vous devez observer les mesures suivantes au moment de l'installation et de l'utilisation de la soupape de sécurité.

- L'eau pouvant s'écouler du conduit d'évacuation, la soupape doit rester ouverte à l'air libre. Pour éviter que l'eau qui s'écoule n'affecte l'environnement de quelque façon que ce soit, vous pouvez raccorder le conduit aux égouts à l'aide d'un tuyau.
- L'appareil doit être utilisé à des intervalles afin de prévenir la formation du calcaire et de confirmer qu'il n'est pas bloqué.
- Lorsque vous raccordez la soupape de sécurité à l'appareil, assurez-vous que le conduit d'évacuation est orienté vers le bas.
- L'utilisation non préconisée de l'appareil peut provoquer des dommages ou créer des conditions dangereuses, et annule la garantie. Les dommages causés par ces environnement dangereux relèvent de la responsabilité de l'utilisateur.

● Afin d'éviter une surcharge du circuit électrique, n'utilisez pas un autre appareil de haute puissance sur le même circuit. Ne connectez pas les rallonges ou les prises multiples. Une négligence de votre part pourra entraîner des chocs électriques et des dommages du produit.

● Cet appareil peut être utilisé par des enfants âgés de 8 ans et au dessus et par des personnes aux aptitudes physiques, sensorielles et mentales réduites ou manquant d'expérience ou de connaissances sur l'utilisation de l'appareil, pourvu qu'ils soient surveillés et qu'ils aient reçu et compris les instructions relatives à l'utilisation sécurisée de l'appareil et les risques encourus.

● La soupape de sécurité utilisée dans l'appareil peut fuir au niveau de la section d'évacuation si la pression de l'eau du réseau dépasse la pression de service maximale.

● Le réservoir de l'appareil ne doit pas rester vide longtemps, car l'intérieur de l'appareil pourrait être attaqué par la corrosion.

● Les enfants ne doivent pas être autorisés à jouer avec l'appareil.

● Le nettoyage et l'entretien par l'utilisateur ne doivent pas être effectués par des enfants sans surveillance.

● Les matériaux d'emballage sont dangereux pour les enfants. Conservez tous les matériaux d'emballage hors de la portée des enfants.

● Avant l'utilisation, vérifiez les fonctions de votre appareil avec précision.

● L'appareil doit être utilisé seulement s'il est branché à un câble d'alimentation et s'il n'y a pas de dommages visibles.

● Vérifiez régulièrement s'il n'y a pas de dommages sur le câble d'alimentation. Évitez toute tension du câble d'alimentation de l'appareil. Ne posez aucun objet sur le câble d'alimentation.

● Si le câble d'alimentation est endommagé, il doit être remplacé par un technicien de DAIKO ou par un technicien recommandé par le fabricant afin d'éviter toute situation dangereuse.

● Si la pression de fonctionnement dépasse la pression de service maximale, un réducteur de pression doit être raccordé au conduit d'admission d'eau froide avant la soupape de sécurité.

## **N'utilisez jamais votre appareil dans les conditions suivantes :**

- Si l'appareil ou le câble d'alimentation est endommagé ;
- Si l'appareil ne fonctionne pas correctement ;
- Si les composants électriques de l'appareil sont visiblement endommagés.
- Si l'appareil est mouillé, s'il est tombé dans l'eau ou tout autre liquide, s'il est exposé à un drainage d'eau, si ses composants électriques ont été en contact avec de l'eau ;
- Si des bruits étranges, de la fumée ou des odeurs se dégagent de l'appareil. Si l'un des cas mentionnés ci-dessus est détecté, arrêtez votre appareil immédiatement, débranchez le câble d'alimentation de la source électrique et contactez le personnel agréé.
- Un appareil défectueux ou des pièces endommagées peuvent provoquer des blessures graves et des incendies.
- Aucune pièce de l'appareil ne peut être réparée par l'utilisateur. Toute manipulation des raccordements électriques et toute altération de la structure mécanique de l'appareil peut provoquer une électrocution. En cas de panne, n'essayez pas de réparer l'appareil vous même. Si vous le faites, vous annulez la garantie de votre appareil.
- L'utilisation d'accessoires non recommandés par le fabricant peut causer des blessures et des dommages à l'appareil.
- Ne touchez pas ou ne faites pas fonctionner l'appareil avec des mains mouillées et humides.
- Si l'appareil ne sera pas utilisé pendant une longue période, débranchez l'alimentation du fusible.

Assurez vous que l'appareil est mis hors tension et que l'alimentation est coupée à partir du fusible / de l'interrupteur d'alimentation dans les conditions suivantes :

- Avant l'installation,
- Avant le nettoyage et l'entretien,
- Avant les réparations.

- Ne buvez pas l'eau drainée hors de l'appareil, car vous vous exposeriez à de graves problèmes de santé.

- Si l'appareil sera monté de nouveau à un nouvel emplacement, contactez le service agréé.

### **Consignes de sécurité à prendre en compte pendant le nettoyage et l'entretien**

- Pour éviter tout risque d'électrocution, éteignez l'appareil, fermez son fusible ou son appareillage de commutation avant de le nettoyer.
- Toutes les tâches de maintenance et de réparation doivent être effectués par un service technique de DAIKO.
- La barre de magnésium utilisée à l'intérieur du tambour contre la corrosion doit être vérifiée chaque année et remplacée par le service technique agréé si elle est usée.
- Pour une performance optimale de votre chaudière de bain électrique, il est recommandé de faire nettoyer le calcaire qui peut s'accumuler sur la résistance du fait de la dureté de l'eau et des températures élevées tous les deux ans par un service technique agréé. Cette procédure doit être réalisée sur une résistance chaude.
- Toutes les procédures susmentionnées doivent être réalisées par un service technique de DAIKO.
- Il est recommandé d'utiliser, pour le nettoyage, de l'eau chaude, de l'ammoniac ou des détergents non alcoolisés. Tout autre produit de nettoyage pourrait endommager la surface.
- Nettoyez l'appareil tel qu'indiqué dans la section « Nettoyage et maintenance ».
- N'utilisez pas d'agents chimiques. N'utilisez pas de substances telles que le benzène, le diluant, etc.
- L'utilisation d'un détergent en poudre peut érafler la surface de la chaudière de bain.

### **Consignes de sécurité à prendre en compte au cours de la manutention et du transport**

Lors de la manutention de l'appareil, assurez-vous de débrancher tous les raccordements électriques et de vider le réservoir. Placez ou tenez l'appareil de sorte à éviter de l'endommager durant la manutention.

## Installation

**AVERTISSEMENT** : La chaudière doit être installée par le service technique de DAIKO et conformément aux « Instructions d'installation ».

**AVERTISSEMENT** : L'appareil ne doit pas être monté dans les escaliers, les sorties et les couloirs du bâtiment.

Si vous devez utiliser un fusible lors de l'installation de l'appareil, utilisez un fusible conforme aux spécifications indiquées dans les caractéristiques techniques.

Votre appareil n'est pas destiné à une utilisation à l'extérieur.

### Choix de la position de montage

- N'installez pas l'appareil dans des endroits non aérés et humides.
- Ne placez pas l'appareil dans des endroits directement exposés aux rayons solaires.
- Ne placez pas l'appareil dans des endroits exposés à des substances potentiellement dangereuses telles que la vapeur, la poussière ou le gaz.
- Ne raccordez par l'appareil directement à des sources d'alimentation électrique non protégées contre les pointes soudaines de tension.

### Limitation de responsabilité

Le fabricant décline toute responsabilité pour les dommages ou blessures pouvant résulter du non respect des instructions fournies dans ce manuel, de l'utilisation non préconisée de l'appareil, de réparations ou de modifications non autorisées et de l'utilisation de pièces de rechange non autorisées par le fabricant.

utilisez un fusible conforme aux spécifications indiquées dans les caractéristiques techniques.

Votre appareil n'est pas destiné à une utilisation à l'extérieur.

Les spécifications techniques et le présent manuel sont susceptibles de modifications sans préavis.



Cet appareil est conforme à la réglementation relative à la gestion des déchets d'équipements électriques et électroniques.

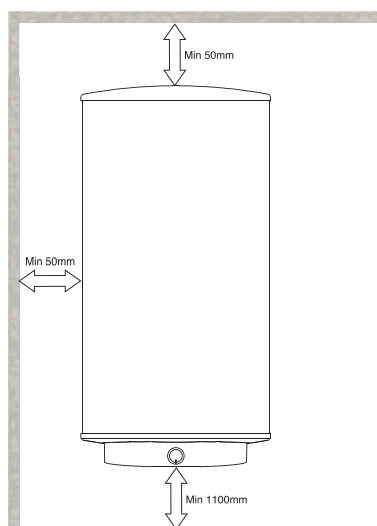


Ce produit est conforme aux directives CE européenne 2004/108/AT (réglementation relative à la compatibilité électromagnétique) et 2006/95/AT (réglementation relative à la basse tension (LVD))

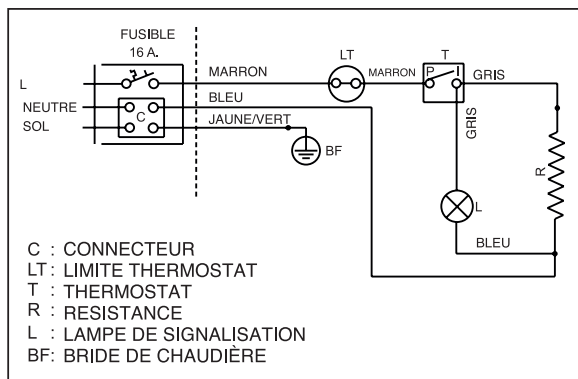
## Spécifications techniques

Modèle		CAE-372SDK	CAE-522SDK	CAE-682SDK	CAE-842SDK	CAE-1152SDK
Capacité	L	35	50	65	80	100
Plage de réglage de la température de l'eau	°C	25-75	25-75	25-75	25-75	25-75
Tension	V	220-240	220-240	220-240	220-240	220-240
Courant	A	7	9	9	9	9
Puissance de la résistance	W	1500	1980	1980	1980	1980
Plus haute pression de fonctionnement	Bar	10	10	10	10	10
Raccordement d'eau	Pouce	1/2	1/2	1/2	1/2	1/2
Classe de protection		IP24	IP24	IP24	IP24	IP24
Système anticorrosion	Intérieur du tambour émaillé et barre de magnésium					
Dimensions de l'appareil	mm	Ø426*484	Ø426*614	Ø426*744	Ø426*874	Ø426*1047
Fusible		16 A Type C	16 A Type C	16 A Type C	16 A Type C	16 A Type C

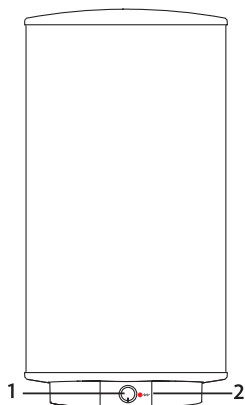
**Les distances indiquées dans le graphique ci-dessous doivent être respectées lors de l'installation de l'appareil.**



## Connexions électriques

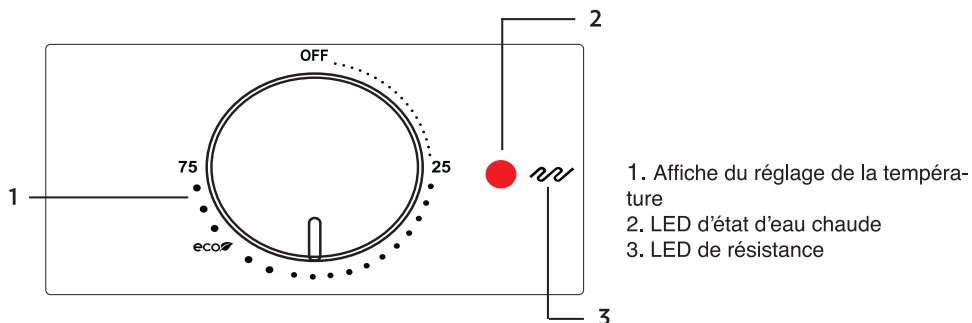


## Description générale



1. Bouton Marche/Arrêt et de réglage de la température
2. Indicateurs d'état

## Commandes et indicateurs



# Fonctions et caractéristiques de la chaudière de bain

## Résistance anticorrosion

Le tambour interne de votre chaudière de bain, ainsi que les tuyaux d'arrivée et de sortie, sont revêtues d'émail et entièrement protégées contre la corrosion. La résistance est protégée contre la corrosion par la barre de magnésium.

## Résistance à l'eau sous pression

Le tambour interne de la chaudière de bain est testé sous une pression de 12 bars, qui est la pression nominale d'alimentation.

## Isolation thermique efficace

La chaudière de bain est isolée à l'aide d'une isolation thermique en polyuréthane épaisse de 50 mm placée entre la plaque de carrosserie principale et le tambour à eau. Grâce à ce matériau, l'eau se trouvant à l'intérieur chauffe rapidement et refroidit lentement.

## Thermostat de limitation

Le thermostat de limitation désactive la résistance en cas de température excessive dans le tambour ou de réglage inapproprié du thermostat.

## Commutateur automatique

Vous pouvez mettre en marche ou à l'arrêt le thermostat à l'aide du commutateur automatique en V. Celui-ci agit comme un dispositif de sécurité. Il déconnecte l'appareil du secteur ou l'arrête en cas de court circuit. Le commutateur automatique en V fourni ne doit être installé que par un technicien agréé.


## Soupape de sécurité

La soupape de sécurité est installée à l'entrée d'eau froide de la chaudière de bain. En tant que dispositif de sécurité, elle permet d'empêcher l'écoulement de l'eau à l'intérieur en cas de coupure d'eau. La soupape évacue également l'eau du conduit d'évacuation en cas de surpression dans la chaudière.

## Mode Économie

L'utilisation d'une eau de température supérieure à 50°C peut provoquer des brûlures ou la mort par suite de brûlures graves.

La température la plus appropriée pour la santé humaine et pour l'économie d'énergie est de 55°C.

Cette température est indiquée sur le panneau avant de l'appareil par une icône **eco** . Vous pouvez utiliser l'appareil de façon économique en plaçant le bouton de réglage de température sur l'icône Eco.

## Fonctionnement

Après l'installation de votre chaudière de bain et sa mise en service par le service technique agréé, vous pouvez la mettre en marche en poussant le bouton Marche/Arrêt situé sur le panneau avant.

- Assurez-vous au préalable que la chaudière est remplie d'eau. Mettez le commutateur automatique en V sur Marche.

- Pendant le fonctionnement de l'appareil, la température réglée clignote sur l'écran d'affichage. Au bout d'un certain temps, le clignotement s'arrête et la température interne actuelle s'affiche.

Vous pouvez régler la température souhaitée à l'aide des flèches Haut et Bas à côté de l'écran.

Après le réglage de la température, la résistance s'active et l'indicateur de la résistance en bas à gauche s'allume.

- Lorsque l'eau atteint la température réglée, la résistance se désactive et l'indicateur de la résistance clignote ; l'icône de la douche s'active. L'eau chaude est maintenant prête pour utilisation.

- Lorsque la température baisse de 4 degrés en deçà de la température réglée, la résistance s'active à nouveau et l'eau est chauffée encore une fois à la température cible.

## Informations pratiques et utiles

- Les sédiments et le calcaire qui se sont accumulés à la partie inférieure de l'élément chauffant empêchent le contact direct entre celui-ci et l'eau. L'accumulation de sédiments et de calcaire au fond de la chaudière doit être évitée. La chaudière doit être régulièrement vidangée.

- Ne chauffez que la quantité d'eau nécessaire dans votre chaudière de bain. Installez la chaudière de bain loin des appareils tels que le réfrigérateur et congélateur. Dans le cas contraire, la fréquence d'utilisation augmente.

- Assurez-vous d'installer l'isolation pour éviter des déperditions de chaleur de la chaudière et de l'installation.
- L'eau chauffée doit être située à 6 m au maximum de l'endroit où elle est utilisée. Une plus grande distance réduit l'efficacité du transfert de chaleur. Les tuyaux d'eau doivent également être isolés.
- Si vous n'allez pas utiliser l'appareil pour longtemps, placez le thermostat à la plus basse position.

## **Suggestions relatives au fonctionnement**

- Ne placez pas d'objets sensibles à l'eau en-dessous de la chaudière.
- Prenez les précautions ci-dessous si vous souhaitez prolonger la durée de vie de votre appareil.
  - Débranchez l'appareil du secteur.
  - Fermez les robinets d'eau et déconnectez les raccordements d'eau.

## **Nettoyage et maintenance**

### **Débranchez l'appareil du réseau électrique principal avant d'y effectuer toute opération de manutention.**

- Installez un tuyau d'évacuation transparent à la sortie d'évacuation de la soupape de sécurité située à l'entrée d'eau froide de la chaudière de bain dans un endroit non exposé au gel.
- La pression augmente pendant le fonctionnement de la chaudière de bain. L'écoulement de l'eau de la soupape de sécurité est donc normal.
- Évacuez l'eau de la chaudière en réglant le verrou de la soupape de sécurité en position verticale. Pour vérifier le fonctionnement de la soupape de sécurité, il est recommandé de placer son verrou en position verticale une fois chaque mois, afin de vérifier si de l'eau s'écoule.
- Si l'eau est évacuée de la soupape de sécurité, n'utilisez pas l'appareil jusqu'à ce que l'eau s'écoule du robinet d'eau chaude.
- Pour une performance optimale de votre chaudière de bain électrique, faites nettoyer le calcaire qui peut s'accumuler sur la résistance du fait de la dureté de l'eau et des températures élevées tous les deux ans par un service technique agréé.

## Recommandations relatives à l'économie d'énergie

- Il est recommandé d'utiliser le produit en mode Eco (55°C) afin de prolonger sa durée de vie et d'économiser de l'énergie.
- Pour obtenir une performance optimale de votre appareil, l'élément chauffant (la résistance) doit être nettoyé et la barre de magnésium anticorrosion remplacée tous les 2 ans.

Le nettoyage de l'élément chauffant et le remplacement de la barre de magnésium doivent être effectués par un service technique agréé.

- L'anode doit être vérifiée chaque année dans les régions où la dureté de l'eau est plus élevée.

## Dépannage

Avant d'appeler le service technique, assurez-vous que la panne n'est pas causée par une coupure temporaire d'électricité ou d'eau.

Lorsque votre appareil présente une anomalie, vous pouvez essayer de résoudre le problème en suivant les instructions ci-dessous. Si votre appareil ne fonctionne toujours pas correctement, contactez le service après-vente. Vous pouvez accéder à la liste des services techniques agréés ou à toutes leurs coordonnées sur notre site web.

<b>PROBLÈME</b>	<b>CAUSE</b>	<b>SOLUTION</b>
La chaudière de bain ne fonctionne pas.	Le commutateur est en position Arrêt.	Mettez le commutateur sur Marche.
	Coupure de courant.	Patientez jusqu'à ce que le courant soit rétabli.
	Le fusible principal de l'édifice a fondu.	Réparez le fusible.
La chaudière de bain ne chauffe pas l'eau	La chaudière de bain ne fonctionne pas correctement.	Contactez le service après-vente.
La chaudière chauffe l'eau pendant trop longtemps.	Il se peut que la tension soit faible.	Utilisez un régulateur de tension approprié.
	Du calcaire peut se former sur la résistance.	Contactez le service après-vente.
La chaudière fait trop de bruit.	Du calcaire peut se former sur la résistance.	Contactez le service après-vente.
	Il se peut qu'il y ait du calcaire ou du sable à l'intérieur de la soupape de sécurité.	Contactez le service après-vente.
	La pression du système est peut-être inégalement répartie.	Installez un régulateur de pression.
La chaudière de bain chauffe l'eau de façon excessive (il s'échappe de la vapeur).	Il se peut qu'il y ait trop de calcaire à l'intérieur de l'appareil.	Contactez le service après-vente.
De l'eau s'écoule goutte à goutte de la soupape de sécurité.	Ceci est normal.	Raccordez le tuyau fourni de la soupape au dispositif d'évacuation d'eau.



## توصيات توفير الطاقة

- ينصح بأن يتم تشغيل المنتج في الوضع الاقتصادي 55°م لغرض تمديد العمر الافتراضي للمنتج وتوفير الطاقة.
- للحصول على أفضل أداء ممكن من المنتج، فيتعين أن يتم تنظيف عنصر التسخين (المقاومة) ويتعين أن يتم استبدال قضيب المغنسيوم للحماية من الصدأ مرة كل 2 عامين. يتعين أن يتم تنفيذ أعمال التنظيف والاستبدال من قبل مركز الخدمة المعتمد.
- يتعين أن يتم فحص الأنود والسخان سنويًا في المناطق التي تكون فيها درجة صلابة الماء أعلى.

## معرفة و تصليح الأعطاب

قبل الاتصال بمركز الخدمة تأكد من أن العطل ليس له علاقة بقطع مؤقت في الكهرباء أو الماء. إذا لاحظت أية حالات خارجة عن المألوف على جهازك، فيمكنك حل المشكلة حسب الإرشادات الموضحة ادناه. إذا كان جهازك لم يعد يعمل بشكل سليم فاتصل بمركز الخدمة. يمكنك الوصول إلى قائمة مراكز الخدمة المعتمدة والحصول على معلومات من الموقع الإلكتروني.

المشكلة	السبب	الحل
سخان الحمام لا يعمل	المفتاح مطفأ.	قم بتشغيل المفتاح.
	انقطاع الكهرباء.	انتظر حتى عودة التيار الكهربائي.
سخان الحمام لا يسخن الماء.	مصهر الشبكة الرئيسية في المبنى احترق.	أصلح المصهر.
	سخان الحمام لا يعمل بشكل صحيح.	اتصل بمركز الخدمة المعتمد.
سخان الحمام يسخن الماء ببطء شديد.	يمكن أن تكون الفلطية قليلة.	استخدم منظم فلطية مناسب.
	يمكن أن تتكون ترسبات جيرية على المقاومة.	اتصل بمركز الخدمة المعتمد.
التشغيل يصدر صوتًا.	يمكن أن تتكون ترسبات جيرية على المقاومة.	اتصل بمركز الخدمة المعتمد.
	يمكن أن تكون هناك ترسبات جيرية أو رمل في صمام الأمان.	اتصل بمركز الخدمة المعتمد.
سخان الحمام يعمل على تسخين الماء بشكل فائق (بخار الماء يخرج).	ضغط النظام يمكن أن يتم توزيعه بشكل غير منتظم.	ركب منظم للضغط.
	يمكن أن يكون هناك قدر كبير للغاية من الترسبات الجيرية في المنتج.	اتصل بمركز الخدمة المعتمد.
ماء يتقاطر في صمام الأمان.	هذا أمر طبيعي.	قم بتوصيل الخرطوم المورد بين الصمام وصرف الماء.

- تحقق من أن نظام العزل مركبًا لمنع فقدان الحرارة من الغلاية والتركيبات.
- يتعين أن يتم تركيب سخان الماء على بعد 6 متر بحد أقصى من نقاط الاستخدام. التركيب في موضع أبعد سوف يتسبب في الإضرار بكفاءة نقل الحرارة. كذلك فيتعين أن يتم عزل أنابيب الماء.
- إذا لم يكن من المخطط أن يتم استخدام الجهاز لفترة ممتدة فقم بضبط الثرموستات على أدنى وضع ضبط له.

### اقتراحات للتشغيل

- لا تضع العناصر الضعيفة أمام الماء بالقرب من سخان الاستحمام.
- احرص على تoux الإجراءات الاحتراسية التالية إذا لم تكن تريد استخدام المنتج لفترة طويلة.
- افصل المنتج من شبكة الإمداد الرئيسية.
- أطفئ صمامات الماء وافصل وصلة الماء.

### التنظيف والصيانة

#### افصل الجهاز من الشبكة الكهربائية الأساسية قبل القيام بأية عمليات.

- ركب خرطوم تصريف شفاف على مخرج الصرف لصمام الأمان المركب على مدخل الماء البارد لسخان الحمام في موضع يكون بعيدا عن التجمد.
- يزداد الضغط مع تشغيل سخان الحمام. تساقط الماء عند صمام الأمان أمر عادي.
- صرف الماء من الغلاية وضبط لسان صمام الأمان على الوضع المرتفع لأعلى. للتحقق من تشغيل صمام الأمان فينصح بضبط اللسان على الوضع المرتفع مرة في الشهر للتحقق مما إذا كان الماء يتدفق للخارج.
- إذا كان الماء يتصرف من صمام الأمان فلا تقم بالتشغيل إلى أن يبدأ الماء في الخروج من رأس الماء الساخن.
- للحصول على أفضل أداء من سخان حمامك الكهربائي فيتعين التخلص من الترسبات الجيرية بداخله التي يمكن أن تتكون على المقاومة جراء صلابة الماء ودرجات الحرارة العالية، كل عامين بصفة دورية منتظمة لدى مركز الخدمة المعتمد.

الماء الساخن لدرجة أعلى من 50°م أثناء الاستخدام يمكن أن يتسبب في التعرض للحرق أو حتى الوفاة جراء الحروق الشديدة. مفتاح درجة الحرارة الأكثر تفضيلاً لصحة الإنسان وأكثر اقتصادية وتوفيراً في الطاقة يبلغ 55°م. تتم الإشارة إلى درجة الحرارة هذه على اللوحة الأمامية للمنتج من خلال أيقونة . يمكنك تشغيل المنتج على وضع الضبط الاقتصادي من خلال ضبط زر درجة الحرارة على أيقونة الوضع الاقتصادي.

### التشغيل

بعد تركيب سخان الحمام الخاص بك وتحضيره للتشغيل بمعرفة مركز الخدمة المعتمد، يمكنك تشغيله من خلال الضغط على زر التشغيل/ الإيقاف على اللوح الأمامي.

• تحقق من أن سخان الحمام مملوء بالماء قبل الاستخدام لأول مرة. شغل المفتاح الأوتوماتيكي V.

• أثناء التشغيل لأول مرة فسوف يومض زر ضبط درجة الحرارة على لوحة الشاشة. بعد فترة تشغيل قصيرة سوف يتوقف الوميض ويتم عرض درجة الحرارة الداخلية الحالية. يمكنك أن تقوم بضبط درجة الحرارة المرغوبة باستعمال أسهم لأعلى وأسفل الموجودة بعد الشاشة. بعد أن يتم ضبط درجة الحرارة فإنه يتم تفعيل المقاومة ويصبح مؤشر المقاومة على اليسار من أسفل فعالاً.

• عندما تصل درجة حرارة الماء إلى القيمة المستهدفة فسوف يتم إيقاف فاعلية المقاومة وسوف يومض مؤشر المقاومة ويتم تفعيل علامة الاستحمام. في هذه الحالة يكون الماء الساخن جاهزاً للاستخدام.

• عندما تنخفض درجة الحرارة لتصل إلى المستوى 4 إلى ما دون درجة الحرارة المضبوطة، سيتم تفعيل المقاومة مرة أخرى ويتم تسخين الماء ليصل إلى درجة الحرارة المستهدفة.

### معلومات عملية ومفيدة

• الترسبات والطبقات الجيرية المتكونة في الجزء السفلي من سخان الماء سوف تمنع الاتصال المباشر بين الماء وبين عناصر التسخين. يتعين أن يتم منع تراكم الترسبات والطبقات الجيرية في قاع غلاية الماء. يتعين أن يتم تصريف غلاية الماء على فترات منتظمة.

• قم بتسخين الكمية المطلوبة من الماء في سخان حمامك. ركب سخان الماء بعيداً عن الأجهزة مثل المبرد والمجمد. وإلا فسوف يزيد معدل التشغيل.

### القوة ضد الصدأ

الطبلة الداخلية لسخان حمامك، بما في ذلك أنابيب دخول وخروج الماء المطلية بالمينا وفقا لعمليات اللحام وهي محمية تماما ضد الصدأ. مقاومة السخان محمية من التعرض للصدأ بواسطة قضيب المغنسيوم.

### القوة ضد ضغط الماء

تم اختبار طبلة سخان الحمام الداخلية أقل من ضغط 12 بار مع مراعاة ضغط وصلات الماء الرئيسية.

### العزل الحراري الفعال

تم عزل سخان الحمام باستخدام مادة عزل حراري مصنوعة من البولي يوريثان بسبك 50مم، يتم تركيبها بين لوح الجسم الأساسي وطبلة الماء. بفضل هذه المادة فإنه يتم تسخين الماء بسرعة وتبريده ببطء.

### ثرموستات التحديد

ثرموستات التحديد سوف يعيق المقاومة في حالة وجود درجات حرارة بالغة في الطبلة أو في حال وجود عيب في ثرموستات الضبط الحراري.

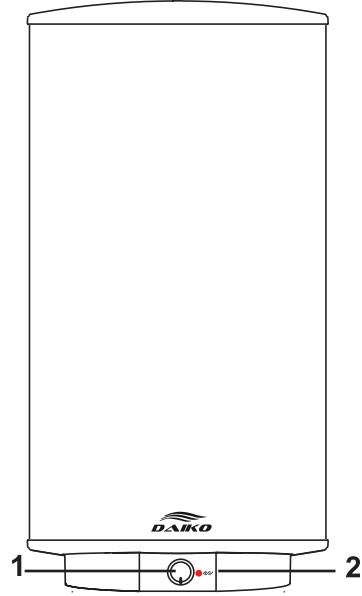
### مفتاح V الأوتوماتيكي

يمكنك تشغيل أو إطفاء الثرموستات باستخدام مفتاح V الأوتوماتيكي. مفتاح V الأوتوماتيكي يعمل كتجهيزة أمان. يقوم بفصل المنتج من التوصيلات الأساسية إذا ما كانت هناك دائرة قصر كهربائية أو كان المنتج مطفأ. يتعين أن يتم تركيب مفتاح V الأوتوماتيكي من قبل فني خدمة معتمد فقط.

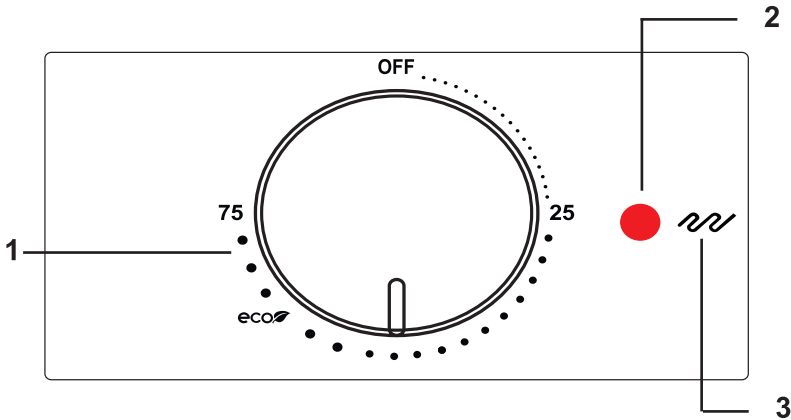
### صمام الأمان

صمام السلامة مركب على منفذ الماء البارد لسخان الحمام. هذا النوع من التأمين وهذا الصمام من شأنه أن يمنع تصريف الماء للداخل في حال قطع المياه. كذلك فإن الصمام ذاته يقوم بتصريف الماء من رأس التصريف إذا ما كان هناك ضغط فائق في الغلاية.

1. زر التشغيل/الإطفاء وضبط درجة الحرارة
2. مؤشرات الحالة

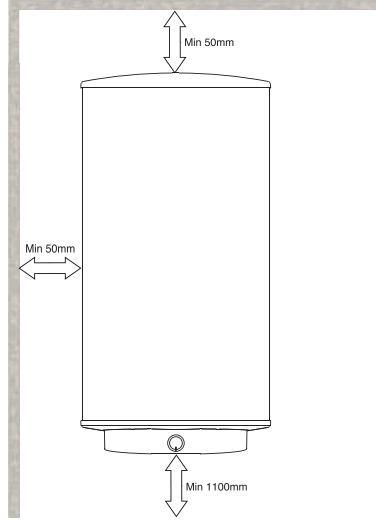


عناصر التحكم والمؤشرات

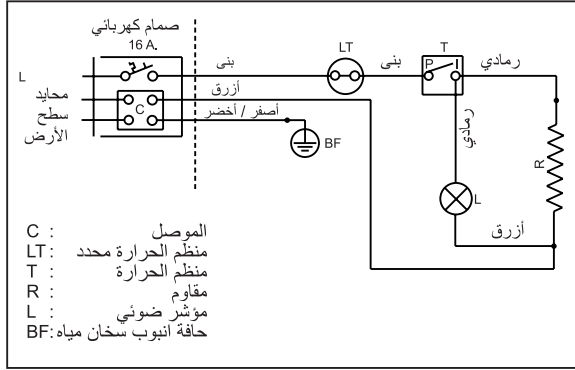


1. شائسة ضبط درجة الحرارة
2. لمبة LED لحالة الماء الساخن
3. مقاومة LED

المسافات الموضحة في المخطط أدناه يجب تطبيقها أثناء تركيب الجهاز.



الاتصالات الكهربائية



- لا تضع الجهاز في مناطق تكون عرضة لضوء الشمس المباشر.
- لا تضع الجهاز في مناطق تكون محتوية على مواد خطرة، مثل البخار أو الغبار أو الغاز.
- لا تقم بتوصيل الجهاز مباشرة بمصادر الطاقة الكهربائية غير المحمية من القمم الفلظية المفاجئة.

## تحديد المسؤولية

جميع المعلومات التقنية وإرشادات الاستخدام وتشغيل وصيانة الجهاز الواردة في هذا الدليل هي أحدث المعلومات المتوفرة عن جهازك. **DAIKO** لا تتحمل أية مسؤولية عن الأضرار والإصابات التي يمكن أن تنتج عن عدم التوافق مع التعليمات الموضحة في هذا الدليل أو استخدام الجهاز في أغراض أخرى غير تلك المخصصة له أو إجراء أعمال الإصلاح غير المعتمدة أو التعديلات على الجهاز بشكل غير معتمد واستخدام قطع غيار غير مصرح بها من الجهة الصانعة.

يمكن تغيير المواصفات الفنية وهذا الدليل بدون إخطار مسبق.

هذا المنتج متوافق مع مواصفات CE الأوروبية رقم AT/108/2004 (مواصفة التوافق الكهرومغناطيسي) و AT/2006/95 (مواصفة الفلظية المنخفضة LVD) الخاصة بالرقابة على نفايات الأجهزة الإلكترونية والكهربائية.



## المواصفات الفنية

CAE-1152SDK	CAE-842SDK	CAE-682SDK	CAE-522SDK	CAE-372SDK		الطراز
100	80	65	50	35	لتر	السعة
25-75	25-75	25-75	25-75	25-75	م°	نطاق ضبط درجة حرارة الماء
220-240	220-240	220-240	220-240	220-240	فلط	فلظية
9	9	9	9	7	A	التيار
1980	1980	1980	1980	1500	واط	طاقة المقاومة
10	10	10	10	10	بار	أعلى ضغط تشغيل
1/2	1/2	1/2	1/2	1/2	بوصة	وصلة الماء
IP24	IP24	IP24	IP24	IP24		فئة الحماية
						نظام مقاوم للصدأ
الطبلة الداخلية المطلية بالمينا و قضيب المغنسيوم						
Ø426*1047	Ø426*874	Ø426*744	Ø426*614	Ø426*484	مم	مقاسات المنتج
C نوع 16A	C نوع 16A	C نوع 16A	C نوع 16A	C نوع 16A		الصمام

الجيرية بداخله التي يمكن أن تتكون على المقاومة جراء صلابة الماء ودرجات الحرارة العالية، وتلك الترسبات يتعين أن يتم التخلص منها كل عامين بصفة دورية منتظمة لدى مركز الخدمة المعتمد. يتعين أن يتم تنفيذ هذه العملية على مقاومة التسخين.

- كل الإجراءات المذكورة أعلاه يتعين أن يتم تنفيذها لدى مركز الخدمة المعتمد.
- الماء الساخن والمخففات السائلة غير الكحولية المحتوية على الأمونيا يتعين أن يتم استخدامها. وإلا فيمكن أن يتعرض السطح للضرر.
- قم بتنظيف وصيانة الجهاز بالشكل الموضح في جزء "التنظيف والصيانة".
- لا تستخدم المواد الكيماوية. لا تستخدم بعض المواد ذات الطبيعة الخاصة، مثل البنزين والمخففات وخلافه.
- استخدام مخففات المساحيق يمكن أن ينتج عنه تعرض سطح سخان الحمام لخدوش.

#### إرشادات أمان يجب مراعاتها أثناء التداول والنقل

عند استخدام الجهاز فتتحقق من أن كل الوصلات الكهربائية منزوعة ومن التخلص من كل كمية الماء في الداخل. ضع أو ثبت الجهاز بالطريقة التي تمنع تعرضه للضرر عند الاستخدام.

#### التركيب

**تحذير :** يجب تركيب سخان الحمام بمعرفة مركز خدمة DAIKO المعتمد وحسب "إرشادات التركيب".

**تحذير :** لا يجوز تركيب الجهاز على السلام (الدرج) ومخارج وردعات الأبنية.

إذا كنت بحاجة إلى استخدام الصمامات عند تثبيت الجهاز ، استخدم الصمامات مع المواصفات المبينة في البيانات التقنية.

جهازك غير مناسب للاستخدام خارج المبنى.

#### اختيار وضع التركيب

- لا تركيب الجهاز في مناطق رطبة لا يتوفر فيها التهوية.

• في حالة انبعاث ضوضاء أو دخان أو رائحة من الجهاز، في حالة اكتشاف أي من الحالات المذكورة فيما سبق، أوقف الجهاز على الفور، وافصل مصدر إمداد الكهرباء واتصل بمركز خدمة معتمد.

• تضرر الجهاز أو أجزاء الجهاز يمكن أن يتسبب في إصابات بالغة ونشوب حريق.

• لا توجد أجزاء في الجهاز يستطيع المستخدم أن يتدخل فيها. خطر الإصابة بصدمة كهربائية يمكن أن ينشأ عند ملامسة التوصيلات الكهربائية داخل الجهاز وعند تغيير البنية الميكانيكية للجهاز. إذا ما حدثت أية أعطال فلا تحاول التغلب عليها بنفسك. وإلا فسوف ينتفي الضمان.

• استخدام الكماليات غير الموصى بها من قبل الشركة المنتجة قد يتسبب في حدوث إصابات وأضرار بالجهاز.

• لا تلمس الجهاز أو تقم بتشغيله بأيدي مبتلة أو رطبة.

• إذا نويت عدم استخدام الجهاز لفترة طويلة، فافصل مصدر إمداد الكهرباء عن الفيوز. تأكد من إطفاء الجهاز وقطع التيار عن الفيوز/مفتاح الكهرباء في الحالات التالية :

- قبل التركيب،

- قبل التنظيف والصيانة،

- قبل إجراء إصلاحات.

• لا تشرب الماء المنصرف من الجهاز. وإلا، فربما تحدث أضرار صحية بالغة.

• في حالة إعادة تركيب الجهاز في مكان جديد، اتصل بمركز الخدمة المعتمد.

**إرشادات أمان يجب مراعاتها أثناء التنظيف والصيانة**

• لتفادي خطر الصعقات الكهربائية، أطفئ الجهاز وافصل فيوزة أو مفاتيحه قبل التنظيف.

• كل أعمال الصيانة والخدمة يتعين أن يتم القيام بها من قبل مراكز خدمة DAIKO المعتمدة.

• قضيب المغنسيوم المستخدم المقاوم للصدأ بداخل الطبلية يتعين أن يتم فحصه كل سنة، وإن كان متآكلاً فيتعين أن يتم استبداله لدى مركز الخدمة المعتمد.

• للحصول على أفضل أداء من سخان حمامك الكهربائي فإنه ينصح بتنظيف الجهاز من الترسبات

- إذا تجاوز ضغط تشغيل الماء الرئيسي الحد الأقصى لضغط التشغيل، فيجب توصيل خافض ضغط بخط الماء البارد قبل صمام الأمان.
- نظرا لإمكانية زيادة معدل تكون الصدأ مع تصريف الماء الموجود بداحل الجهاز وبقاء الجهاز فارغا لفترة طويلة، فيتعين ألا يظل الخزان خاليًا من الماء لفترة طويلة.
- الأطفال لا يتعين السماح لهم باللعب بالجهاز.
- لا يتعين أن يقوم الأطفال بإجراءات التنظيف والصيانة دون إشراف.
- مواد التعبئة خطيرة على الأطفال. احتفظ بكل مواد التغليف والتعبئة بعيدا عن متناول يد الأطفال.
- قبل الاستخدام تحقق من وظائف جهازك بدقة.
- يتعين أن يتم استخدام الجهاز فقط عند توصيل كابل الطاقة ولا تظهر به أية أضرار ملحوظة.
- افحص كابل الطاقة بانتظام للتحقق من تعرضه لأضرار. لا تقم بشد كابل الطاقة للجهاز. لا تضع أية أشياء على كابل الطاقة.
- إذا كان كابل الطاقة متضررا فيتعين أن يتم استبداله من قبل مركز الخدمة المعتمد الموصى به تجنبًا لمواقف الخطر.
- إذا ما تجاوز ضغط تشغيل الوصلات الرئيسية قيمة 8 بار فيتعين أن يتم توصيل مخفض الضغط بخط الماء البارد قبل صمام السلامة. يتعين أن يكون مخفض الضغط بعيدا عن الجهاز وقریبًا من العداد بقدر الإمكان.

#### لا تقم مطلقا باستخدام جهازك في الظروف التالية :

- إذا كان الجهاز أو كابل الطاقة متضررا.
- إذا كان الجهاز لا يعمل بشكل سليم.
- إذا كانت المكونات الكهربائية للجهاز متضررة بشكل واضح.
- إذا كان الجهاز رطبا، أو في حالة سقوطه في الماء أو أي سائل آخر، أو تعريضه لماء متدفق، أو في حالة ملامسة مكوناته للماء.

**تحذير:** الماء الساخن لدرجة أعلى من 50°م أثناء الاستخدام يمكن أن يتسبب في التعرض للحرق أو حتى الوفاة جراء الحروق الشديدة. يرجى أن تراعي أن الأطفال والمسنين والمعاقين أكثر عرضة لخطر الحرق.

## إرشادات الأمان بشأن استخدام الجهاز

**تنبيه:** ثرموستات التثبيت سوف يعيق المقاومة في حالة وجود درجات حرارة بالغة في الغلاية أو في حال وجود عيب في ثرموستات الضبط الحراري.

**تنبيه:** يمكنك تشغيل أو إطفاء سخان الحمام باستخدام مفتاح V الأوتوماتيكي. مفتاح V الأوتوماتيكي يعمل كمصهر.

**تحذير:** صمام السلامة مركب على منفذ الماء البارد لسخان الحمام. هذا الصمام من شأنه أن يمنع تصريف الماء للداخل في حال قطع المياه.

**تنبيه:** يجب أن يتم الحفاظ على الظروف التالية عند تركيب واستخدام صمام الأمان.

- نظراً لأن الماء يمكن أن يخرج من رأس التصريف فيتعين أن يتم ترك هذا الأنبوب مفتوحاً مع الهواء الجوي. منعاً لتقاطر الماء من أن يتسبب في الإضرار بالبيئة المحيطة فيمكنك أن تقم بتوصيله بصرف المجاريير باستخدام خرطوم مناسب.
- يتعين أن يتم تشغيل الجهاز على فترات منعاً لتجمع المواد الجبرية والتحقق من عدم انسداده.
- عند توصيل صمام السلامة بالجهاز فتتحقق من أن رأس التصريف موجهها لأسفل.
- تشغيل الجهاز لأغراض أخرى غير تلك المخصصة له يمكن أن يتسبب في الإضرار به أو وقوع مواقف خطيرة وإزالة الضمان. الأضرار الناشئة التي تصيب هذه الأوساط يتم التغلب عليها من قبل المستخدم.
- منعاً لفراط تحميل الدائرة الكهربائية فلا تقم بتشغيل أي جهاز آخر عال استهلاك الطاقة على نفس الدائرة. لا تقم بالتوصيل باستخدام كابلات امتداد أو قوابس متعددة. في حالة الإهمال في ذلك، ربما يتسبب ذلك في صعقات كهربائية وتلف بالمنتج.
- قد يسرب صمام الأمان المستخدم في الجهاز عند قسم التصريف إذا تجاوز ضغط المياه الداخلة الرئيسي الحد الأقصى لضغط التشغيل.

### إرشادات الأمان بشأن تركيب الجهاز

**تحذير:** استخدام فلطية سخان حمامك بقيمة 220 فلف.

**تحذير:** تأكد من أن صمام السلامة مركب على منفذ الماء البارد. تم ضبط صمام السلامة أثناء تصنيع المنتج. لا يتعين أن يتم التدخل في آلية الضبط. ماء الضغط العالي سوف يتدفق من صمام السلامة. لا يوجد عيب وهو أمر مطلوب وفقا لمواصفة السلامة.

**تنبيه:** يجب أن يتم تأريض سخان الحمام تماما. إذا كنت تستعمل سخان حمامك بدون قابس فقم بشغفل جهازك بعد التوصيل بمصدر الطاقة المؤرض عن طريق مصهر مناسب، إذا كنت تستخدم سخان حمامك بقابس فلا تقم بالتشغفل إلا من خلال إدخاله في المقبس المؤرض. لا تتحمل الشركة المنتجة أية مسؤولية عن أي ضرر ينتج من التشغفل بدون تأريض.

**تنبيه:** لا تقم بتشغفل سخان حمامك دون التحقق من أنه مملوء تماما بالماء. إذا كان الماء يتدفق بينما أنت تفتح غطاء الماء الساخن، فهذا يعني أن الجهاز مملوء تماما بالماء.

**تنبيه:** عند تركيب سخان الحمام وتشغفله للمرة الأولى فاسأل وكيل DAIKO المعتمد للمساعدة.

**تنبيه:** تجنب تركيب سخان الحمام في المواضع التي يكون فيها خطر التجمد.

**تحذير:** لا تستخدم كابلات التمديد الكهربائي أو المضاعفات.

**تنبيه:** هذا الجهاز غير مخصص للاستخدام من قبل الأفراد الذين يعانون من إعاقة بدنية أو شعورية أو ذهنية (بما في ذلك الأطفال) أو يعانون قصورا في الخبرة والمعرفة، إلا إذا كانوا تحت رقابة وإشراف شخص ما مسؤول عن سلامة الجهاز، فيما يتعلق باستخدام الجهاز.

**تحذير:** إذا كان كابل الطاقة متضررا فيتعين أن يتم استبداله من قبل مركز الخدمة المعتمد تجنبًا لمواقف الخطر.

- يجب دائما تركيب الجهاز وإجراء أعمال الإصلاح لدى مركز خدمة معتمد.
- لا تتحمل الشركة المنتجة أية مسؤولية عن أي ضرر ينتج من التشغفل الذي يتم بمعرفة شخص غير معتمد.

**تحذير:** تم تصنيع سخان حمامك للاستخدام المنزلي فقط وهو غير مناسب للاستخدام التجاري.

3	تحذيرات الأمان
3	إرشادات الأمان بشأن تركيب الجهاز
4	إرشادات الأمان بشأن استخدام الجهاز
6	إرشادات أمان يجب مراعاتها أثناء التنظيف والصيانة
7	إرشادات أمان يجب مراعاتها أثناء التداول والنقل
7	التركيب
7	اختيار وضع التركيب
8	تحديد المسؤولية
8	المواصفات الفنية
9	الاتصالات الكهربائية
10	عناصر التحكم والمؤشرات
11	وظائف وخصائص سخان الحمام
11	القوة ضد الصدا
11	القوة ضد ضغط الماء
11	العزل الحراري الفعال
11	ثرموستات التحديد
11	مفتاح V الأوتوماتيكي
11	صمام الأمان
12	الوضع الاقتصادي
12	معلومات عملية ومفيدة
13	اقتراحات للتشغيل
13	التنظيف والصيانة
14	توصيات توفير الطاقة
14	معرفة و تصليح الأعطاب

في البداية، نهنئك على اختيارك لمنتج فائق التكنولوجيا وصديق للطبيعة من DAIKO. وحرصاً على تقديم منتجات تفوق توقعاتك، تقدم لك شركة DAIKO الجهاز الذي تم تصنيعه بإتقان وتم اختبار جودته بمعايير صارمة ليتلائم مع استخداماتك. وسيرشدك دليل التشغيل هذا إلى طريقة استخدام جهازك.

وسترى أن جهازك مزود بأرقى الحلول التكنولوجية المطورة ويتمتع بسهولة الاستخدام. ستزيد فترة العمر الافتراضي للجهاز إذا ما كنت تقوم بإجراء أعمال الرعاية اللازمة والصيانة الضرورية. نتمنى لك الاستمتاع باستخدام جهازك.

### معلومات مهمة بشأن السلامة

يشتمل دليل التشغيل هذا على معلومات مهمة بشأن بدء تشغيل الجهاز والاستخدام المقرر له وإجراءات التنظيف والصيانة. احتفظ دائماًً بدليل التشغيل هذا مع جهازك. اقرأ دليل التشغيل بعناية قبل استخدام جهازك لتفادي الإصابة بحروق أو الصعقات الكهربائية أو نشوب حريق أو خطر الإصابة، واتبع إرشادات تشغيل جهازك والتغلب على الأعطال والتنظيف. يجب تركيب مكيف الهواء بمعرفة مركز خدمة DAIKO معتمد. يجب أن يتم تأريض سخان الحمام تماماً.

تحذير: يشير إلى خطر الموت أو حدوث إصابات خطيرة.  
تنبيه: يشير إلى خطر حدوث إصابات أو أضرار بالممتلكات.



# daiko

## دليل الإستعمال CAE-682SDK

قبل استخدام هذا الجهاز الكهربائي، اقرأ بعناية التعليمات أدناه، و حافظ على دليل المستخدم للإستعمال في المستقبل. اتبع هذه التعليمات، سيزيد من عمر الجهاز لفترة أطول. احتفظ بهذا الدليل بعناية.



daikomarc

اكتشفوا عالم دايكو