

# daiko

## MANUEL D'UTILISATION

### BS-9593DK

AVANT D'UTILISER CET  
APPAREIL ÉLECTRIQUE,  
LISEZ ATTENTIVEMENT LES  
INSTRUCTIONS CI-DESSOUS, ET  
CONSERVEZ LE MODE D'EMPLOI  
POUR UN USAGE ULTÉRIEUR.  
SI VOUS RESPECTEZ CES  
INSTRUCTIONS, LA DURÉE DE VIE  
DE VOTRE APPAREIL ÉLECTRIQUE  
TIENDRA LONGTEMPS. CONSERVEZ  
CE MANUEL AVEC SOIN.



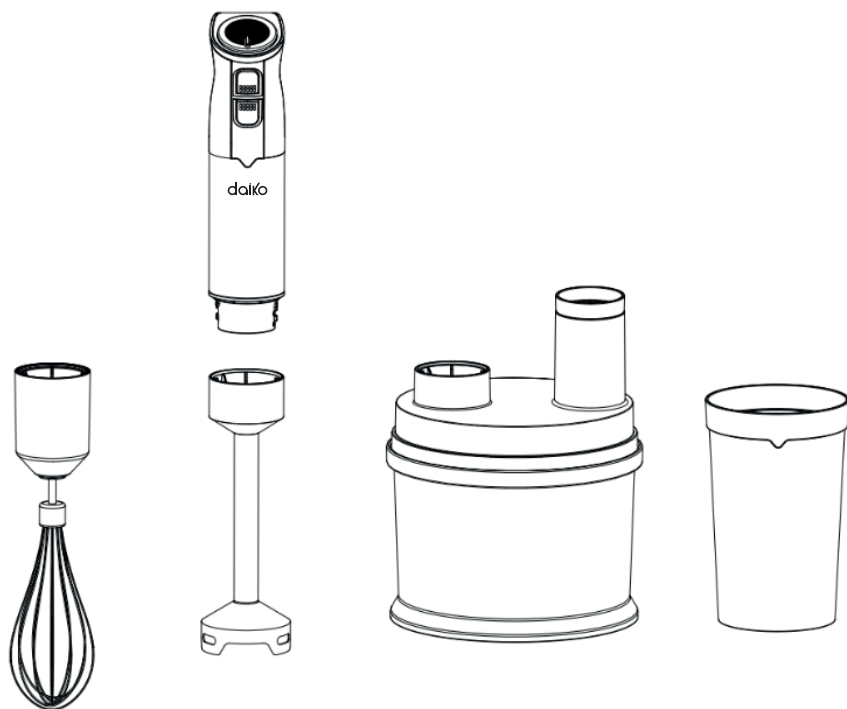
daikomarc

Explorez le monde de daiko



## Sommaire

Instructions de sécurité importantes .....	02
Informations techniques .....	05
Fonctionnement .....	06
Guide alimentaire .....	07
Nettoyage et Entretien .....	08



## Note

- Lisez ce manuel avant d'utiliser ce mixeur plongeant.
- Usage domestique uniquement.

## Instructions de sécurité importantes

Toujours suivre les précautions de base suivantes avant d'utiliser cet appareil :

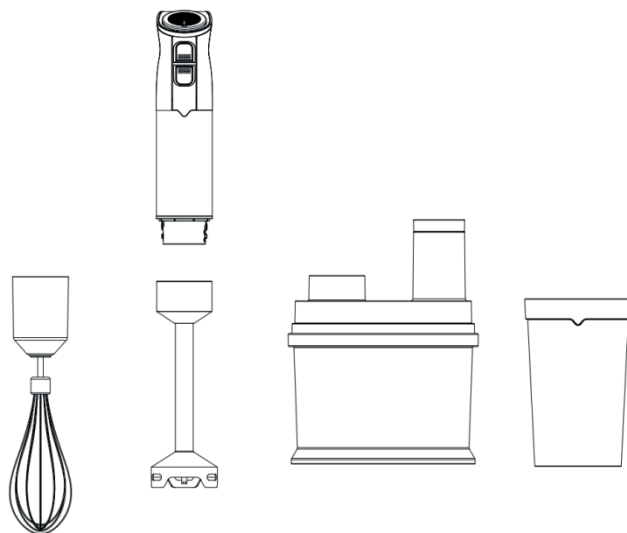
1. Les enfants et les personnes ayant des capacités physiques, sensorielles ou intellectuelles réduites ou peu d'expérience et de connaissances peuvent utiliser l'appareil s'ils ont reçu une surveillance ou des instructions sur l'utilisation sécuritaire de l'appareil et sont conscients des dangers associés.
2. Les enfants ne sont pas autorisés à jouer avec l'appareil électrique. Les enfants ne doivent pas effectuer le nettoyage et l'entretien de cet appareil sans surveillance.
3. Veuillez lire toutes les instructions.
4. Avant utilisation, vérifiez si la tension de la prise murale est conforme à la tension indiquée sur la plaque nominale.
5. N'utilisez pas d'appareil après que les fils ou les fiches sont endommagés, que l'appareil tombe ou présente un dysfonctionnement. Renvoyez l'appareil au centre de maintenance autorisé le plus proche pour inspection, réparation ou ajustement électrique ou mécanique.
6. Si le cordon d'alimentation est endommagé, il doit être remplacé par le fabricant, un agent de service autorisé ou des techniciens qualifiés pour éviter les dangers.
7. Débranchez la prise lorsque l'appareil n'est pas utilisé, installé, retiré ou nettoyé.
8. N'immergez pas la partie supérieure du mixeur dans l'eau pour éviter les chocs électriques.
9. Une surveillance étroite est nécessaire lorsque votre équipement est utilisé à proximité d'enfants ou de personnes infirmes.
10. Soyez prudent avec les lames tranchantes.

11. Lors du mélange, gardez les mains loin du récipient pour réduire le risque de blessures graves pour les personnes ou de dommages au mixeur. Le grattoir ne peut être utilisé que lorsque le mixeur est à l'arrêt.
12. Pour réduire le risque de blessure, ne placez jamais la lame sur la base avant d'avoir placé le bol.
13. Avant d'utiliser l'appareil électrique, assurez-vous que le couvercle est bien verrouillé.
14. L'utilisation d'accessoires non recommandés par le fabricant peut causer des dommages au personnel.
15. N'utilisez pas l'appareil à des fins autres que celles prévues.
16. L'appareil n'est pas applicable aux personnes (y compris les enfants) ayant des capacités physiques, sensorielles ou intellectuelles réduites, à moins qu'elles n'aient été supervisées ou instruites par des personnes responsables de leur sécurité.
17. Les enfants doivent être surveillés pour s'assurer qu'ils ne jouent pas avec l'appareil électrique.
18. Ne l'utilisez pas à l'extérieur.
19. Conservez ces instructions.
20. Évitez les dommages potentiels résultant d'une mauvaise utilisation.
21. Si l'appareil n'est pas surveillé, veuillez toujours débrancher l'alimentation avant d'assembler, de démonter ou de nettoyer.
22. Éteignez l'appareil et débranchez l'alimentation avant de remplacer les accessoires ou d'approcher les pièces en mouvement en cours d'utilisation.

23. Faites attention lors de la manipulation de lames tranchantes, de vidage de bols et de nettoyage.

## Informations techniques

Tension électrique (V)	220-240
Fréquence (Hz)	50/60
Puissance (W)	800
Capacité du bol hachoir (L)	2 L (capacité de travail maximale de 1500 ml)
Capacité du gobelet (L)	0,8 L (capacité de travail maximale de 600 ml)



## Fonctionnement

À propos du mixeur plongeant (adapté pour mélanger des légumes et des fruits):

**Remarque** : le temps de fonctionnement maximal ne doit pas dépasser 3 minutes, et un temps de repos de 3 minutes doit être respecté pour deux cycles consécutifs. Avec une capacité maximale de 600 ml, il est idéal pour mesurer et préparer de petites quantités de produits alimentaires transformés.

1. Assemblez l'arbre de mélange amovible avec la machine principale.
2. Veuillez brancher la prise du mixeur plongeant dans la prise de courant. En même temps, appuyez sur le bouton marche/arrêt pour mettre la machine en marche, et tournez l'interrupteur de vitesse variable pour sélectionner le réglage de vitesse requis, de bas en haut.
3. Relâchez le bouton marche/arrêt et arrêtez le mixeur plongeant après avoir fini de mélanger.

À propos des accessoires du hachoir (pour hacher la viande et l'ail) :

**Remarque:** Le temps de fonctionnement maximal ne doit pas dépasser 3 minutes, et un temps de repos de 3 minutes doit être respecté pour deux cycles consécutifs.

1. Vous pouvez hacher de la viande, du fromage, des légumes, des biscuits, des noix, etc.
2. Retirez soigneusement la gaine de protection en plastique des lames.  
**Remarque** : La lame est très tranchante ! Tenez la partie en plastique de l'ensemble lame.
3. Placez toujours le bol hachoir sur un tapis antidérapant et placez la lame sur l'arbre central du bol hachoir. Appuyez sur la lame et verrouillez le bol.
4. Mettez les aliments dans le bol hachoir.
5. Verrouillez bien le couvercle du bol hachoir.

6. Placez et vissez l'appareil sur le couvercle du hachoir jusqu'à ce qu'il soit verrouillé.

7. Faites fonctionner la machine en utilisant le commutateur marche/arrêt. Pendant le processus de traitement, tenez l'appareil d'une main et tenez le bol hachoir de l'autre.

8. Après utilisation, débranchez la prise, relâchez et retirez l'appareil. Ensuite, retirez le couvercle du bol hachoir.

9. Retirez soigneusement la lame.

10. Sortez les aliments transformés du bol hachoir.

À propos des accessoires du fouet à œufs (pour battre les blancs d'œufs) :

**Remarque :** durée d'utilisation approximative est de 3 minutes

1. Convient pour battre les blancs d'œufs, la crème, les desserts instantanés, les œufs, le sucre et d'autres matières douces.

2. Assemblez le fouet à œufs avec l'appareil, et verrouillez-le bien.

3. Mettez les aliments dans le bécher. Veuillez ne pas mélanger plus de 600 ml d'ingrédients.

4. Branchez l'alimentation et appuyez sur le bouton marche/arrêt pour commencer à mélanger.

5. Après utilisation, relâchez et retirez le fouet à œufs.

## Guide alimentaire

Aliment	Capacité maximale	Durée du travail	Préparation
Mélange			
Carottes	240g	60s	1~2 cm
Concombre	240g	60s	1~2 cm

Pomme de terre	240g	60s	1~2 cm
Hachage			
Noix	250g	15s	-
Fromage	250g	15s	1~2 cm
Pain	160g	15s	1~2 cm
Oignon	300g	15s	1~2 cm
Biscuit	300g	15s	1~2 cm
Fouetter			
Blanc de l'œuf	240g	180s	-

## Nettoyage et Entretien



1. Débranchez la prise de l'appareil.

**Remarque :** Ne plongez pas l'appareil dans l'eau.

2. Lavez les accessoires à l'eau courante et n'utilisez pas de détergent abrasif. Placez-les debout pour que l'eau puisse s'écouler.

3. Lavez le bol hachoir, le gobelet, le fouet et l'ensemble lame à l'eau tiède savonneuse.

4. Essuyez l'appareil avec un chiffon humide. Ne l'immergez pas dans l'eau pour le nettoyage afin d'éviter les chocs électriques.

5. Séchez-le soigneusement.

**Avertissement :** La lame est très tranchante, manipulez-la avec précaution.



## التنظيف والصيانة

1. قم بفصل مقبس الجهاز من المأخذ الكهربائي.

ملاحظة: لا تقم بغمر الجهاز في الماء.

2. اغسل الملحقات بماء جاري ولا تستخدم مواد منظفة قاسية. قم بوضعها

بوضع رأسي حتى يمكن للماء الجري منها.

3. اغسل وعاء المفرمة والكوب والمضرب ومجموعة الشفرات بماء دافئ مع



صابون.

4. جفف الجهاز بقطعة قماش مبللة. لا تقم بغمره في الماء أثناء التنظيف لتجنب حدوث صدمات

كهربائية.

5. جففه بعناية.

تحذير: الشفرة حادة جدًا، احترس عند التعامل معها.

9. انزع الشفرة بعناية.

10. أخرج الأطعمة المعالجة من وعاء المفرمة.

فيما يتعلق بملحقات مضرب البيض (لخفق بياض البيض):

ملاحظة : مدة الاستخدام تقريبًا 3 دقائق.

1. مناسب لخفق بياض البيض، والكريمة، والحلويات الفورية، والبيض، والسكر، ومواد أخرى ناعمة.

2. قم بتجميع مضرب البيض مع الجهاز وتأكد من قفله بإحكام.

3. ضع الأطعمة في الكوب. يرجى عدم خلط أكثر من 600 مل من المكونات.

4. قم بتوصيل الطاقة واضغط على زر التشغيل/الإيقاف لبدء الخفق.

5. بعد الاستخدام، افصل واستخرج مضرب البيض.

## الدليل الغذائي

التحضير	مدة الإشتغال	السعة القصوى	الأطعمة
الخلط			
1~2 سم	60 ثانية	240 غرام	جزر
1~2 سم	60 ثانية	240 غرام	خيار
1~2 سم	60 ثانية	240 غرام	بطاطس
الفرم			
-	15 ثانية	250 غرام	الجوز
1~2 سم	15 ثانية	250 غرام	جبين
1~2 سم	15 ثانية	160 غرام	خبز
1~2 سم	15 ثانية	300 غرام	بصل
1~2 سم	15 ثانية	300 غرام	بسكويت
الخفق			
-	180 ثانية	240 غرام	بياض البيض

## التشغيل

فيما يتعلق بخلاط اليد (المخصص لخلط الخضروات والفاواكه):

**ملاحظة :** يجب ألا يتجاوز الوقت الأقصى للتشغيل 3 دقائق، ويجب أن يتم الالتزام بفترة راحة تبلغ 3 دقائق بين دورتين متتاليتين. بسعة قصوى تبلغ 600 مل، لأنه مثالي لقياس وإعداد كميات صغيرة من المنتجات الغذائية.

1. قم بتجميع ساق الخلط القابلة للإزالة مع الجهاز الرئيسي.

2. يرجى توصيل مقبس خلاط اليد بمأخذ الكهرباء. في نفس الوقت، اضغط على زر التشغيل/إيقاف لتشغيل الجهاز، وقم بتدوير مفتاح التحكم في السرعة لاختيار الإعداد المطلوب من الأسفل إلى الأعلى.

3. قم بتحرير زر التشغيل/إيقاف وأوقف خلاط اليد بعد الانتهاء من الخلط.

فيما يتعلق بملحقات المفرمة (لفرم اللحم والثوم):

**ملاحظة:** يجب ألا يتجاوز الوقت الأقصى للتشغيل 3 دقائق، ويجب أن يتم الالتزام بفترة راحة تبلغ 3 دقائق بعد دورتين متتاليتين.

1. يمكنك فرم اللحم، والجبن، والخضروات، والبسكويت، والجوز، وما إلى ذلك.

2. انزع بعناية غلاف الحماية البلاستيكي عن الشفرات.

**ملاحظة :** الشفرة حادة جدًا! امسك بالجزء البلاستيكي من مجموعة الشفرات.

3. ضع دائمًا وعاء المفرمة على سطح غير قابل للانزلاق وضع الشفرة على المحور المركزي لوعاء المفرمة. اضغط على الشفرة واغلق الوعاء بإحكام.

4. ضع الأطعمة في وعاء المفرمة.

5. أغلق الغطاء بإحكام على وعاء المفرمة.

6. ثبت و اربط الجهاز على غطاء المفرمة حتى يتم قفله.

7. قم بتشغيل الجهاز باستخدام مفتاح التشغيل/الإيقاف. أثناء عملية الفرمة، امسك بالجهاز بيد واحدة و أمسك بوعاء المفرمة باليد الأخرى.

8. بعد الاستخدام، افصل المقبس، وحرر الجهاز قم بإخراجه ثم انزع غطاء وعاء المفرمة.

19. الرجاء الاحتفاظ بهذه التعليمات.

20. تجنب الأضرار المحتملة نتيجة سوء الاستخدام.

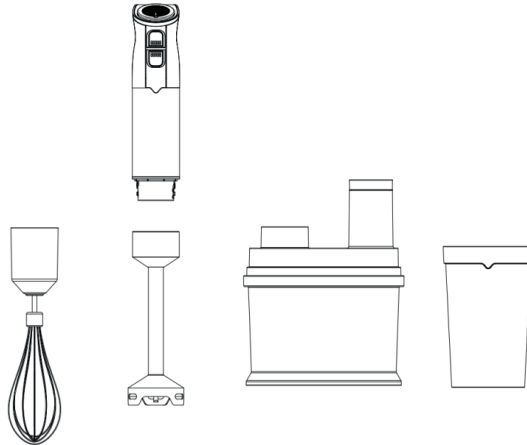
21. إذا لم يتم مراقبة الجهاز، يجب دائماً فصل التيار قبل تجميعه أو تفكيكه أو تنظيفه.

22. أوقف التشغيل وافصل التيار قبل استبدال الملحقات أو الاقتراب من الأجزاء الحركية أثناء الاستخدام.

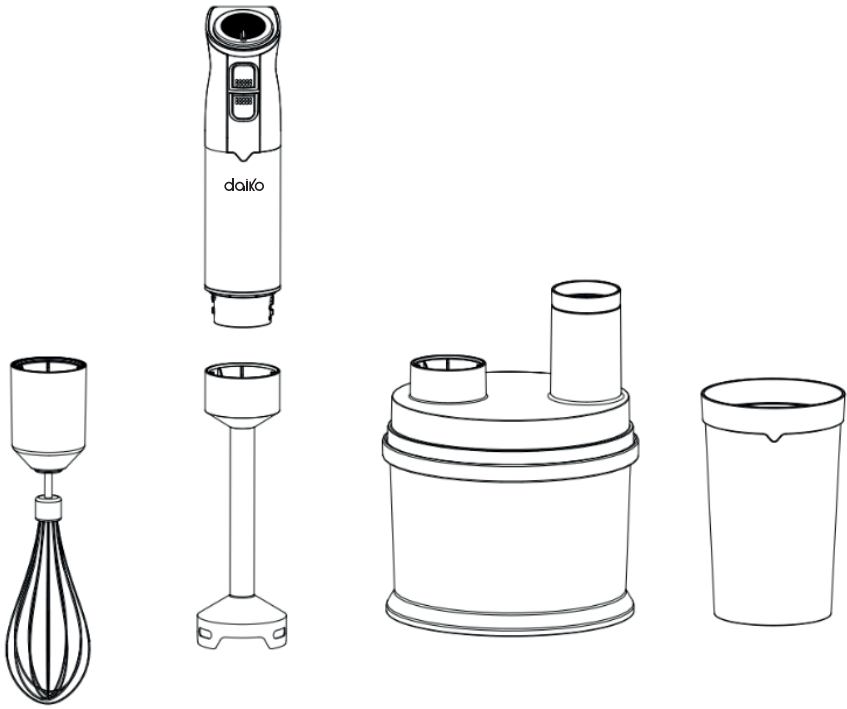
23. كن حذراً عند التعامل مع الشفرات الحادة وعند تفريغ الوعاء وعند التنظيف.

## المعلومات التقنية للجهاز

220-240	الجهد الكهربائي (فولط)
50/60	التردد (هرتز)
800	القدرة (واط)
2 لتر (سعة العمل قصوى 1500 مل)	سعة وعاء المفرمة (لتر)
0.8 لتر (سعة العمل القصوى 600 مل)	سعة الكوب (لتر)



2. يمنع منعًا باتًا للأطفال اللعب بالجهاز الكهربائي. ويجب ألا يقوم الأطفال بتنظيف أو صيانة هذا الجهاز دون إشراف.
3. الرجاء قراءة جميع التعليمات.
4. قبل الاستخدام، تحقق من مطابقة جهد القاعدة للجهد الموجود على الجهاز.
5. لا تستخدم الجهاز بعد حدوث تلف في الأسلاك أو المقابس أو بعد سقوط الجهاز أو ظهور عطل. الرجاء إعادة الجهاز إلى أقرب مركز صيانة معتمد لفحصه وإصلاحه أو ضبطه كهربائيًا أو ميكانيكيًا.
6. إذا تضرر سلك الطاقة، يجب استبداله بواسطة الشركة المصنعة أو وكيل خدمة معتمد أو فنيين ذوي خبرة لتجنب الأخطار.
7. قم بفصل القابس عند عدم استخدام الجهاز، أو عند تركيبه أو إزالته أو تنظيفه.
8. لا تقم بتغميس الجزء العلوي للخلاط في الماء لتجنب حدوث صدمات كهربائية.
9. يلزم مراقبة الجهاز عند استخدامه بالقرب من الأطفال أو الأشخاص ذوي الاحتياجات الخاصة.
10. كن حذرًا مع الشفرات الحادة.
11. أثناء الخلط، ابعد يديك عن الوعاء لتقليل مخاطر الإصابة البالغة للأشخاص أو الإضرار بالخلط. يمكن استخدام المكبس فقط عندما يكون الخلاط متوقفًا.
12. لتقليل مخاطر الإصابة، لا تضع الشفرة على القاعدة قبل وضع الوعاء.
13. قبل استخدام الجهاز الكهربائي، تحقق من قفل الغطاء بإحكام.
14. استخدام الملحقات غير الموصى بها من قبل الشركة المصنعة قد يتسبب في تلف المعدات.
15. لا تستخدم الجهاز لأغراض أخرى غير المقررة.
16. الجهاز غير قابل للاستخدام بالنسبة للأشخاص (بما في ذلك الأطفال) الذين يعانون من إعاقات جسدية أو حسية أو ذهنية مالم يتم مراقبتهم أو تعليمهم من قبل أشخاص مسؤولين عن سلامتهم.
17. يجب مراقبة الأطفال للتأكد من عدم لعبهم بالجهاز الكهربائي.
18. لا تستخدمه في الهواء الطلق.



### ملاحظة :

- الرجاء قراءة هذا الدليل قبل استخدام خلاط اليد الخاص بك.
- خلاط اليد هذا صالح للاستخدام المنزلي فقط.

### تعليمات السلامة الهامة

الرجاء دائماً اتباع الاحتياطات الأساسية التالية قبل استخدام هذا الجهاز:

1. يجوز للأطفال والأشخاص الذين يعانون من إعاقات جسدية أو حسية أو ذهنية أو لديهم خبرة ومعرفة محدودة استخدام الجهاز إذا كانوا تحت الإشراف أو تلقوا تعليماً حول الاستخدام الآمن للجهاز وكانوا على علم بالمخاطر المرتبطة به.

## المحتويات

02	تعليمات السلامة الهامة
04	المعلومات التقنية للجهاز
05	التشغيل
06	الدليل الغذائي
07	التنظيف والصيانة



# daiko

## دليل الإستعمال

### BS-9593DK

قبل استخدام هذا الجهاز الكهربائي، اقرأ بعناية التعليمات أدناه، و حافظ على دليل المستخدم للإستعمال في المستقبل. اتبع هذه التعليمات، سيؤيد من عمر الجهاز لفترة أطول. احتفظ بهذا الدليل بعناية.



daikomarc

اكتشفوا عالم دايكو