

daiko

# MANUEL D'UTILISATION

## BL-7454DK

AVANT D'UTILISER CET  
APPAREIL ÉLECTRIQUE,  
LISEZ ATTENTIVEMENT LES  
INSTRUCTIONS CI-DESSOUS, ET  
CONSERVEZ LE MODE D'EMPLOI  
POUR UN USAGE ULTÉRIEUR.  
SI VOUS RESPECTEZ CES  
INSTRUCTIONS, LA DURÉE DE VIE  
DE VOTRE APPAREIL ÉLECTRIQUE  
TIENDRA LONGTEMPS. CONSERVEZ  
CE MANUEL AVEC SOIN.



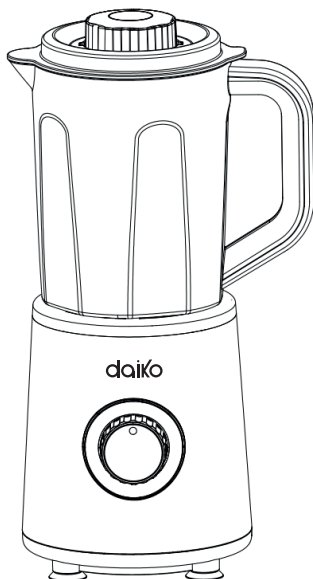
daikomarc

Explorez le monde de daiko



## Sommaire

Informations techniques .....	02
Instructions de sécurité importantes .....	02
Utilisation du mixeur .....	04
Nettoyage.....	06



## Informations techniques

Tension électrique (V)	220-240
Fréquence (Hz)	50/60
Puissance (W)	600

## Instructions de sécurité importantes

- Veuillez lire attentivement toutes les instructions avant utilisation.
- Commencez par lire toutes les instructions.
- Avant toute utilisation, assurez-vous que la tension et la fréquence indiquées sur l'étiquette de notation correspondent à celles de votre alimentation locale.

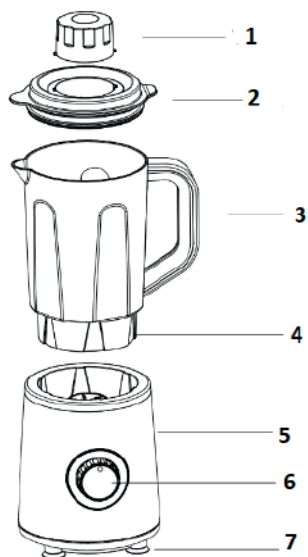
- N'utilisez pas le produit s'il a été endommagé. Renvoyez le produit défectueux au centre de service autorisé le plus proche pour inspection ou réparation.
- Pour éviter tout risque de court-circuit, ne plongez pas le produit dans l'eau ou tout autre liquide.
- Ne laissez pas le cordon d'alimentation pendre librement sur le bord de la zone de travail. Assurez-vous que le cordon d'alimentation ne touche pas les surfaces chaudes.
- Ne permettez pas l'utilisation par des personnes handicapées physiquement, mentalement ou manquant d'expérience et de connaissances (y compris les enfants), sauf s'ils utilisent des appareils électriques sous la supervision ou la direction de la personne responsable.
- Des personnes doivent être présentes sur place lorsque l'appareil est en fonction.
- Ne placez pas l'appareil dans ou près de gaz chauds ou de fours.
- Ce produit est destiné à un usage en intérieur uniquement.
- N'utilisez pas le mixeur lorsque le récipient est vide et ne retirez pas le couvercle tant que le porte-couteau n'a pas complètement cessé de fonctionner.
- Lorsqu'il n'est pas utilisé, veuillez débrancher et retirer pour le nettoyage.
- Évitez les collisions avec l'extérieur.

**Avertissement :** une utilisation incorrecte peut être dangereuse.

- Soyez particulièrement prudent lors de l'utilisation du couvercle du porte-couteau, en particulier lors de la suppression du couvercle du porte-couteau du récipient, de la vidange du récipient et du nettoyage.
- La lame est très tranchante. Ne la touchez pas directement.
- Pour réduire le risque de blessure, ne retirez pas l'ensemble porte-outils en l'absence d'outils appropriés.
- Faites toujours fonctionner le mixeur avec le couvercle en place.

- Assurez-vous d'utiliser le mixeur sur une surface plane.
- Utilisez uniquement des accessoires recommandés par le fabricant.
- Ne pas mélanger avec un liquide chaud.

## Utilisation du mixeur



1. Couvercle transparent de petite taille
2. Couvercle du récipient
3. Récipient
4. Lame de coupe
5. Unité centrale
6. Bouton
7. Pied en caoutchouc

## Fonction de mélange

1. Ouvrez le couvercle du récipient.
2. En fonction de vos préférences personnelles et des ingrédients, ajoutez une quantité appropriée d'eau. La capacité de tous les ingrédients et de l'eau ne doit pas dépasser la ligne de repère maximale du récipient.
3. Verrouillez le bouchon du porte-couteau, fixez fermement le récipient pour éviter les fuites de liquide, puis refermez le couvercle du récipient.

4. Alignez le récipient avec le moteur principal à environ 90° et tournez le récipient du mixeur dans le sens des aiguilles d'une montre dans le moteur principal.
5. Tournez le bouton de commande sur la position "1" ou "2" ou "P" et démarrez le mixeur.
6. Tournez le bouton de commande sur la position "0" et retirez le récipient du mixeur une fois que le mélange s'est arrêté.
7. Retirez le récipient du mixeur du moteur principal et placez-le sur une surface plane. Versez le jus dans le verre.

## **Remarques**

- Le temps de fonctionnement de ce produit ne doit pas dépasser 2 minutes. Après 2 minutes d'utilisation continue, il doit être refroidi avant de pouvoir être utilisé à nouveau.
  - N'utilisez pas de lave-vaisselle ni de sèche-linge pour nettoyer le mixeur.
  - Ne remuez pas de glaçons plus grands que 3 \* 2 cm. Le récipient de mélange doit contenir de l'eau ou un liquide pour remuer les glaçons.
- Il est préférable de choisir la vitesse appropriée en fonction de la dureté des ingrédients.
- Si la charge est excessive, la machine s'arrêtera automatiquement.
  - Débranchez-la et utilisez-la à nouveau après que la machine ait refroidi automatiquement (pendant 15-30 minutes).
  - Gardez le produit hors de la portée des enfants.
  - Ce produit ne peut pas être nettoyé avec des produits liquides.
  - N'utilisez pas de diluants, de poudre à polir, d'eau de Javel et d'autres produits de nettoyage.

## Nettoyage

1. Coupez toute alimentation avant le nettoyage.
2. Après utilisation, nettoyez l'unité centrale avec un chiffon humide et essuyez-la propre. Assurez-vous de rester à l'écart de l'eau et d'éviter une forte humidité.
3. Le porte-couteau, le couvercle du récipient et les autres accessoires peuvent être rincés à l'eau claire. Après le nettoyage, laissez-les sécher complètement à l'air.
4. Évitez la lumière et l'humidité.

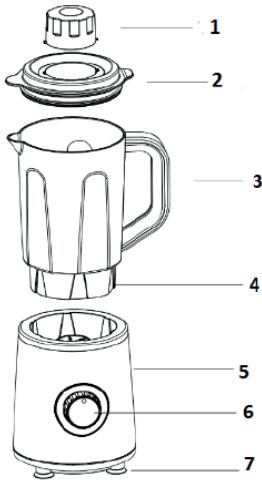


- لا تستخدم غسالة الصحون أو النشافة لتنظيف الخلاط.
- لا تقم بخلط مكعبات الثلج التي تتجاوز 3 \* 2 سم. يجب أن يحتوي وعاء الخلط على ماء أو سائل لخلط مكعبات الثلج.
- من الأفضل اختيار السرعة المناسبة وفقاً لصلابة المكونات.
- إذا تجاوزت السعة المسموح بها، سيتوقف المحرك الكهربائي تلقائياً. يرجى فصله واستخدامه مرة أخرى بعد أن يبرد تلقائياً (لمدة 15-30 دقيقة).
- حافظ على المنتج بعيداً عن متناول الأطفال.
- لا يمكن تنظيف هذا المنتج بواسطة المنظفات السائلة.
- لا تستخدم المذيبات أو مسحوق التلميع أو الكلور ومنتجات التنظيف الأخرى.

## التنظيف

1. قم بقطع التيار الكهربائي قبل التنظيف.
2. بعد الاستخدام، قم بتنظيف وحدة الخلاط بواسطة منديل مبلل وامسحها جيداً. تأكد من البقاء بعيداً عن الماء وتجنب الرطوبة الزائدة.
3. يمكن شطف حامل الشفرة وغطاء الوعاء والملحقات الأخرى بالماء النقي. بعد التنظيف، اتركها تجف بالهواء.
4. تجنب الضوء والرطوبة.

## استخدام الخلاط



1. الغطاء الصغير الشفاف
2. غطاء الوعاء
3. الوعاء
4. شفرة القطع
5. الوحدة المركزية
6. الزر
7. قدم مطاطية

1. افتح غطاء الوعاء.

2. استناداً إلى تفضيلاتك الشخصية والمكونات، قم بإضافة كمية مناسبة من الماء. يجب ألا

تتجاوز سعة الماء والمكونات مستوى العلامة القصوى على الوعاء.

3. قفل غطاء حامل الشفرة، وثبت الوعاء بإحكام لتجنب تسرب السوائل، ثم أغلق غطاء الوعاء.

4. حافظ على توجيه الوعاء بزاوية حوالي 90 درجة مع المحرك الرئيسي ثم قم بتدوير وعاء الخلاط في اتجاه عقارب الساعة داخل المحرك الرئيسي.

5. قم بتدوير مفتاح التحكم إلى وضع "1" أو "2" أو "P" وقم بتشغيل الخلاط.

6. قم بتدوير مفتاح التحكم إلى وضع "0" وقم بإزالة وعاء الخلاط بعد توقف الخلط.

7. انزع وعاء الخلاط من المحرك الرئيسي وضعه على سطح مستو واصبب العصير في الكوب.

## ملاحظات

- يجب ألا يتجاوز وقت تشغيل هذا المنتج دقيقتين. بعد مرور دقيقتين من الاستخدام المستمر،

يجب تبريده قبل استخدامه مرة أخرى.

- قبل الاستخدام، تأكد من أن الجهد والتردد الموجودين على العلامة التصنيفية متطابقين مع التيار المحلي.

- لا تستخدم المنتج إذا تعرض للتلف. قم بإعادة المنتج المعيب إلى أقرب مركز خدمة معتمد للفحص أو الإصلاح.

- لتجنب خطر حدوث تماس كهربائي، لا تغمر المنتج في الماء أو أي سائل آخر.

- لا تسمح بتعامل الأشخاص ذوي الإعاقة الجسدية أو العقلية أو الذين يفتقرون إلى الخبرة والمعرفة (بما في ذلك الأطفال) بالاستخدام، ما لم يتم استخدام الجهاز تحت إشراف أو توجيه الشخص المسؤول.

- يجب أن يكون هناك أشخاص حاضرون عندما يكون الجهاز قيد التشغيل.

- لا تقم بوضع الجهاز في مكان قريب من الغازات الساخنة أو الأفران.

- هذا المنتج مخصص للاستخدام في الأماكن المغلقة فقط.

- لا تشغل الخلاط عندما يكون الكوب فارغًا، ولا تقم بإزالة الغطاء حتى تتوقف الشفرة تمامًا عن العمل.

- عند عدم الاستخدام، يرجى فصل الجهاز عن مصدر الطاقة وإزالته للتنظيف.

- تجنب التصادم مع الأجسام الخارجية.

تحذير: الاستخدام الخاطئ يمكن أن يكون خطيرًا.

- كن حذرًا بشكل خاص عند استخدام غطاء حامل الشفرة، خاصةً عند إزالة غطاء حامل الشفرة من الكوب، وعند تفرغ الكوب، وعند التنظيف.

- الشفرة حادة جدًا. لا تلمسها مباشرة.

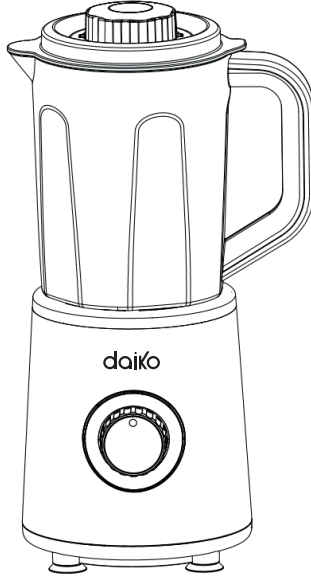
- لتقليل خطر الإصابة، لا تقم بإزالة مجموعة حامل الأدوات إلا عند توفر الأدوات المناسبة.

- تشغيل الخلاط دائماً مع الغطاء.

- تأكد من تشغيل الخلاط على سطح مستوٍ.

- استخدم فقط الملحقات الموصى بها من قبل الشركة المصنعة.

- لا تقم بخلط سوائل ساخنة.



## المعلومات التقنية للجهاز

220-240	الجهد الكهربائي ( فولط )
50/60	التردد ( هرتز )
600	القدرة ( واط )

## تعليمات السلامة الهامة

- يُرجى قراءة جميع التعليمات بعناية قبل الاستخدام.
- ابدأ بقراءة جميع التعليمات أولاً.

## المحتويات

02 .....	المعلومات التقنية للجهاز
02 .....	تعليمات السلامة الهامة
04 .....	استخدام الخلاط
05 .....	التنظيف



# daiko

## دليل الإستعمال

BL-7454DK

قبل استخدام هذا الجهاز الكهربائي، اقرأ بعناية التعليمات أدناه، و حافظ على دليل المستخدم للإستعمال في المستقبل. اتبع هذه التعليمات، سيزيد من عمر الجهاز لفترة أطول. احتفظ بهذا الدليل بعناية.



daikomarc

اكتشفوا عالم دايكو