

daiko

MANUEL D'UTILISATION

FCD-4176K

AVANT D'UTILISER CET
APPAREIL ÉLECTRIQUE,
LISEZ ATTENTIVEMENT LES
INSTRUCTIONS CI-DESSOUS, ET
CONSERVEZ LE MODE D'EMPLOI
POUR UN USAGE ULTÉRIEUR.
SI VOUS RESPECTEZ CES
INSTRUCTIONS, LA DURÉE DE VIE
DE VOTRE APPAREIL ÉLECTRIQUE
TIENDRA LONGTEMPS. CONSERVEZ
CE MANUEL AVEC SOIN.

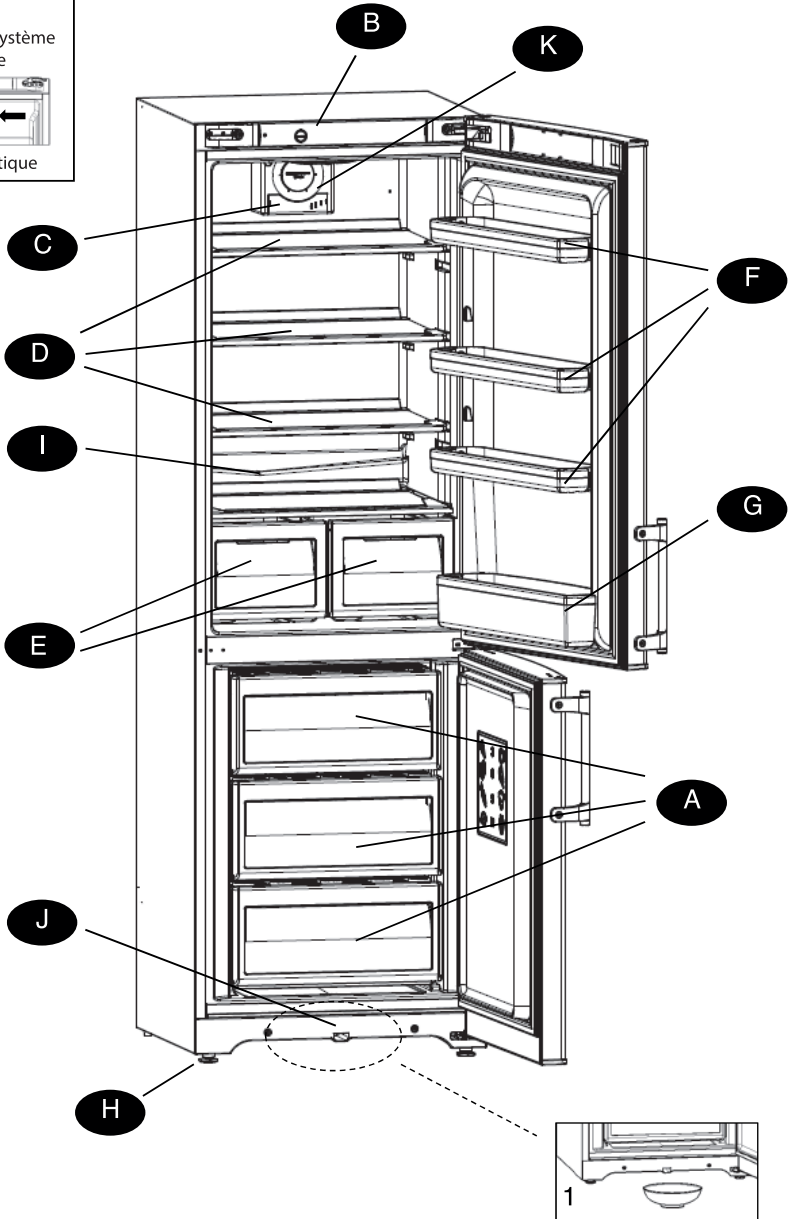
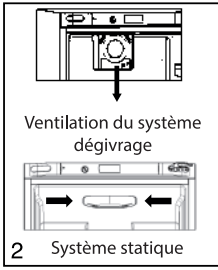


daikomarc

Explorez le monde de daiko

SOMMAIRE

Sécurité générale.....	03
Installation.....	05
L'Appareil.....	06
Mise en service de l'appareil.....	06
Utilisation efficace de l'Appareil.....	07
Economie d'énergie.....	08
Maintien de l'appareil.....	09
Dépannage.....	11



Sécurité générale

MISE EN GARDE: Lire attentivement les avertissements contenus dans ce livret car ils fournissent des indications importantes pour la sécurité de l'installation, de l'utilisation et de l'entretien.

Votre réfrigérateur est construit aux normes de sûreté électrique 2006/95/CE. Il répond également aux normes 2004/108/CE sur la prévention et l'élimination de l'interférence par radio.

- Le Fabricant se réserve le droit de changer les caractéristiques des modèles sans préavis préalable.

- Certains modèles peuvent ne pas disposer de la totalité des accessoires signalés.

1. Cet appareil est conçu pour être utilisé à l'intérieur et ne doit en aucun cas être installé à l'extérieur, même s'il est protégé par un toit, il est extrêmement dangereux de le laisser exposé à la pluie et aux orages.

2. Cet appareil peut être utilisé par des enfants de 8 ans et plus et par des personnes ayant des capacités physiques, sensorielles ou mentales réduites, ou personnes ayant un manque d'expérience ou de connaissance, si ils ont eu formation ou enseignement concernant l'utilisation en toute sécurité de cet appareil et ont bien compris. les dangers impliqués.

Les enfants ne devraient pas jouer avec l'appareil.

3. N'essayez pas d'utiliser ou de manipuler cet appareil à pieds nus, avec les mains ou les pieds mouillés.

4. Nous déconseillons d'utiliser des rallonges ou des prises multiples. Si le réfrigérateur est installé entre des meubles, veuillez par soucis de sécurité à ce que le cordon d'alimentation ne soit ni plié ni comprimé.

5. Ne tirez jamais sur le cordon ou le réfrigérateur pour débrancher la prise du courant: c'est extrêmement dangereux.

6. Ne touchez pas les éléments de refroidissement internes, surtout si vos mains sont mouillées, vous pourriez vous brûler ou vous blesser. Ne placez pas de glaçons directement du congélateur dans la bouche, vous risqueriez de vous brûler..

7. Ne procédez à aucune opération de nettoyage ou d'entretien sans avoir auparavant débranché l'appareil.

8. Avant de vous débarrasser de votre ancien appareil, pensez à casser ou à retirer le verrou par mesure de sécurité pour protéger les enfants qui pourraient se verrouiller à l'intérieur de l'appareil en jouant. De plus, si l'appareil est neuf avec une serrure, maintenez la clé hors de la portée des jeunes enfants.

9. En cas de panne, consultez le chapitre « Dépannage » pour vérifier si vous pouvez vous-même résoudre le problème.

Ne tentez pas de réparer la panne en essayant d'accéder aux parties internes.

10. Contrôlez le câble périodiquement, Si le cordon d'alimentation doit être remplacé, cette opération ne doit être effectuée que par un agent autorisé.

11. N'utilisez pas d'appareils électriques à l'intérieur des compartiments de rangement des aliments de l'appareil, à moins qu'ils ne soient du type recommandé par le fabricant.

N'utilisez pas d'appareils mécaniques ou d'autres moyens pour accélérer le processus de dégivrage, autres que ceux recommandés par le fabricant.

12. Ne pas stocker dans cet appareil des substances explosives telles que des aérosols contenant des gaz propulseurs inflammables.

13. Cet appareil est destiné à être utilisé dans des applications domestiques et similaires telles que

– les coins cuisines réservés au personnel des magasins, bureaux et autres environnements professionnels;

– les Fermes et par les clients dans les hôtels, motels et autres environnements de type résidentiel;

– les environnements de type chambres d'hôtes;

– Restauration et applications similaires non commerciales

14. À la fin de la durée de vie de votre appareil - contenant du gaz cyclopentane dans la mousse isolante et éventuellement du gaz R600a (isobutane) dans le circuit de réfrigération - vous

devez le mettre en sécurité avant de le renvoyer à la décharge. Pour cette opération, veuillez contacter votre revendeur ou l'organisation locale chargée de l'élimination des déchets.

15. Ne pas endommager le circuit de réfrigération.

16. Gardez les orifices de ventilation, dans le boîtier de l'appareil ou dans la structure intégrée, à l'écart de tout obstacle.

Installation

Pour garantir le bon fonctionnement de l'appareil et réduire la consommation d'énergie, il est important que l'appareil soit correctement installé.

Ventilation

Le compresseur et le condenseur produisent de la chaleur et exigent par conséquent une bonne aération. Les pièces mal ventilées sont par conséquent déconseillées. L'appareil doit donc être installé dans une pièce munie d'une ouverture (fenêtre ou porte-fenêtre) qui permette de renouveler l'air et qui ne soit pas trop humide.

Attention, Pendant l'installation, veillez à ne pas couvrir ni obstruer les grilles permettant une ventilation adéquate de l'appareil.

Pour une bonne aération de l'appareil, il faut prévoir une distance de 10 cm au moins entre les côtés de l'appareil et des meubles ou des murs latéraux.

Loin de toute source de chaleur

Évitez de placer l'appareil dans un endroit où il est directement exposé au soleil ou à proximité d'un four, d'une plaque de cuisson ou similaire.

Mise à niveau

Installez l'appareil sur un sol plat et rigide. Si le sol n'est pas parfaitement horizontal, vissez ou dévissez les pieds avant pour bien niveler l'appareil.

Raccordement électrique et mise à terre

L'appareil ne doit pas être allumé juste après le transport.

Deux heures sont recommandées pour que l'huile du moteur compresseur retrouve sa position initiale.

Avant de procéder à tout raccordement électrique, contrôlez si le voltage indiqué sur la plaquette des caractéristiques, placée dans la partie arrière du congélateur, correspond bien à celui de votre installation et contrôlez si la prise est dotée d'une mise à la terre conforme, comme prescrit par la loi 46/90 sur la sécurité des installations. S'il n'y a pas de mise à la terre, le fabricant décline toute responsabilité. Ne pas utiliser multiprises ou adaptateurs.

Installez l'appareil de manière à ce que la prise à laquelle il est connecté soit parfaitement accessible.

Puissance insuffisante

La prise électrique doit être en mesure de supporter la charge maximum de puissance de l'appareil, indiquée sur la plaquette des caractéristiques placée à l'intérieur du réfrigérateur.

L'appareil

- A. Compartiment congélation
- B. Bouton réglage température
- C. Eclairage du compartiment réfrigérateur
- D. Étagères amovibles
- E. Bac fruits et légumes
- F. Étagère amovible
- G. Étagères à bouteilles
- H. Pieds Réglables
- I. Trou d'évacuation de l'eau de dégivrage du réfrigérateur
- J. Trou d'évacuation d'eau du congélateur
- K. Wind Frost System (pas présent dans tous les modèles)

Mise en service de l'appareil

Avant de mettre l'appareil en service, suivez bien les instructions sur l'installation (voir « Installation »).

Avant de brancher l'appareil, nettoyez les compartiments et les accessoires avec de l'eau tiède et du bicarbonate.

Insérez la fiche dans la prise et assurez-vous que la lumière interne est allumée.

Tournez le bouton de réglage de la température «B» sur une valeur moyenne.

Après quelques heures, vous pourrez mettre de la nourriture dans l'appareil.

NOTIFICATION

Utilisez les réglages de température moyenne pour assurer des performances optimales et économiser de l'énergie.

Utilisation efficace de l'Appareil

Utiliser le réfrigérateur à son plein potentiel

La température à l'intérieur du compartiment réfrigérateur se règle automatiquement en fonction de la position du bouton du thermostat (min-chaud, max-froid). Utilisez les réglages de température moyenne pour assurer des performances optimales et économiser de l'énergie.

N'introduisez que des aliments froids ou à peine tièdes, jamais chauds.

Les aliments cuits ne se conservent pas plus longtemps que les aliments crus. N'introduisez pas de récipients non fermés contenant des liquides : ces derniers entraîneraient une augmentation de l'humidité et la formation d'eau condensée

Utiliser le congélateur à son plein potentiel

Rappelez-vous que vous ne devriez jamais recongeler des produits que vous avez laissés dégeler, même si seulement partiellement. Une fois que dégelée, faites cuire la nourriture, puis mangez (dans un délai de 24 heures) ou vous pouvez les congeler.

Pour un stockage et un dégel optimal, pensez à congeler de petites portions. Cela garantira une congélation rapide et uniforme. Marquez le paquet avec une description du contenu et la date à laquelle il a été gelé. Ne congelez jamais plus d'aliments que ceux autorisés par la capacité de congélation maximale indiquée sur la plaque signalétique située à l'arrière de l'appareil.

Placez les aliments à congeler dans le congélateur en veillant à ce qu'ils ne soient pas en contact avec des aliments déjà congelés.

Évitez d'ouvrir la porte du congélateur pendant le procédé de congélation. Afin d'augmenter l'espace dans le congélateur, il est possible de retirer les tiroirs (sauf le plus bas) et de placer les aliments directement sur les plaques de l'évaporateur.

Attention: En cas de panne de courant ou de panne, n'ouvrez pas la porte du congélateur. Cela aidera à maintenir la température à l'intérieur du congélateur, en veillant à ce que les marchandises soient conservées pendant au moins 20 heures.

Ne placez pas de bouteilles pleines dans le congélateur, car les liquides augmentent de volume lorsqu'ils gèlent, ce qui risquerait de faire éclater les bouteilles.

Suivez scrupuleusement les emballages de produits surgelés.

Si aucun n'est fourni, ne conservez pas les aliments plus de 3 mois à compter de la date d'achat. Lors de l'achat d'aliments surgelés, assurez-vous qu'ils ont été conservés à la bonne température et que l'emballage est correctement scellé, il est probable que l'emballage ait été stocké à une température inadéquate et que les aliments se sont détériorés. Si le paquet est humide sur l'extérieur ou est anormalement gonflé, Il est préférable de les transporter dans des conteneurs appropriés pour les garder au froid, puis de les placer immédiatement au congélateur.

Economie d'énergie

Installez l'appareil correctement

Ceci signifie que l'appareil devrait être installé loin des sources de chaleur ou lumière du soleil directe, dans une salle bien aérée.

Réglages de température corrects

Réglez le bouton de température sur l'un des réglages moyens.

Les températures très basses consomment non seulement beaucoup d'énergie, mais aussi n'améliorent pas et ne rallongent pas la durée de conservation des aliments.

Fermez les portes

Ouvrez votre appareil seulement si strictement nécessaire - chaque fois que vous ouvrez la porte plus d'air froid sera perdu.

Afin de reconstituer la température correcte, le moteur devra courir et consommer l'énergie.

Vérifiez les joints de porte

Maintenez les joints propres et flexibles de sorte qu'ils s'adaptent étroitement contre la porte pour s'assurer qu'aucun air froid n'est perdu.

Maintien de l'appareil

Avant de faire n'importe quel nettoyage, démontez l'appareil de l'électricité (en retirant la prise ou éteindre l'interrupteur général dans votre maison).

AVERTISSEMENT: n'endommagez pas le circuit de réfrigération.

Dégivrage

Le réfrigérateur est muni d'un système de dégivrage automatique:

L'eau est acheminée vers la paroi arrière par un trou d'évacuation « I » où la chaleur produite par le compresseur la fait évaporer. Il vous suffit de nettoyer périodiquement le trou d'évacuation pour permettre à l'eau de s'écouler normalement.

Congélateur :

Éliminez périodiquement le givre à l'aide de la raclette plastique fournie avec l'appareil. Si la couche de givre dépasse 5mm procédez à un dégivrage manuel :

-Enveloppez vos produits surgelés ou congelés dans du papier et placez-les dans un endroit frais.

-Laissez la porte ouverte jusqu'à ce que le givre fonde complètement, pour accélérer cette opération placez dans le compartiment congélateur des récipients d'eau tiède.

-Laissez l'eau s'écouler dans un récipient (voir figure 1).

-Nettoyez et séchez soigneusement le compartiment congélateur avant de rallumer l'appareil.

Remplacement de l'ampoule d'éclairage

Pour remplacer l'ampoule d'éclairage, débranchez la prise de courant.

Démontez le couvercle de protection (voir figure 2), remplacez la par une ampoule semblable, dont la puissance doit correspondre à celle indiquée sur le couvercle de protection (15W).

Le nettoyage et l'entretien

Employez seulement une solution de l'eau et de bicarbonate pour nettoyer l'appareil. N'employez pas de produits, de détergents ou de savons abrasifs de nettoyage. Après que l'intérieur soit nettoyé, rincez bien avec de l'eau propre et séchez soigneusement. Une fois que l'appareil a été nettoyé, allumez l'appareil, après les instructions en Installation de l'Appareil.

Pendant inactivité prolongé de l'appareil

Si l'unité n'est pas employée pendant une longue période (par exemple pendant les vacances d'été), débranchez la prise de courant et laissez la porte ouverte pour éviter la formation de moisissure et des odeurs désagréables.

Dépannage

L'éclairage intérieur ne s'allume pas

Vérifiez si:

La prise de courant est branchée ou pas assez enfoncée pour qu'il y ait contact ou bien il y a une coupure de courant.

Le réfrigérateur et le congélateur refroidissent peu

Vérifiez si:

- La porte ne se ferme pas bien ou les joints sont abîmés.
- Ouverture trop fréquente de la porte.
- La position du bouton de réglage de la température n'est pas correcte.
- Le réfrigérateur est excessivement rempli.
- La température ambiante de travail du produit est très froide.

Les aliments gèlent à l'intérieur du réfrigérateur

Vérifiez si:

- La position du bouton de réglage de la température n'est pas correcte.
Les aliments touchent la paroi arrière

Le Moteur Fonctionne Constamment

Vérifiez si:

- Le thermostat est sur le bon arrangement.
- La température ambiante de travail du produit est très chaude.

L'Appareil Fait Trop de Bruit

Vérifiez si:

- Le réfrigérateur est nivelé.
- L'appareil a été installé entre les coffrets qui vibrent et font le bruit.
- C'est le bruit fait par le réfrigérant, qui se produit même lorsque le compresseur est éteint (ce n'est pas un défaut).

Il y a de l'eau dans le fond du réfrigérateur
Vérifiez si:

-Le trou d'évacuation de l'eau « I » est bouché.

Si, malgré tous ces contrôles, l'appareil ne fonctionne toujours pas et l'inconvénient persiste, faites appel au service après-vente le plus proche de chez vous.

استكشاف الأخطاء و إصلاحها

الضوء الداخلي لا يضيء

تحقق إذا كان :

- لم يتم إدخال الفايبر في المقبس الكهربائي، أو ليس بعيدًا بما يكفي لإجراء الاتصال الكهربائي.
- لا توجد طاقة كهربائية في المنزل

لا يقوم البراد أو الثلجة بالتبريد بشكل جيد

تحقق إذا كان :

- لم تغلق الأبواب بشكل صحيح أو سدادات الأبواب قد تضررت.
- يتم فتح الأبواب بشكل متكرر.
- إن مقبض ضبط درجة الحرارة ليس في الموضع الصحيح.
- تم ملئ البراد أو الثلجة بشكل كبير.
- درجة حرارة الجوفي المنطقة المحيطة بالجهاز منخفضة جدًا.

المحرك يعمل باستمرار

تحقق إذا كان:

- الترموستات مضبوطة على الإعداد الصحيح
- لم الأبواب لتغلق بشكل صحيح سادات الباب متضررة بالجهاز.
- درجة الحرارة الجوفية المنطقة مرتفعة جدًا.

الجهاز يصدر الكثير من الضجيج

تحقق إذا كان :

- تم وضع الجهاز بشكل مستوي.
- تم تركيب الجهاز بين خزائن التي تهتز وتحدث ضجيج.
- الضجيج الذي يحدثه البراط، والذي يحدث حتى يكون الضاغط مغلقاً (هذا ليس خطأ)

بعض الأجزاء الخارجية من الجهاز تصبح ساخنة

- درجات الحرارة المرتفعة هذه ضرورية لتجنب تكوين التكاثر على أجزاء معينة من المنتج.

الجدار الخلفي لوحدة التبريد مغطى بالثلج أو بقطرات الماء

- هذا يدل على أن الجهاز يعمل بشكل طبيعي
- إذا لم يعمل الجهاز بعد الفحص أو استمرت المشكلة، اتصل بأقرب مركز خدمة، أخبرهم : نوع العطل ونموذج الجهاز والرقم التسلسلي.
- يمكن الحصول على هذه المعلومات في لوحة البيانات الموجودة داخل الجهاز.
- لا تتصل أبدا بالتقنيين غير المصرح لهم ورفض دائما قطع الغيار الغير أصلية.

عندما لا يكون الجهاز قيد الاستعمال
يجب ألا يستخدم الجهاز لفترة طويلة من الوقت (على سبيل المثال خلال العطلة الصيفية)،
افصل القابس عن مصدر التيار الكهربائي واترك الباب مفتوحاً لتجنب تشكل العفن والروائح الكريهة.

الحفاظ على الجهاز

قبل القيام بأي تنظيف، افصل الكهرباء عن الجهاز (عن طريق سحب القابس أو إيقاف المفتاح العام في منزلك)
تحذير: لا تتلف دائرة التبريد.

إزالة الثلج

إنها فكرة جيدة أن تزيل الثلج من داخل الثلاجة من وقت لآخر. تأكد من عدم استخدام أجسام معدنية حادة للقيام بذلك لأن ذلك قد يؤدي إلى ثقب دوائر التبريد، مما يتسبب بتلف لا يمكن إصلاحه. إستخدم المكشطة البلاستيكية المزودة مع الثلاجة. لإذابة الثلج بشكل كامل (والذي يجب القيام به مرة أو مرتين في السنة)، قم بفصل الجهاز عن مصدر الطاقة و اترك الباب مفتوحًا حتى يتم ذوبان كل الثلج. تم تزويد الفريزر بمصفاة "J" لتكثيف المياه التي تذوب في الخارج. دع المياه تتدفق إلى الحاوية كما هو موضح في الرسم البياني 1

لتسريع إزالة الجليد، يمكن وضع وعاء أو أكثر من الماء الدافئ داخل الجهاز. أثناء إزالة الثلج من الثلاجة، من الأفضل أن نلف الطعام المأخوذ من الثلاجة بعدة طبقات من الورق ونضعه في مكان بارد. لأن درجة حرارة الطعام المجمد سوف ترتفع حتمًا، فمن الأفضل استهلاكها بسرعة حيث أن فترة التخزين الخاصة بها قد تم تقصيرها. تحتوي مقصورة الثلاجة على فعالية تلقائية لإزالة الجليد: يتم توصيل المياه إلى الجزء الخلفي من الجهاز من خلال منفذ تفرغ خاص حيث تتسبب الحرارة الناتجة عن الضاغط في تبخره. إنه من الضروري تنظيف فتحة التفرغ بانتظام وبذلك يمكن تدفق الماء بسهولة.

تغيير المصباح الداخلي

تذكر أن تفصل الكهرباء عن الجهاز.
لتغيير المصباح داخل الجهاز، قم بإزالة غطاء المصباح بالضغط ودفع الغطاء، وفقًا للرسم 2 استبدل المصباح القديم باخر جديد لا يزيد عن 15 واط

التنظيف و الصيانة

يجب تنظيف الجزء الداخلي للجهاز بشكل دوري. إستخدم فقط الماء والبيكربونات لتنظيف الجهاز. لا تستخدم مواد التنظيف الحادة، المنظفات أو الصابون.
بعد تنظيف الجزء الداخلي، اشطف جيدًا بالماء النظيف وجفف بعناية.
بمجرد أن يتم تنظيف الجهاز، قم بتشغيل الجهاز، بإتباع الإرشادات الموجودة في "إستعمال الجهاز"

توفير الطاقة

قم بتركيب الجهاز بشكل صحيح

هذا يعني أنه ينبغي تركيب الجهاز بعيدًا عن مصادر الحرارة أو أشعة الشمس المباشرة، في غرفة ذات تهوية جيدة

إعدادات درجة الحرارة الصحيحة

اضبط مفتاح درجة الحرارة على إحدى الإعدادات المتوسطة. درجات الحرارة المنخفضة جدًا لن تستهلك كمية كبيرة من الطاقة فحسب، بل لن تؤدي إلى تحسين أو إطالة عمر التخزين للأغذية.

أغلق الأبواب

افتح الجهاز فقط عند الضرورة القصوى - في كل مرة تقوم فيها بفتح الباب، سيتم فقدان معظم الهواء البارد.

من أجل استعادة درجة الحرارة الصحيحة، سيعمل المحرك وبالتالي يستهلك الطاقة.

تحقق من سدادات إحكام الباب

حافظ على السدادات نظيفة ومرنة بحيث تتناسب بشكل وثيق مع الباب لضمان عدم فقدان الهواء البارد تجنب تراكم الثلج
تذكر أن تتحقق من الثلج في الثلجة. عندما يصبح الثلج كثيفًا جدًا، قم بإزالة الثلج من الثلجة على الفور. أنظر (صيانة الجهاز)

الاستخدام الفعال للجهاز

استخدام الثلجة بكامل إمكانياتها

درجة الحرارة داخل مقصورة الثلجة تعدل نفسها تلقائيًا وفقًا لموضع مقبض الترموستات (درجة حرارة دنيا، درجة حرارة قصوى)

يستخدم إعدادات معدل درجة الحرارة لضمان الأداء الأمثل وتوفير الطاقة. ضع فقط الأطعمة الباردة أو الفاترة في المقصورة، وليس الأطعمة الساخنة. تذكر أن الأطعمة المطبوخة لا تدوم أكثر من الأطعمة النيئة. لا تخزن السوائل في عبوات مفتوحة، فهي ستزيد من الرطوبة في الثلجة وتسبب في تشكل التكاثف.

استخدام الثلجة بكامل إمكانياتها

تذكر أنه يجب عليك عدم إعادة تجميد المنتجات التي قد قمت بإذابتها، حتى ولو جزئيًا بمجرد إذابة الطعام، قم بطهيته، ثم إما تناول الطعام (خلال 24 ساعة) أو أعد تجميده. من أجل التخزين والذوبان الأفضل، تذكر أن تجمد أجزاء صغيرة. هذا سيضمن التجميد السريع والموحد.

ضع علامة على الشيء الذي تريد تجميده مع وصف المحتويات والتاريخ الذي تم فيه التجميد. لا تقم بتجميد الطعام أكثر من المسموح به من خلال سعة التجميد القصوى المبينة على لوحة البيانات الموجودة على الجزء الخلفي من الجهاز. ضع الطعام الذي تريد تجميده في الثلجة، مع التأكد من عدم ملامسته للطعام الذي تم تجميده مسبقًا. من أجل زيادة المساحة في الثلجة، يمكن إزالة الأدراج (ما عدا الدرج السفلي)، ووضع الطعام مباشرة فوق لوحات المبخر. تجنب فتح باب الثلجة أثناء عملية التجميد.

في حالة انقطاع التيار الكهربائي، لا تفتح باب الثلجة، هذا سيساعد في الحفاظ على درجة الحرارة داخل الثلجة، لضمان حفظ الأطعمة لمدة 20 ساعة على الأقل. لا تضع قوارير كاملة في الثلجة لأن السوائل يزداد حجمها عندما تتجمد وهذا يمكن أن يتسبب في انفجار الزجاجات.

إتبع التعليمات على عبوات الأطعمة الثلجة بدقة. إذا لم تكن متوفرة، لا تقم بتخزين الطعام لأكثر من 3 أشهر من تاريخ الشراء.

عند شراء الطعام المجمد، تأكد من أنه تم تخزينه في درجة الحرارة المناسبة وأن العبوة مغلقة بشكل صحيح. إذا كانت العبوة رطبة من الخارج أو منتفخة بشكل غير طبيعي، فمن المرجح أن العبوة كانت مخزنة في درجة حرارة غير كافية وقد فسد الطعام بداخلها. من الأفضل نقلها في عبوات مناسبة للإحتفاظ بها باردة ثم وضعها في الثلجة في الحال.

الجهاز

- A الحجرات الثلجاة
- B مقبض تعديل الحرارة. حيث أن تدوير المقبض يؤدي إلى ضبط الحرارة داخل الجهاز.
- C ضوء داخلي يضيء عند فتح الباب
- D رفوف قابلة للإزالة
- E درج الفاكهة والخضار
- F رف متعدد الأغراض
- G رفوف للزجاجات
- H قدم التنظيم
- I ثقب تصريف المياه في البراد
- J ثقب تصريف الماء في الثلجاة
- K نظام تبريد بالهواء (غير موجود في بعض النماذج)

استعمال الجهاز

قبل البدء بتشغيل الجهاز، اتبع تعليمات التركيب (انظر التركيب)
قبل توصيل الجهاز، قم بتنظيف الأجزاء والملحقات بماء فاتر وبيكربونات.
أدخل القابس في المقبس وتأكد من إضاءة الضوء الداخلي.
أدر مفتاح ضبط الحرارة إلى معدل وسطي "B".
بعد بضع ساعات سيمكنك وضع الطعام في الجهاز

ملاحظة

استخدم إعدادات معدل درجة الحرارة لضمان الأداء الأمثل و توفير الطاقة.

التركيب

للتأكد من أن الجهاز يعمل بشكل صحيح والحد من استهلاك الطاقة ، من المهم أن يتم تركيب الجهاز بشكل صحيح.

التهوية

يقوم الضاغط والمكثف بتوليد الحرارة، وبالتالي يجب تهويته بشكل صحيح. لا تتناسب الغرف التي لا توجد فيها تهوية مع تركيب هذا الجهاز. لذلك يجب أن يتم تركيبه في غرفة بها فتحة (نافذة أو نافذة فرنسية) والتي توفر كمية مناسبة لإعادة تدوير الهواء. من المهم أيضاً تركيبه في غرفة خالية من الرطوبة. أثناء التركيب، تأكد من عدم تغطية أو سد الشبكات التي تسمح بالتهوية الصحيحة للجهاز. اترك مسافة لا تقل عن 10 سم بين جانبي الجهاز وأي خزائن، جدران مجاورة وذلك بهدف التهوية المناسبة للجهاز

بعيداً عن الحرارة

تجنب وضع الجهاز في مكان يتعرض فيه مباشرة لأشعة الشمس أو بالقرب من الفرن أو ما شابه ذلك.

التوصيلات الأرضية و الكهربائية

يجب عدم تشغيل الجهاز بعد عملية نقله مباشرة. ينصح بالانتظار ساعتين بحيث يعود الزيت من ضاغط المحرك إلى موضعه الأصلي. قبل الشروع في التوصيل الكهربائي، تأكد من أن الجهد المحدد في لوحة التصنيف الموجودة داخل الجهاز يتوافق مع الجهد الكهربائي في منزلك، وأن المقبس مزود بكابل أرضي مناسب وفقاً لمعايير السلامة. إذا لم يكن المقبس مزوداً بكابل أرضي، فلن يتحمل المصنع مسؤولية أي أضرار أو إصابات ناجمة عن استخدام الجهاز. لا تستخدم مأخذ توصيل متعددة أو محولات. ضع الجهاز بطريقة بحيث يمكنك الوصول إلى المقبس حيث يتم توصيله.

طاقة غير كافية

يجب أن يكون المقبس الكهربائي قادراً على التعامل مع الحد الأقصى للطاقة المحملة للجهاز والتي يُشار إليها في لوحة التصنيف الموجودة داخل الجهاز.

بالإضافة إلى ذلك، إذا كان الجهاز جديدًا ومزودًا بقلل عليك أن تبقى المفتاح بعيدًا عن متناول الأطفال الصغار.

9- إذا كان جهازك لا يعمل بشكل صحيح، قم بقراءة الفصل المسمى " استكشاف الأخطاء " الذي من الممكن أن يساعدك على حل المشكلة. لا تحاول إصلاح الجهاز من خلال العبث بالمكونات الداخلية.

10- في حالة استبدال كابل تزويد الطاقة، يرجى الملاحظة أنه في بعض الحالات، صنعت الوصلات باستخدام أطراف خاصة، وفي حالات أخرى، يجب استخدام أداة خاصة للوصول إلى الوصلات. يجب أن يتم تنفيذ هذه العملية فقط من قبل الوكيل المعتمد.

11- لا تستخدم أجهزة كهربائية داخل مقصورات تخزين الطعام بالجهاز، إلا إذا كانت من النوع الموصى به من قبل الشركة المصنعة. لا تستخدم أجهزة ميكانيكية أو وسائل أخرى لتسريع عملية إزالة الثلج، بدلاً من تلك الموصى بها من قبل الشركة المصنعة.

12- لا تقم بتخزين مواد متفجرة مثل البخاخات والتي هي قابلة للاشتعال في هذا الجهاز.

13- هذا الجهاز معد للإستخدام المنزلي والأماكن المشابهة مثل

- المطابخ في المحلات والمكاتب وأماكن العمل الأخرى،
- البيوت الريفية ولدى الزبائن في الفنادق والموتيلات وغيرها من الأماكن السكنية،
- المساكن التي تقدم المبيت والإفطار.

14- في نهاية العمر التشغيلي لجهازك

- إحتوائه على غاز السيكلوبانتين في الرغوة العازلة وربما غاز R600a في دائرة التبريد
- يجب أن يوضع بشكل آمن قبل إرساله إلى النفايات.
- من أجل تنفيذ هذه العملية، يرجى الاتصال بالوكيل أو المنظمة المحلية المسؤولة عن التخلص من النفايات.

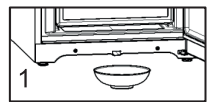
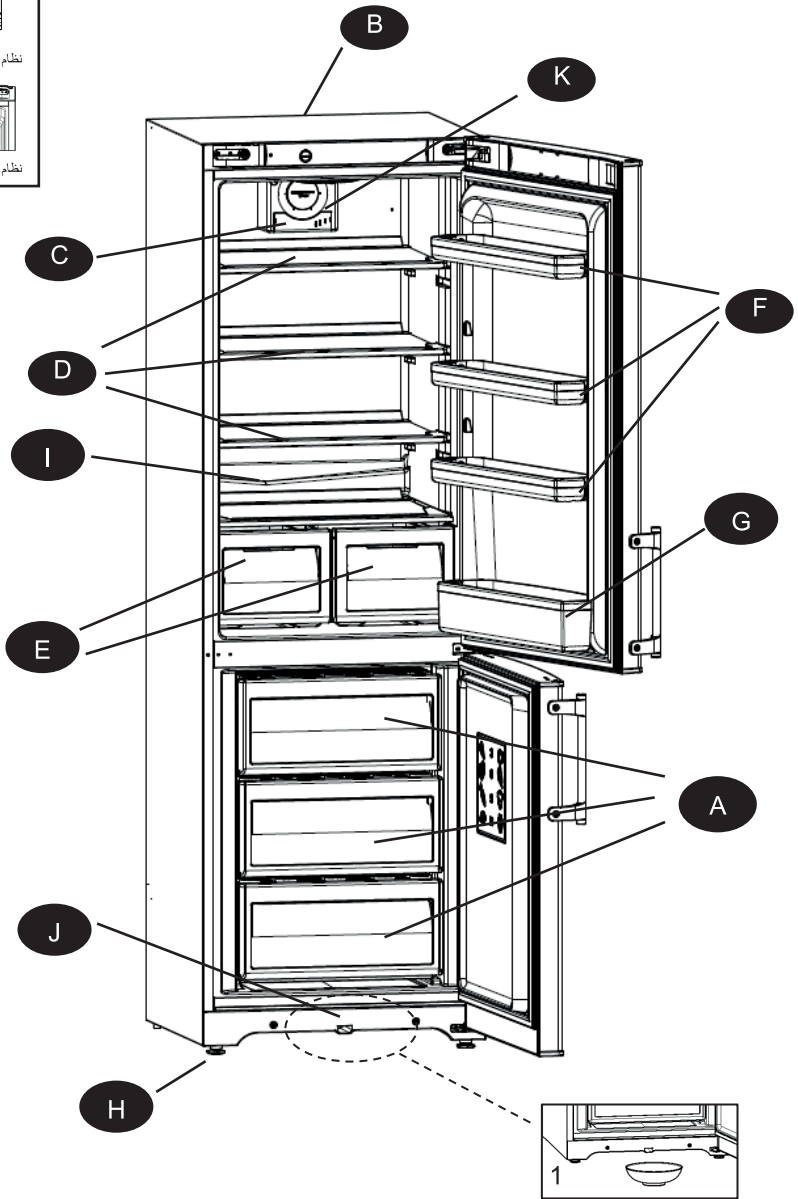
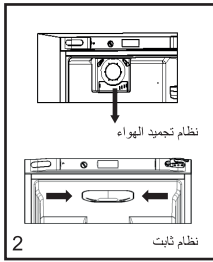
15- لا تتلف دائرة التبريد

16- أبقى فتحات التهوية الموجودة داخل علبة الجهاز أو في بنيته الداخلية، خالية من الانسداد.

تحذير: اقرأ الدليل بعناية حيث أنه يحتوي على تعليمات تضمن التركيب الآمن للجهاز، استخدامه وصيانته

صنعت ثلاثتك هذه وفقاً لمعايير الأمان العالمية (35/2014CE) كما أنها مستوفية للمعايير المتعلقة بمنع تداخل الإشعاع (30/2014CE) تحتفظ الشركة المصنعة بالحقوق في تعديل مواصفات النموذج دون إشعار مسبق قد لا تتوفر بعض الملحقات المشار إليها في بعض الطرازات

- 1- تم تصميم هذا الجهاز ليتم استخدامه في الداخل ويجب ألا يتم تثبيته في الخارج تحت أي ظرف، حتى ولو كان محمياً بسقف. ترك الجهاز عرضة للمطر والعوامل الجوية هو خطير للغاية.
- 2- يمكن استخدام هذا الجهاز من قبل الأطفال بعمر 8 سنوات وما فوق ومن قبل أشخاص ذوي قدرات بدنية أو عقلية منخفضة، أو من قبل الأشخاص الذين لديهم نقص في الخبرة أو المعرفة، إذا كانوا قد تلقوا الإشراف والتعليمات بشأن الاستخدام الآمن للجهاز وفهم المخاطر التي تنطوي عليها.
يجب ألا يلعب الأطفال بالجهاز.
- 3- لا تحاول تشغيل الجهاز أو التعامل معه و أنت حافي القدمين أو بأيدٍ أو أقدام مبللة.
- 4- يوصى بشدة عدم تشغيل هذا الجهاز من خلال توصيله بمصدر الطاقة المزود بإضافات أو مقبس متعدد المقابس. إذا تم وضع الثلاجة بين خزانين، تأكد من أن سلك الطاقة غير ملتوي بشكل خطير أو محجوز تحت جسم ثقيل.
- 5- لا تقم أبداً بسحب الكابل أو الجهاز لإزالة القابس من المقبس، فإنه خطير للغاية.
- 6- لا تلمس عناصر التبريد الداخلية، خاصة إذا كانت يديك مبللة، حيث يمكن أن تحرق أو تؤذي نفسك. لا تضع مكعبات الثلج مباشرة من الثلاجة في فمك لأن هذا قد يؤدي إلى حروق.
- 7- قبل القيام بأي تنظيف، إ فصل الجهاز عن الكهرباء (عن طريق سحب القابس أو فصل المفتاح العام في منزلك)
- 8- قبل التخلص من الجهاز القديم، تذكر أن تقوم بفك القفل أو إزالته كإجراء للسلامة لحماية الأطفال الذين من الممكن أن يقوموا بإفقال الجهاز على أنفسهم وهم يلعبون.



فهرس

03.....	الأمان
05.....	التركيب
06.....	الجهاز
06.....	إستعمال الجهاز
07.....	الاستخدام الفعال للجهاز
08.....	توفير الطاقة
09.....	الحفاظ على الجهاز
11.....	استكشاف الأخطاء و إصلاحها

daiko

دليل الإستعمال FCD-4176K

قبل استخدام هذا الجهاز الكهربائي، اقرأ بعناية التعليمات أدناه، و حافظ على دليل المستخدم للإستعمال في المستقبل. اتبع هذه التعليمات، سيزيد من عمر الجهاز لفترة أطول. احتفظ بهذا الدليل بعناية.



daikomarc

اكتشفوا عالم دايكو