

# daiko

## MANUEL D'UTILISATION

### FMIN-5057EK

AVANT D'UTILISER CET  
APPAREIL ÉLECTRIQUE,  
LISEZ ATTENTIVEMENT LES  
INSTRUCTIONS CI-DESSOUS, ET  
CONSERVEZ LE MODE D'EMPLOI  
POUR UN USAGE ULTÉRIEUR.  
SI VOUS RESPECTEZ CES  
INSTRUCTIONS, LA DURÉE DE VIE  
DE VOTRE APPAREIL ÉLECTRIQUE  
TIENDRA LONGTEMPS. CONSERVEZ  
CE MANUEL AVEC SOIN.



daikomarc

Explorez le monde de daiko



## Sommaire:

Conseils de sécurité.....	2
Connexion électrique.....	6
La classe climatique.....	7
Caractéristiques du produit.....	8
Préparations pour l'utilisation.....	10
Les fonctions du réfrigérateur.....	13
Instructions pour le stockage des aliments.....	19
Entretien et nettoyage.....	24
Dépannage.....	27
Élimination du produits.....	30

## **Avertissement !**

Il est dangereux pour quiconque autre que le personnel de service autorisé d'effectuer des réparations ou des interventions impliquant le retrait des couvercles. Pour éviter tout risque de choc électrique, n'essayez pas de réparer cet appareil vous-même.



## **Avertissement !**

Risque d'incendie / matériaux inflammables.

## **Conseils de sécurité**

- N'utilisez pas d'appareils électriques tels qu'un sèche-cheveux ou un radiateur pour dégivrer votre réfrigérateur/congélateur.
- Les conteneurs contenant des gaz ou des liquides inflammables peuvent fuir à basse température.
- Ne stockez pas de conteneurs contenant des matériaux inflammables, tels que des aérosols, des cartouches de recharge d'extincteurs, etc., dans le réfrigérateur/congélateur.
- Ne placez pas de boissons gazeuses ou pétillantes dans le compartiment congélateur. Les glaces peuvent provoquer des « brûlures par le froid » si elles sont consommées directement depuis le réfrigérateur/congélateur.
- Ne retirez pas d'articles du compartiment réfrigérateur/congélateur si vos mains sont humides/mouillées, car cela pourrait provoquer des abrasions cutanées ou des « brûlures par le froid ». Les bouteilles et les canettes ne doivent pas être placées dans le compartiment congélateur, car elles peuvent éclater lorsque leur contenu gèle.
- Respectez les temps de stockage recommandés par le fabricant. Référez-vous aux instructions pertinentes.



- Ne laissez pas les enfants manipuler les commandes ou jouer avec le réfrigérateur/congélateur. Le réfrigérateur/congélateur est lourd. Des précautions doivent être prises lors de son déplacement. Il est dangereux de modifier les spécifications ou d'essayer de modifier ce produit de quelque manière que ce soit.
- Ne stockez pas de gaz ou de liquides inflammables à l'intérieur de votre réfrigérateur/congélateur.
- Si le câble d'alimentation est endommagé, il doit être remplacé par le fabricant, son agent de service ou des personnes qualifiées afin d'éviter tout danger.
- Cet appareil n'est pas destiné à être utilisé par des personnes (y compris des enfants) aux capacités physiques, sensorielles ou mentales réduites, ou manquant d'expérience et de connaissances, sauf si elles ont reçu une supervision ou des instructions concernant l'utilisation de l'appareil par une personne responsable de leur sécurité.
- Cet appareil de réfrigération n'est pas destiné à être utilisé comme un appareil encastré.
- Cet appareil est destiné à être utilisé dans des applications domestiques et similaires telles que :
  - Les zones de cuisine du personnel dans les magasins, bureaux et autres environnements de travail ;
  - Les maisons de ferme et par les clients dans les hôtels, motels et autres environnements résidentiels ;
  - Les environnements de type chambre d'hôtes.
  - Les applications de restauration et autres applications non commerciales similaires.
- Gardez les ouvertures de ventilation de l'appareil ou de la structure encastrée dégagées.

- N'utilisez pas de dispositifs mécaniques ou autres moyens pour accélérer le processus de dégivrage, autres que ceux recommandés par le fabricant.
- Ne pas endommager le circuit de réfrigérant.
- N'utilisez pas d'appareils électriques à l'intérieur des compartiments de stockage des aliments de l'appareil, sauf s'ils sont du type recommandé par le fabricant.
- Ne stockez pas de substances explosives telles que des aérosols avec un propulseur inflammable dans cet appareil.
- Cet appareil n'est pas destiné à être utilisé par des personnes (y compris des enfants) aux capacités physiques, sensorielles ou mentales réduites, ou manquant d'expérience et de connaissances, sauf si elles ont reçu une supervision ou des instructions concernant l'utilisation de l'appareil par une personne responsable de leur sécurité. Les enfants doivent être surveillés pour s'assurer qu'ils ne jouent pas avec l'appareil.

**Avertissement :** Gardez les ouvertures de ventilation de l'appareil ou de la structure encastrée dégagées.

- Avertissement : N'utilisez pas de dispositifs mécaniques ou autres moyens pour accélérer le processus de dégivrage, autres que ceux recommandés par le fabricant.

**Avertissement :** Ne pas endommager le circuit de réfrigérant.

**Avertissement :** N'utilisez pas d'appareils électriques à l'intérieur des compartiments de stockage des aliments de l'appareil, sauf s'ils sont du type recommandé par le fabricant.

**Avertissement :** Les appareils de réfrigération (en particulier un réfrigérateur-congélateur de type I ) pourraient ne pas fonctionner de manière cohérente (possibilité de décongélation du contenu ou de réchauffement excessif du compartiment des aliments congelés) lorsqu'ils sont placés pendant une

période prolongée en dessous de l'extrémité froide de la plage de températures pour laquelle l'appareil de réfrigération est conçu ;

**Avertissement** : Il est nécessaire, pour les portes ou couvercles équipés de verrouillages et de clés, que les clés soient tenues hors de portée des enfants et ne soient pas à proximité de l'appareil de réfrigération, afin d'éviter que les enfants ne soient enfermés à l'intérieur.

**Avertissement** : Le réfrigérant utilisé dans votre appareil et les matériaux d'isolation nécessitent des procédures d'élimination spéciales.

- Avertissement : Lors de la position de l'appareil, assurez-vous que le cordon d'alimentation n'est pas coincé ou endommagé.

**Avertissement** : Ne placez pas plusieurs prises portables ou alimentations portables à l'arrière de l'appareil.

- Les enfants âgés de 3 à 8 ans sont autorisés à charger et décharger les appareils de réfrigération.

- Pour éviter la contamination des aliments, veuillez respecter les instructions suivantes :

- L'ouverture prolongée de la porte peut entraîner une augmentation significative de la température dans les compartiments de l'appareil.

- Nettoyez régulièrement les surfaces en contact avec les aliments et les systèmes de drainage accessibles.

- Nettoyez les réservoirs d'eau s'ils n'ont pas été utilisés pendant 48 heures ; purgez le système d'eau connecté à une alimentation en eau si l'eau n'a pas été tirée pendant 5 jours.

- Stockez la viande et le poisson crus dans des contenants appropriés dans le réfrigérateur, de manière à ce qu'ils ne soient pas en contact avec d'autres aliments ou ne gouttent pas sur ceux-ci.

- Les compartiments à deux étoiles pour les aliments congelés sont adaptés au stockage des aliments précongelés, à la conservation ou à la fabrication de crème glacée et de glaçons.
- Les compartiments une étoile, deux étoiles et trois étoiles ne sont pas adaptés à la congélation d'aliments frais.
- Si l'appareil de réfrigération est laissé vide pendant une longue période, éteignez-le, dégivrez, nettoyez, séchez et laissez la porte ouverte pour éviter le développement de moisissures à l'intérieur de l'appareil.

## **Connexion électrique**

### **Avertissement**

- Cet appareil doit être correctement mis à la terre pour votre sécurité. Le cordon d'alimentation de cet appareil est équipé d'une fiche à trois broches qui s'insère dans les prises murales standard à trois broches pour minimiser le risque de choc électrique.
- Ne coupez ni n'enlevez, en aucun cas, la troisième broche de terre du cordon d'alimentation fourni.
- Cet appareil réfrigérant nécessite une prise électrique standard de 220-240VAC 50Hz avec mise à la terre à trois broches.

Cet appareil réfrigérant n'est pas conçu pour être utilisé avec un onduleur.

- Le cordon doit être sécurisé derrière l'appareil et ne doit pas être laissé exposé ou pendu pour éviter toute blessure accidentelle.
- Ne débranchez jamais le réfrigérateur en tirant sur le cordon d'alimentation. Saisissez toujours fermement la fiche et tirez-la directement hors de la prise.
- N'utilisez pas de rallonge avec cet appareil. Si le cordon d'alimentation est trop court, faites installer une prise près de l'appareil par un électricien qualifié ou un technicien de service.

- L'utilisation d'une rallonge peut affecter négativement les performances de l'unité.
- Une mauvaise utilisation de la fiche mise à la terre peut entraîner un risque de choc électrique. Si le cordon d'alimentation est endommagé, faites-le remplacer par un centre de service autorisé.

## La classe climatique

Les informations sur la classe climatique de l'appareil sont fournies sur la plaque signalétique. Elles indiquent à quelle température ambiante (c'est-à-dire la température de la pièce dans laquelle l'appareil fonctionne) l'appareil fonctionne de manière optimale.

Classe climatique	Température ambiante admissible
SN	+10°C à +32°C
N	+16°C à +32°C
ST	+16°C à +38°C
T	+16°C à +43°C

**Remarque :** Étant donné les valeurs limites de la plage de températures ambiantes pour les classes climatiques pour lesquelles l'appareil de réfrigération est conçu et le fait que les températures internes peuvent être influencées par des facteurs tels que l'emplacement de l'appareil, la température ambiante et la fréquence d'ouverture des portes, le réglage de tout dispositif de contrôle de la température peut devoir être ajusté en fonction de ces facteurs, si nécessaire.



**Remarque :** Lorsqu'il fonctionne dans un environnement autre que celui spécifié pour la classe climatique (c'est-à-dire au-delà de la plage de température ambiante nominale), l'appareil peut ne pas être en mesure de maintenir les températures souhaitées dans les compartiments.

### **Verrouillage**

Si votre réfrigérateur est équipé d'un verrouillage, gardez la clé hors de portée et loin de l'appareil pour éviter que des enfants ne s'y enferment. Lors de la mise au rebut d'un ancien réfrigérateur, cassez toutes les anciennes verrouillages ou loquets par précaution.

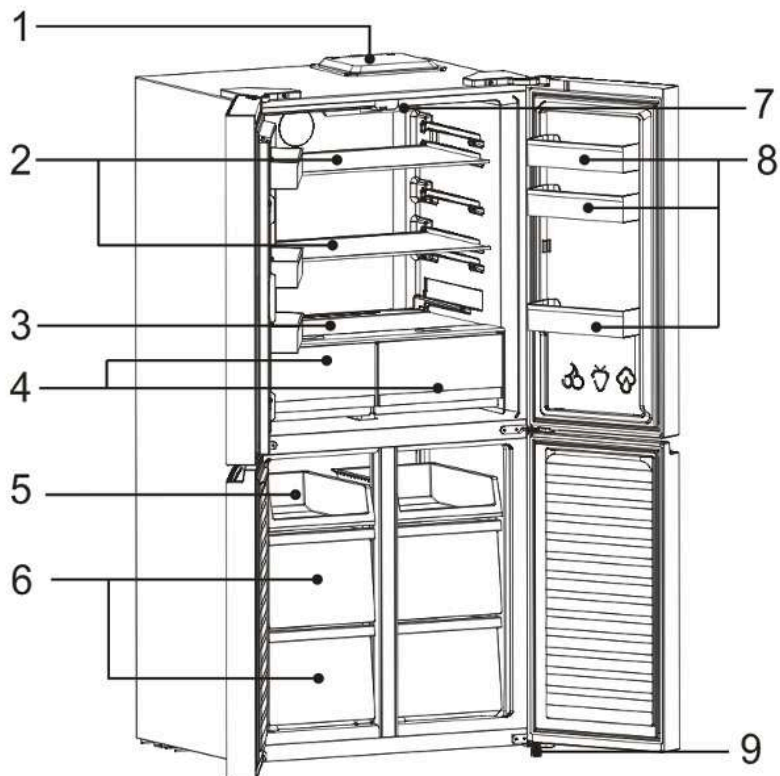
### **Réfrigérant**

Le réfrigérant sans fréon (R600a) et le matériau isolant moussant (cyclopentane) utilisés pour le réfrigérateur sont respectueux de l'environnement, ne causant aucun dommage à la couche d'ozone et ayant un impact très faible sur le réchauffement climatique. Le R600a est inflammable et scellé dans un système de réfrigération, sans fuite en utilisation normale. Cependant, en cas de fuite de réfrigérant due à des dommages au circuit de réfrigération, veillez à éloigner l'appareil des flammes nues et à ouvrir les fenêtres pour ventiler aussi rapidement que possible.

## **Caractéristiques du produit**

- Conception totalement No FROST
- Système de réfrigération à flux d'air multiples
- Contrôle digital de la température
- Éclairage LED intérieur

## Composants de l'appareil



Composant N°	Description
1	Panneau de commande
2	Étagères du réfrigérateur
3	Couvercle du bac à légumes

4	Bac à légumes
5	Tiroirs de congélation
6	Tiroirs de congélateur
7	Lampe
8	Supports de porte du réfrigérateur
9	Pieds réglables

En raison de l'innovation technologique, les descriptions du produit dans ce manuel peuvent ne pas correspondre complètement à votre réfrigérateur. Les détails sont conformes à l'article en question.

## Préparations pour l'utilisation

### Emplacement d'installation

#### Condition de ventilation

L'emplacement que vous choisissez pour l'installation du réfrigérateur doit être bien ventilé et avoir moins d'air chaud. Ne placez pas le réfrigérateur à proximité d'une source de chaleur telle qu'une cuisinière, une chaudière, et évitez qu'il soit exposé directement à la lumière du soleil, garantissant ainsi un effet de réfrigération optimal tout en économisant de l'énergie. Ne placez pas le réfrigérateur dans un endroit humide, afin d'éviter qu'il ne rouille ou ne fuie de l'électricité. Le résultat de la division du volume total de la pièce dans laquelle le réfrigérateur est installé par la quantité de réfrigérant du réfrigérateur ne doit pas être inférieur à 8 g/m<sup>3</sup>.

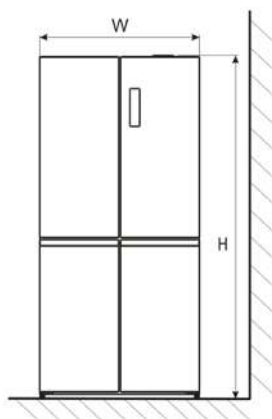
**Remarque :** La quantité de réfrigérant chargée pour le réfrigérateur est indiquée sur la plaque signalétique.

### Espace de dissipation de chaleur

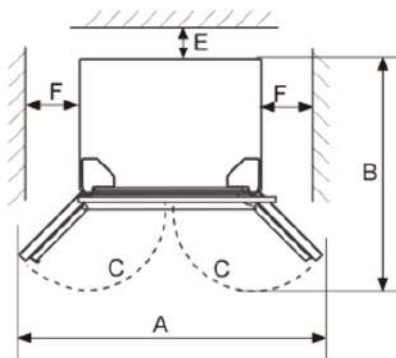
En fonctionnement, le réfrigérateur dégage de la chaleur vers les environs. Par conséquent, au moins 30 mm d'espace libre doivent être laissés au-dessus, plus de 100 mm de chaque côté, et au moins 50 mm à l'arrière du réfrigérateur.

### Dimensions en mm :

W	D	H	A	B	C (°)	E	F
782	630	1825	1200	958	115	50	100



**Figure 1**



**Figure 2**

**Remarque :** Les figures 1 et 2 illustrent uniquement l'espace requis pour le produit.

### Sol plat

Placez le réfrigérateur sur un sol (plancher) solide et plat pour le maintenir stable,

sinon, il pourrait provoquer des vibrations et du bruit. Lorsque le réfrigérateur est placé sur des matériaux de revêtement de sol tels que la moquette, le tapis de paille ou le polychlorure de vinyle, des plaques de support solides doivent être appliquées sous le réfrigérateur pour éviter tout changement de couleur dû à la dissipation de chaleur.



Une ventilation dégagée doit être maintenue autour de l'appareil ou dans une structure encastrée.

## **Avant l'utilisation**

### **Temps de repos**

Après que le réfrigérateur a été correctement installé et bien nettoyé, ne l'allumez pas immédiatement. Assurez-vous de mettre sous tension le réfrigérateur après plus d'une heure de repos, afin de garantir son fonctionnement normal.

### **Nettoyage**

Vérifiez les pièces accessoires à l'intérieur du réfrigérateur et essuyez l'intérieur avec un chiffon doux.

### **Mise sous tension**

Insérez la fiche dans une prise solide pour démarrer le compresseur. Après une heure, ouvrez la porte du congélateur, si la température à l'intérieur du compartiment congélateur baisse visiblement, cela indique que le système de réfrigération fonctionne normalement.

### **Stockage des aliments**

Après que le réfrigérateur a fonctionné pendant un certain temps, la température interne sera automatiquement contrôlée en fonction du réglage de température de l'utilisateur. Après que le réfrigérateur est entièrement refroidi, mettez les aliments à l'intérieur, ce qui prend généralement 2 à 3 heures pour être complètement refroidi. En été, lorsque la température est élevée, il faut plus de 4 heures pour que les aliments soient complètement refroidis (essayez d'ouvrir la

porte du réfrigérateur le moins possible avant que la température interne ne soit refroidie).



Si le réfrigérateur est installé dans un endroit humide, assurez-vous de vérifier si le fil de terre et le disjoncteur différentiel sont normaux. Si des bruits de vibration sont produits en raison du contact du réfrigérateur avec le mur ou si le mur devient noirci par la convection d'air autour du compresseur, éloignez le réfrigérateur du mur. L'installation du réfrigérateur peut provoquer des bruits de blocage ou des interférences d'image pour les téléphones mobiles, téléphones fixes, récepteurs radio ou téléviseurs à proximité. Dans ce cas, essayez de placer le réfrigérateur aussi loin que possible.

## Les fonctions du réfrigérateur

L'affichage est placé sur la porte du réfrigérateur, comme le montre l'image à droite.

### Réglage des fonctions

- Lorsque le réfrigérateur est mis sous tension pour la première fois, toutes les icônes du panneau d'affichage s'allument pendant 5 secondes.
- Après la fermeture de la porte du réfrigérateur, l'écran s'éteint automatiquement si aucune touche n'est activée en 3 minutes.
- Lorsque l'écran est éteint, il s'allume si la porte du réfrigérateur est ouverte ou si on appuie sur une touche.
- Les opérations suivantes ne sont valables que lorsque les touches sont déverrouillées et s'allument sur l'écran.



## Réglage de la température

### Réglage de la température du réfrigérateur

Appuyez sur la touche "Fridge" pour sélectionner la zone du réfrigérateur. Le chiffre entier commencera à clignoter. Appuyez de nouveau sur la touche "Fridge" pour ajuster la valeur, puis appuyez sur "OK" pour valider le réglage.

Les modes de température du réfrigérateur défilent dans l'ordre suivant :

5°C→6°C→7°C→8°C→OF→2°C→3°C→4°C→5°C.

'OF' représente l'état éteint, et lorsque ce réglage est activé, le réfrigérateur s'arrête, et l'icône "°C" s'éteint.

**Note** :Assurez-vous de retirer tous les aliments du compartiment de réfrigération avant de choisir cette fonction.

### Réglage de la température du congélateur

Appuyez sur la touche "Freezer" pour sélectionner la zone du congélateur. Le chiffre entier commencera à clignoter. Appuyez de nouveau sur la touche "Freezer" pour ajuster la valeur, puis appuyez sur "OK" pour valider le réglage.

Les températures du congélateur défilent dans l'ordre suivant :

-18°C→-17°C→-16°C→-24°C→-23°C→-22°C→-21°C→-20°C→-19°C→-18°C.

### Réglage de la température Care+

Appuyez sur la touche "Care+" pour régler la température de l'espace Care+ jusqu'à ce que le mode souhaité soit sélectionné, puis appuyez sur la touche "OK" dans les 5 secondes pour valider le réglage. Le clignotement de l'indicateur du mode sélectionné s'arrêtera.

Les modes de température de l'espace Care+ défilent dans l'ordre suivant :

Légumes → Fruits → Frais → Légumes.

Lorsque la température du réfrigérateur est réglée sur 'OF', le mode Care+ est désactivé.

**Note :** Il est impossible d'appuyer sur la touche "Care+" lorsque la température du réfrigérateur est réglée sur le mode 'OF'.

## Mode ECO

Lorsque la fonction ECO du réfrigérateur est activée, la température du réfrigérateur est réglée à 5°C et celle du congélateur à -18°C. Cela permet de conserver les aliments dans une plage de température optimale, tout en assurant une meilleure efficacité et performance du réfrigérateur.



Lorsque la fonction ECO est activée, les températures du réfrigérateur et du congélateur ne peuvent pas être modifiées.

### Pour activer le mode "ECO"

Appuyez sur la touche "Function" jusqu'à ce que l'icône ECO commence à clignoter, puis appuyez sur la touche "OK" dans les 5 secondes pour valider le réglage. L'icône "ECO" restera allumée en continu.

### Pour désactiver le mode "ECO"

- Lorsque la fonction ECO est active, appuyez sur la touche "Function" jusqu'à ce que l'icône ECO clignote, puis appuyez sur la touche "OK" dans les 5 secondes pour désactiver la fonction ECO. L'icône "ECO" s'éteindra, et la température de chaque compartiment reviendra à celle réglée avant l'activation de la fonction ECO.

- Lorsque la fonction de congélation rapide ou de réfrigération rapide est activée, la fonction ECO se désactive automatiquement.

## Fast cooling “réfrigération rapide”

Lorsque la fonction de réfrigération rapide est activée, la température du réfrigérateur est réglée à 2°C, permettant de refroidir rapidement le compartiment des aliments frais. Après 8 heures, la fonction de réfrigération rapide se désactive automatiquement. Cette fonction garantit que les aliments frais conservent leur goût et leur nutriments.



Lorsque la fonction de réfrigération rapide est active, la température du réfrigérateur ne peut pas être modifiée.

### Pour activer le mode "réfrigération rapide”

Appuyez sur la touche "Fonction" jusqu'à ce que l'icône de réfrigération rapide "Fast cooling” commence à clignoter, puis appuyez sur la touche "OK" dans les 5 secondes pour valider le réglage. L'icône "Fast cooling" restera allumée en continu.

### Pour désactiver le mode "réfrigération rapide”

- Après un fonctionnement cumulé de 8 heures, la fonction de réfrigération rapide se désactive automatiquement.

Lorsque la fonction de réfrigération rapide est active, appuyez sur la touche "Fonction" jusqu'à ce que l'icône "Fast cooling" clignote, puis appuyez sur la touche "OK" dans les 5 secondes pour désactiver la fonction. L'icône "Fast cooling" s'éteindra.

Lorsque la fonction ECO est activée, la fonction de réfrigération rapide se désactive automatiquement.

## Fast Freezing “Congélation rapide”

Lorsque la fonction de congélation rapide est activée, la température du congélateur est automatiquement réglée à  $-32^{\circ}\text{C}$ . Après 26 heures de fonctionnement, la fonction de congélation rapide se désactive. Refroidir rapidement le congélateur permet de prévenir la perte de nutriments des aliments et de conserver leur fraîcheur.



Lorsque la fonction de congélation rapide est active, la température du congélateur ne peut pas être modifiée.

### Pour activer la fonction "Congélation rapide"

Appuyez sur la touche "Function" jusqu'à ce que l'icône de congélation rapide "Fast Freezing" commence à clignoter, puis appuyez sur la touche "OK" dans les 5 secondes pour valider le réglage. L'icône "Fast Freezing" restera allumée en continu.

### Pour désactiver la fonction "Congélation rapide"

- Après un fonctionnement cumulé de 26 heures, la fonction de congélation rapide se désactive automatiquement.

- Lorsque la fonction de congélation rapide est active, appuyez sur la touche "Function" jusqu'à ce que l'icône "Fast Freezing" clignote, puis appuyez sur la touche "OK" dans les 5 secondes pour désactiver la fonction. L'icône "Fast Freezing" s'éteindra.

- Lorsque la fonction ECO est activée, la fonction de congélation rapide se désactive automatiquement.

## **Child Lock “Verrouillage enfant”**

Lorsque la fonction Verrouillage enfant est activée, les réglages de température et de fonction ne peuvent pas être modifiés pour éviter toute mauvaise manipulation.

- En l'absence de toute action sur les touches pendant 3 minutes, la fonction Verrouillage enfant s'active automatiquement.

### **Désactivation manuelle du Verrouillage enfant**

La fonction Verrouillage enfant peut être désactivée en maintenant la touche OK (3s pour déverrouiller) enfoncée pendant 3 secondes.

### **Alarme de porte ouverte**

Si la porte du réfrigérateur reste ouverte pendant plus de 3 minutes, une alarme sonore se déclenche en continu. L'alarme peut être arrêtée en appuyant sur n'importe quelle touche, mais elle se réactivera après 3 minutes si la porte reste ouverte. L'alarme cesse uniquement lorsque la porte du réfrigérateur est fermée.

### **Mémoire de coupure de courant**

En cas de coupure de courant, le réfrigérateur conservera l'état de fonctionnement défini avant la coupure de courant lorsque l'alimentation est rétablie.

### **Délai de mise sous tension**

Pour protéger le compresseur du réfrigérateur en cas de coupure de courant de courte durée (moins de 5 minutes), le compresseur ne redémarrera pas immédiatement après le rétablissement de l'alimentation.

### **Alarme de surtempérature** (uniquement après une coupure de courant)

Lors de la remise sous tension, si la température du capteur du congélateur est supérieure à -10°C, l'icône correspondante et la température clignotent. La température du congélateur au moment de la remise sous tension peut être

affichée en appuyant sur n'importe quelle touche. L'affichage normal se rétablira après 10 secondes ou en appuyant de nouveau sur n'importe quelle touche.

### **Alarme de panne**

Si les codes E0, E1, E2, Eb, EH, EC, EE, etc., s'affichent sur le panneau de commande, cela indique un dysfonctionnement du réfrigérateur. Veuillez contacter le service après-vente pour une intervention.

### **Activation/Désactivation du chauffage de la barre de pivotement**

Le chauffage de la barre de pivotement peut être activé ou désactivé manuellement via les opérations suivantes : maintenez enfoncées les touches "Fridge" et "Function" pendant 3 secondes pour entrer dans le programme de réglage du chauffage de la barre de pivotement. Le caractère "Fn" clignotera sur l'affichage et, 2 secondes plus tard, le réglage actuel du chauffage sera affiché (activé par défaut, affiché par "on"). Ensuite, appuyez sur la touche "Freezer" pour désactiver le chauffage, avec le caractère "oF" affiché. Le réglage sera mémorisé si aucune action n'est effectuée pendant 5 secondes. (Ne pas accéder à ce réglage pendant l'utilisation normale, car il est destiné à des fins de test et d'ajustement.)

## **Instructions pour le stockage des aliments**

### **Précautions d'utilisation**

- L'appareil peut ne pas fonctionner de manière cohérente (il existe une possibilité de dégivrage ou d'une température trop élevée dans le compartiment des aliments surgelés) lorsqu'il est placé pendant une période prolongée en dessous de la limite de froid de la plage de température pour laquelle l'appareil de réfrigération est conçu.
- Les informations sur le type de climat de l'appareil sont fournies sur la plaque

signalétique.

- La température interne peut être affectée par des facteurs tels que l'emplacement de l'appareil de réfrigération, la température ambiante, et la fréquence d'ouverture de la porte, etc. Il est donc recommandé de varier le réglage de tout dispositif de contrôle de la température pour tenir compte de ces facteurs.

- Les boissons effervescentes ne doivent pas être stockées dans le compartiment congélateur ou dans le compartiment à basse température, et certains produits comme les glaces à l'eau ne doivent pas être consommés trop froids.

### **Emplacement de stockage des aliments**

- En raison de la circulation d'air froid dans le réfrigérateur, la température de chaque zone du réfrigérateur est différente, de sorte que différents types d'aliments doivent être placés dans différentes zones :

- Compartiment des aliments frais : Convient au stockage des aliments qui ne doivent pas être congelés, des aliments cuits, de la bière, des œufs, de certains condiments nécessitant une conservation au froid, du lait, des jus de fruits, etc.

- Bac à légumes : Idéal pour la conservation des légumes, des fruits, etc.

- Compartiment congélateur : Conçu pour le stockage de la crème glacée, des aliments surgelés et des aliments à conserver pendant une longue période.

### **Utilisation du compartiment à aliments frais**

-Étagère du réfrigérateur : Pour retirer l'étagère, soulevez-la d'abord, puis tirez-la. Pour l'installer, placez-la en position et sécurisez-la. Veillez à garder le rebord arrière de l'étagère vers le haut pour éviter que les aliments n'entrent en contact avec la paroi du revêtement.

- Bac à légumes : Tirez le bac à légumes pour accéder aux aliments. Après avoir utilisé ou nettoyé la plaque de couverture du bac, assurez-vous de la remettre en

place pour que la température interne du bac ne soit pas affectée.

### **Utilisation de la tige de réglage d'humidité du bac à légumes :**

- La tige de réglage d'humidité du bac à légumes est conçue pour maintenir l'humidité et la fraîcheur des légumes stockés. Lorsque la tige est glissée vers la droite, avec plus de trous exposés, l'humidité à l'intérieur du bac sera plus faible. Lorsque la tige est glissée vers la gauche, avec moins de trous exposés, l'humidité à l'intérieur du bac sera plus élevée.

### **Précautions pour le stockage des aliments**

Il est préférable de nettoyer les aliments et de les essuyer avant de les ranger dans le réfrigérateur. Avant de les mettre au réfrigérateur, il est conseillé de les emballer pour éviter l'évaporation de l'eau, ce qui permet de conserver la fraîcheur des fruits et légumes, tout en évitant le mélange des odeurs.

Ne mettez pas trop d'aliments ou des aliments trop lourds dans le réfrigérateur. Laissez suffisamment d'espace entre les aliments ; s'ils sont trop proches, le flux d'air froid sera bloqué, ce qui affectera l'efficacité de la réfrigération. Évitez de stocker des aliments en excès ou trop lourds pour ne pas écraser l'étagère. Lors du rangement des aliments, gardez une distance par rapport à la paroi intérieure, et ne placez pas les aliments riches en eau trop près de la paroi arrière du réfrigérateur pour éviter qu'ils ne gèlent.

### **Stockage des aliments par catégories**

Les aliments doivent être rangés par catégorie, avec ceux que vous consommez quotidiennement placés à l'avant des étagères, afin de réduire la durée d'ouverture de la porte et d'éviter le gaspillage dû à la péremption.

### **Conseils pour économiser l'énergie**

Laissez les aliments chauds refroidir à température ambiante avant de les mettre au réfrigérateur. Placez les aliments congelés dans le compartiment des aliments frais pour les décongeler, en utilisant la basse température des aliments congelés

pour refroidir les aliments frais, ce qui permet d'économiser de l'énergie.

## **Stockage des fruits et légumes**

- Certains fruits et légumes sont sensibles au froid et peuvent ne pas convenir au stockage dans les compartiments frais.

## **Utilisation du compartiment de stockage des aliments congelés**

La température du congélateur est maintenue en dessous de  $-18\text{ }^{\circ}\text{C}$ . Il est recommandé de conserver les aliments destinés à une longue conservation dans le compartiment du congélateur, en respectant la durée de stockage indiquée sur l'emballage des aliments.

Les tiroirs du congélateur sont destinés à stocker les aliments qui doivent être congelés. Les poissons et viandes de grande taille doivent être coupés en petits morceaux et emballés dans des sacs de conservation avant d'être répartis uniformément dans les tiroirs du congélateur.

- Laissez les aliments chauds refroidir à température ambiante avant de les placer dans le compartiment du congélateur.

- Ne mettez pas de récipients en verre contenant du liquide ni de conserves scellées dans le congélateur, afin d'éviter qu'ils n'éclatent en raison de l'expansion du liquide après congélation.

- Divisez les aliments en portions de taille appropriée.

- Il est préférable d'emballer les aliments avant de les congeler, en utilisant des sacs bien secs pour éviter qu'ils ne se collent entre eux. Les aliments doivent être emballés ou couverts avec des matériaux adaptés, solides, sans goût, imperméables à l'air et à l'eau, non toxiques et non polluants, pour éviter la contamination croisée et le transfert d'odeurs.

## **Conseils pour acheter des aliments surgelés**

1. Suivez les directives de stockage sur l'emballage pour les aliments surgelés notés avec des étoiles.

2. Vérifiez la température du meuble de stockage des aliments surgelés au magasin.
3. Assurez-vous que les emballages des aliments surgelés sont en bon état.
4. Achetez les produits surgelés en dernier lors de votre course.
5. Gardez les aliments surgelés ensemble pour maintenir leur température.
6. Utilisez des sacs isothermes pour garder les aliments surgelés plus longtemps au froid.
7. Certains aliments, comme les légumes et les pâtes, peuvent être cuits directement sans décongélation préalable.
8. Manipulez les aliments surgelés avec soin et congelez-les en petites quantités pour une congélation et une décongélation plus rapides.
9. Ajustez le bouton de contrôle de la température à un mode plus bas lors de la congélation de grandes quantités d'aliments frais pour préserver leur fraîcheur.

### **Conseils pour des besoins spécifiques**

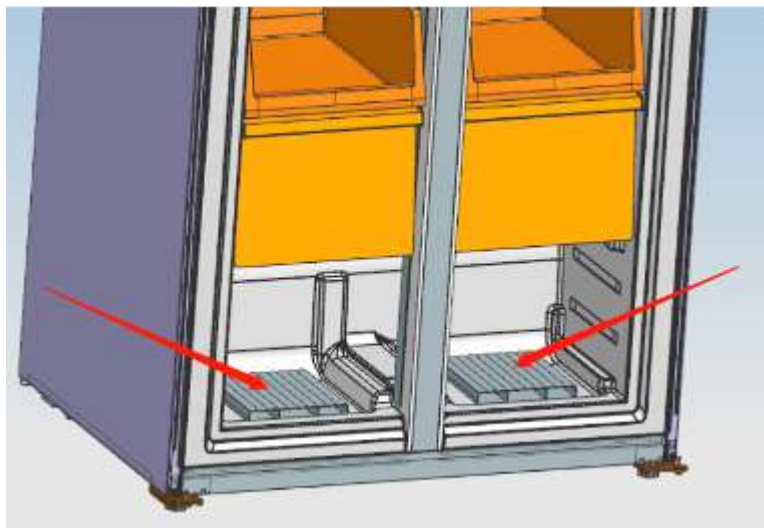
Déplacement du réfrigérateur/congélateur :

- Emplacement : Évitez de placer l'appareil près de sources de chaleur ou en plein soleil.
- Mise à niveau : Assurez-vous que l'appareil est de niveau pour maintenir l'intégrité du joint de la porte.
- Installation : Ne couvrez pas et ne bloquez pas les bouches d'aération ou les grilles.
- Lorsque vous êtes absent pendant une longue période :
  - Éteignez et débranchez l'appareil.
  - Retirez tous les aliments et nettoyez l'intérieur à fond.
  - Laissez la porte entrouverte pour éviter les mauvaises odeurs et la formation de moisissures.
- Stockez l'appareil nettoyé dans un endroit sec et bien ventilé, à l'abri des

sources de chaleur.

- Assurez-vous que l'appareil n'est pas accessible aux enfants.

Il est recommandé de fixer les pièces accessoires (blocs de support) au fond du compartiment du congélateur pour soutenir les articles lorsque les tiroirs du congélateur ne sont pas utilisés. Voir la figure ci-dessous :



## Entretien et nettoyage

### Avant le nettoyage

⚠ Débranchez toujours l'appareil avant de commencer le nettoyage. Ne branchez ni ne débranchez la prise avec les mains mouillées pour éviter tout risque d'électrocution et de blessure.

- Ne renversez pas d'eau directement sur le réfrigérateur pour éviter la rouille, les fuites électriques et les accidents.

- Ne mettez pas vos mains sous le réfrigérateur pour éviter de vous blesser avec les coins métalliques tranchants.

## Nettoyage interne et externe

- Les résidus alimentaires peuvent provoquer des mauvaises odeurs, il est donc nécessaire de nettoyer régulièrement le réfrigérateur. Le compartiment des aliments frais doit être nettoyé environ une fois par mois.
- Retirez toutes les étagères, le bac à légumes, les porte-bouteilles, la planche de couverture, et les tiroirs, puis nettoyez-les avec un chiffon doux ou une éponge trempée dans de l'eau tiède ou un détergent neutre.
- Enlevez régulièrement la poussière accumulée sur le panneau arrière et les plaques latérales du réfrigérateur.
- Après avoir utilisé un détergent, rincez toujours à l'eau propre, puis séchez avec un chiffon.



Évitez d'utiliser des brosses dures, des brosses métalliques, des détergents, de la poudre à laver, des détergents alcalins, du benzène, de l'essence, des acides, de l'eau chaude et d'autres articles corrosifs ou solubles pour nettoyer les surfaces du réfrigérateur, le joint de porte, les parties décoratives en plastique, etc., afin d'éviter les dommages.

- Essuyez soigneusement le joint de porte et nettoyez la rainure avec un bâton en bois enveloppé d'une ficelle en coton. Après le nettoyage, fixez d'abord les quatre coins du joint de porte, puis incrustez-le segment par segment dans la rainure de la porte.

## Interruption de l'alimentation électrique ou panne du système de réfrigération

- Prenez soin des aliments surgelés en cas d'interruption prolongée du réfrigérateur (comme une panne d'alimentation ou une défaillance du système de réfrigération).
- Essayez d'ouvrir la porte du réfrigérateur le moins possible pour maintenir les aliments en sécurité et frais pendant plusieurs heures, même en été chaud.

- Si vous recevez un avis de coupure de courant à l'avance :
- Réglez le thermostat sur le mode élevé une heure à l'avance pour que les aliments soient complètement congelés (ne stockez pas de nouveaux aliments pendant cette période !). Réglez le mode de température sur les paramètres d'origine dès que l'alimentation électrique est rétablie.
- Vous pouvez également préparer de la glace dans un récipient étanche et la placer dans la partie supérieure du congélateur pour prolonger le temps de conservation des aliments frais.



**Remarque :** Il est préférable d'utiliser le réfrigérateur en continu une fois qu'il est en marche ; dans des conditions normales, ne cessez pas son utilisation pour ne pas affecter sa durée de vie.

### **Dégivrage**

- Cet appareil est équipé d'une fonction de dégivrage automatique, il n'est donc pas nécessaire de le dégivrer manuellement.

### **Changement de l'éclairage**

- Le réfrigérateur utilise une lampe LED, qui consomme peu d'énergie et a une longue durée de vie. En cas de problème, veuillez contacter le service après-vente pour une intervention. Les lampes ne peuvent être remplacées que par le fabricant.

#### Vérification de Sécurité après Entretien

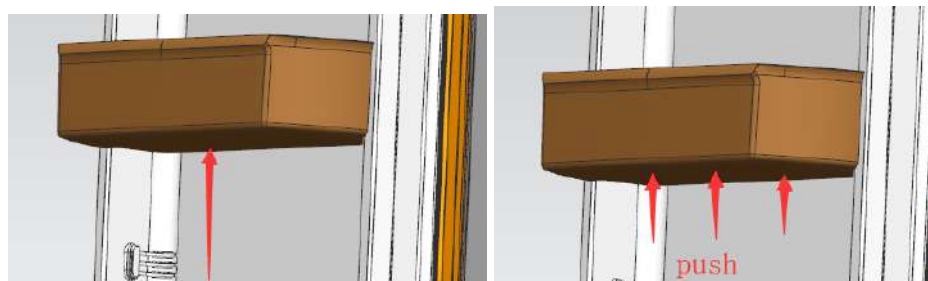
- Le cordon d'alimentation est-il endommagé ou cassé ?
- La prise est-elle bien insérée dans la prise murale ?
- La prise est-elle anormalement chaude ?



**Remarque :** Un choc électrique et un incendie peuvent être causés si le cordon d'alimentation et la prise sont endommagés ou sales. En cas d'anomalie, débranchez la prise et contactez le fournisseur.

## Démontage des pièces

- Porte-bouteilles du réfrigérateur : Tenez le porte-bouteilles avec les deux mains et poussez-le vers le haut.



- Étagère du réfrigérateur : Tenez un côté de l'étagère, soulevez-la tout en la tirant vers l'extérieur.

## Dépannage

### Analyse et élimination des pannes simples

En ce qui concerne les petits défauts suivants, il n'est pas nécessaire que le personnel du service technique répare tous les défauts ; vous pouvez essayer de résoudre le problème.

Pannes	Inspection	Solutions
Réfrigération Complètement Inexistante	<ul style="list-style-type: none"><li>- La prise de courant est-elle débranchée ?</li><li>- Les disjoncteurs et les fusibles sont-ils endommagés ?</li><li>- Pas d'électricité ou coupure de ligne ?</li></ul>	<ul style="list-style-type: none"><li>- Rebranchez l'appareil.</li><li>- Ouvrez la porte et vérifiez si la lampe est allumée.</li></ul>
Bruit	<ul style="list-style-type: none"><li>- Le réfrigérateur est-il stable ?</li></ul>	<ul style="list-style-type: none"><li>- Ajustez les pieds de niveau du</li></ul>

Anormal	<ul style="list-style-type: none"> <li>- Le réfrigérateur est-il en contact avec le mur ?</li> </ul>	<p>réfrigérateur.</p> <ul style="list-style-type: none"> <li>- Éloignez-le du mur.</li> </ul>
Efficacité de Réfrigération Insuffisante	<ul style="list-style-type: none"> <li>- Avez-vous placé des aliments chauds ou trop d'aliments ?</li> <li>- Ouvrez-vous la porte fréquemment ?</li> <li>- Les sacs d'aliments sont-ils coincés dans le joint de porte ?</li> <li>- Le réfrigérateur est-il exposé à la lumière directe du soleil ou près d'un fourneau ou d'un poêle ?</li> <li>- Est-il bien ventilé ?</li> <li>- Le réglage de la température est-il trop élevé ?</li> </ul>	<ul style="list-style-type: none"> <li>- Attendez que les aliments chauds refroidissent avant de les mettre dans le réfrigérateur.</li> <li>- Vérifiez et fermez bien la porte.</li> <li>- Éloignez le réfrigérateur des sources de chaleur.</li> <li>- Assurez une distance adéquate pour maintenir une bonne ventilation.</li> <li>- Réglez la température à un niveau approprié.</li> </ul>
Odeur particulière dans le réfrigérateur	<ul style="list-style-type: none"> <li>- Y a-t-il des aliments avariés ?</li> <li>- Le réfrigérateur a-t-il besoin d'être nettoyé ?</li> <li>- Avez-vous stocké des aliments avec des saveurs fortes sans les emballer correctement ?</li> </ul>	<ul style="list-style-type: none"> <li>- Jetez les aliments avariés.</li> <li>- Nettoyez le réfrigérateur.</li> <li>- Emballez correctement les aliments avec des saveurs fortes.</li> </ul>

<p>Aucune réponse des touches</p>	<ul style="list-style-type: none"> <li>- Vérifiez si la fonction Verrouillage enfant est activée sur le panneau d'affichage</li> </ul>	<ul style="list-style-type: none"> <li>- Appuyez et maintenez la touche "OK/3s pour déverrouiller" pendant 3 secondes pour déverrouiller les touches, puis effectuez l'opération souhaitée. (Pour plus de détails, consultez la fonction Verrouillage enfant.)</li> </ul>
<p>Réglage de la température impossible</p>	<ul style="list-style-type: none"> <li>• Vérifiez si la fonction ECO ou Congélation rapide est activée.</li> </ul>	<ul style="list-style-type: none"> <li>• Lorsque la fonction ECO ou Congélation rapide est active, la température du compartiment correspondant ne peut pas être modifiée. Dans ce cas, désactivez d'abord la fonction concernée avant de régler la température. (Pour plus de détails, consultez la section Fonction.)</li> </ul>
<p>Réglage de la température Impossible</p>	<ul style="list-style-type: none"> <li>- Vérifiez si la fonction ECO, Fast Freezer est activée sur le panneau d'affichage.</li> <li>- La température du congélateur est-elle affichée sur le panneau avec les chiffres clignotants ?</li> </ul>	<ul style="list-style-type: none"> <li>- Désactivez le mode fonction spéciale, puis réglez la température (pour plus de détails, voir la section Fonctions).</li> <li>- Si l'alarme de température élevée est activée, appuyez sur n'importe quelle touche pour l'arrêter (voir la fonction d'alarme de surtempérature), puis vérifiez si les aliments à l'intérieur des</li> </ul>

		compartiments réfrigérateur et congélateur sont abîmés.
Température du congélateur affichée sur le panneau, avec les chiffres clignotants	- L'alimentation électrique a-t-elle été coupée précédemment ?	- Appuyez sur n'importe quelle touche pour arrêter l'alarme (voir la fonction d'alarme de surtempérature), puis vérifiez si les aliments dans les compartiments réfrigérateur et congélateur sont abîmés.

## Remarque



Si les descriptions ci-dessus ne sont pas applicables pour le dépannage, ne démontez pas et ne réparez pas vous-même l'appareil. Les réparations effectuées par des personnes inexpérimentées peuvent entraîner des blessures ou des dysfonctionnements graves. Contactez le magasin local où vous avez effectué votre achat. Ce produit doit être réparé par un technicien agréé et seules des pièces de rechange authentiques doivent être utilisées.

- Lorsque l'appareil n'est pas utilisé pendant de longues périodes, débranchez-le, videz tous les aliments et nettoyez l'appareil, en laissant la porte entrouverte pour éviter les mauvaises odeurs.

## Élimination du produits

### Certifications

#### Informations électriques :

- Cet appareil électrique doit être mis à la terre.

- Ce produit est équipé d'une fiche adaptée à toutes les maisons équipées de prises conformes aux spécifications actuelles.
- Si la fiche installée n'est pas adaptée à vos prises, elle doit être coupée et éliminée avec soin. Pour éviter tout risque de choc électrique, ne branchez pas la fiche jetée dans une prise.
- Ce produit est conforme aux directives CEE.

### **Instructions de récupération sécurisée**

#### **- Élimination :**

- Les anciens appareils ont encore une certaine valeur résiduelle. Une approche respectueuse de l'environnement garantira que les matières premières précieuses sont recyclées.
- Les réfrigérants utilisés dans votre équipement et les matériaux d'isolation nécessitent des procédures de traitement spéciales. Assurez-vous qu'il n'y a pas de dommage sur les tuyaux à l'arrière de l'équipement avant de procéder à sa manipulation.
- Les informations à jour sur les options d'élimination des anciens équipements et des emballages provenant des anciens équipements peuvent être obtenues auprès du bureau municipal local.



Ce marquage indique que ce produit ne doit pas être éliminé avec les autres déchets ménagers dans toute l'UE. Pour prévenir tout risque potentiel pour l'environnement ou la santé humaine dû à une élimination incontrôlée des déchets, recyclez-le de manière responsable afin de promouvoir la réutilisation durable des ressources matérielles. Pour retourner votre appareil usagé, veuillez utiliser les systèmes de retour et de collecte ou contacter le détaillant auprès duquel le produit a été acheté. Ils peuvent prendre ce produit pour un recyclage respectueux de l'environnement.

## **Élimination correcte du produit**

### **Avertissements pour l'élimination**

- Le réfrigérant et le matériau de mousse à cyclopentane utilisés pour le réfrigérateur sont inflammables. Par conséquent, lorsque le réfrigérateur est mis au rebut, il doit être éloigné de toute source de feu et être récupéré par une entreprise spécialisée et qualifiée, plutôt que d'être éliminé par combustion, afin de prévenir tout dommage pour l'environnement ou tout autre risque.
- Lorsque le réfrigérateur est mis au rebut, démontez les portes, retirez le joint de la porte et les étagères ; placez les portes et les étagères dans un endroit approprié pour éviter que des enfants ne se retrouvent pris au piège.



## تحذيرات التخلص من المنتج

- مادة التبريد ورغوة السيكلوبنتان المستخدمة في الثلاجة قابلة للاشتعال. لذلك، عند التخلص من الثلاجة، يجب نقلها بعيداً عن أي مصدر للحريق وجمعها من قبل شركة متخصصة ومؤهلة، بدلاً من التخلص منها بالحرق، وذلك لمنع الإضرار بالبيئة أو أي مخاطر أخرى.
- عندما يتم تفكيك الثلاجة، قم بفك الأبواب وإزالة ختم الباب والرفوف؛ ضع الأبواب والرفوف في مكان مناسب لمنع الأطفال من الإقتراب منها.

## التخلص من المنتج

### معلومات كهربائية :

- يجب تأريض هذا الجهاز الكهربائي.
- هذا المنتج مزود بقابس مناسب لجميع المنازل المزودة بمقابس مطابقة للمواصفات الحالية.
- إذا كان القابس المثبت غير مناسب للمأخذ الكهربائية في منزلك، فيجب قطعه والتخلص منه بعناية. لتجنب خطر التعرض لصدمة كهربائية، لا تقم بتوصيل القابس المهمل بالمقبس.
- يتوافق هذا المنتج مع توجيهات اللجنة الاقتصادية لأوروبا CEE .

### تعليمات التخلص الآمن

#### - التخلص من الجهاز:

- الأجهزة القديمة لا تزال لها بعض القيمة المتبقية. سيضمن اتباع نهج صديق للبيئة إعادة تدوير المواد الخام القيمة.
- تتطلب المبردات المستخدمة في أجهزتك ومواد العزل إجراءات معالجة خاصة. تأكد من عدم وجود أي تلف في الخراطيم الموجودة في الجزء الخلفي من المعدات قبل التعامل معها.
- يمكن الحصول على معلومات محدثة عن خيارات التخلص من المعدات القديمة والتغليف من المعدات القديمة من مكاتب البلدية المحلية.

### التخلص الصحيح من المنتج

- تشير هذه العلامة إلى أنه يجب عدم التخلص من هذا المنتج مع النفايات المنزلية الأخرى في جميع أنحاء الاتحاد الأوروبي. لتجنب أي خطر محتمل على البيئة أو صحة الإنسان من التخلص من النفايات بطريقة غير خاضعة للرقابة، يجب إعادة تدويره بطريقة مسؤولة لتعزيز إعادة الاستخدام المستدام للموارد المادية. لإرجاع جهازك المستعمل، يُرجى استخدام أنظمة الإرجاع والتجميع أو الاتصال ببائع التجزئة الذي تم شراء المنتج منه. يمكنهم أخذ هذا المنتج لإعادة تدويره بطريقة صديقة للبيئة.



<p>(للمزيد من التفاصيل، راجع قسم الوظائف).</p> <p>- إذا كان إنذار درجة الحرارة العالية مفعلاً، - اضغط على أي زر لإيقافه (راجع وظيفة إنذار درجة الحرارة العالية)، ثم تحقق مما إذا كانت الأطعمة داخل أقسام الثلاجة والمجمد تالفة.</p>	<p>- هل درجة حرارة المجمد معروضة على اللوحة والأرقام تومض؟</p>	
<p>- اضغط على أي زر لإيقاف الإنذار (راجع وظيفة إنذار درجة الحرارة العالية)، ثم تحقق مما إذا كانت الأطعمة في أقسام الثلاجة والمجمد تالفة.</p>	<p>- هل تم قطع التيار الكهربائي مسبقاً؟</p>	<p>درجة حرارة المجمد معروضة على اللوحة، مع الأرقام تومض</p>

### ملاحظات

- إذا لم تنطبق الأوصاف أعلاه على مشكلة الجهاز، لا تقم بتفكيك أو إصلاح الجهاز بنفسك. الإصلاحات التي يقوم بها الأشخاص غير المتمرسين قد تؤدي إلى إصابات أو أعطال خطيرة. اتصل بالمتجر المحلي الذي قمت بالشراء منه. يجب أن يتم إصلاح هذا المنتج بواسطة فني معتمد ويجب استخدام قطع غيار أصلية فقط.
- عندما لا يتم استخدام الجهاز لفترات طويلة، قم بفضله عن التيار الكهربائي، وفرغ جميع الأطعمة، ونظف الجهاز، مع ترك الباب مفتوحاً قليلاً لتجنب الروائح الكريهة.

	<p>- هل هناك تهوية كافية؟</p> <p>- هل ضبطت درجة الحرارة على مستوى عالٍ جداً؟</p>	
<p>- تخلص من الأطعمة الفاسدة.</p> <p>- نظف الثلاجة.</p> <p>- قم بتغليف الأطعمة ذات الروائح القوية بشكل صحيح.</p>	<p>- هل هناك أطعمة فاسدة؟</p> <p>- هل تحتاج الثلاجة إلى تنظيف؟</p> <p>- هل خزنت أطعمة ذات روائح قوية دون تغليفها بشكل صحيح؟</p>	<p>رائحة غير طبيعية الثلاجة</p>
<p>- اضغط مع الاستمرار على زر "OK/3s" لمدة 3 ثوانٍ لإلغاء قفل الأزرار، ثم قم بتنفيذ العملية المطلوبة. (لمزيد من التفاصيل، راجع وظيفة "قفل الأطفال").</p>	<p>- تحقق مما إذا كانت وظيفة "قفل الأطفال" مفعلة على لوحة العرض.</p>	<p>عدم استجابة الأزرار</p>
<p>• عندما تكون وظيفة "ECO" أو التجميد السريع مفعلة، لا يمكن تعديل درجة حرارة الحجره المقابلة. في هذه الحالة، قم بتعطيل الوظيفة المعنية أولاً قبل ضبط درجة الحرارة. (لمزيد من التفاصيل، راجع قسم الوظائف).</p>	<p>• تحقق مما إذا كانت وظيفة "ECO" أو التجميد السريع مفعلة.</p>	<p>عدم إمكانية ضبط درجة الحرارة</p>
<p>- قم بإلغاء تفعيل وضع الوظائف الخاصة، ثم اضبط درجة الحرارة</p>	<p>- هل وظيفة "ECO" أو التجميد السريع أو الإجازة مفعلة على لوحة العرض؟</p>	<p>استحالة ضبط درجة الحرارة</p>

## استكشاف الأعطال وإصلاحها

### تحليل وإزالة الأعطال البسيطة

بالنسبة للأعطال البسيطة التالية، ليس من الضروري أن يقوم فريق الخدمة الفنية بإصلاح جميع الأعطال؛ يمكنك محاولة حل المشكلة بنفسك.

الحلول	إجراءات الفحص	الخلل
<ul style="list-style-type: none"><li>- أعد توصيل الجهاز.</li><li>- افتح الباب وتحقق مما إذا كان المصباح مضاءة.</li></ul>	<ul style="list-style-type: none"><li>- هل القابس مفصول؟</li><li>- هل قواطع الدائرة والفيوزات تالفة؟</li><li>- هل هناك انقطاع في التيار الكهربائي أو مشكلة في الخط؟</li></ul>	عدم وجود تبريد
<ul style="list-style-type: none"><li>- اضبط أقدام الثلاجة للتأكد من توازنها.</li><li>- ابعد الثلاجة عن الجدار.</li></ul>	<ul style="list-style-type: none"><li>- هل الثلاجة ثابتة؟</li><li>- هل الثلاجة تلامس الجدار؟</li></ul>	ضوضاء غير طبيعية
<ul style="list-style-type: none"><li>- انتظر حتى تبرد الأطعمة الساخنة قبل وضعها في الثلاجة</li><li>- تحقق وأغلق الباب جيدًا.</li><li>- ابعد الثلاجة عن مصادر الحرارة.</li><li>- تأكد من وجود مساحة كافية للحفاظ على تهوية جيدة.</li><li>- اضبط درجة الحرارة على مستوى مناسب.</li></ul>	<ul style="list-style-type: none"><li>- هل وضعت أطعمة ساخنة أو الكثير من الأطعمة؟</li><li>- هل تفتح الباب بشكل متكرر؟</li><li>- هل أكياس الأطعمة عالقة في مانع التسرب؟</li><li>- هل الثلاجة معرضة لأشعة الشمس المباشرة أو قريبة من موقد أو فرن؟</li></ul>	فعالية التبريد غير كافية

**⚠️ ملاحظة:** من الأفضل استخدام الثلجة بشكل مستمر بمجرد تشغيلها؛ في الظروف العادية، لا تتوقف عن استخدامها لتفادي التأثير على عمرها.

### إزالة الجليد

- هذا الجهاز مزود بوظيفة إزالة الجليد التلقائي، لذا لا داعي لإزالة الجليد يدويًا.

### تغيير الإضاءة

- تستخدم الثلجة مصباح LED، الذي يستهلك طاقة منخفضة وله عمر طويل. في حال وجود مشكلة، يرجى الاتصال بخدمة ما بعد البيع للتدخل. لا يمكن استبدال المصابيح إلا من قبل الشركة المصنعة.

فحص السلامة بعد الصيانة

- هل سلك الطاقة تالف أو مكسور؟

- هل القابس موصل بشكل صحيح في المقبس؟

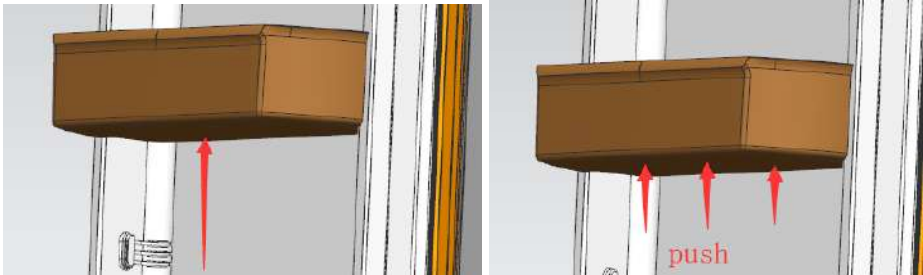
- هل القابس ساخن بشكل غير طبيعي؟

**⚠️ ملاحظة:** يمكن أن يتسبب السلك التالف أو القابس المتسخ في حدوث صدمة كهربائية أو حريق. في حال وجود أي خلل، افصل القابس و اتصل بالمورد.



### تفكيك الأجزاء

- حامل الزجاجات في الثلجة: امسك حامل الزجاجات بكلتا يديك وادفعه لأعلى.



- رف الثلجة: امسك جانبًا من الرف، ارفعه بينما تسحبه للخارج.

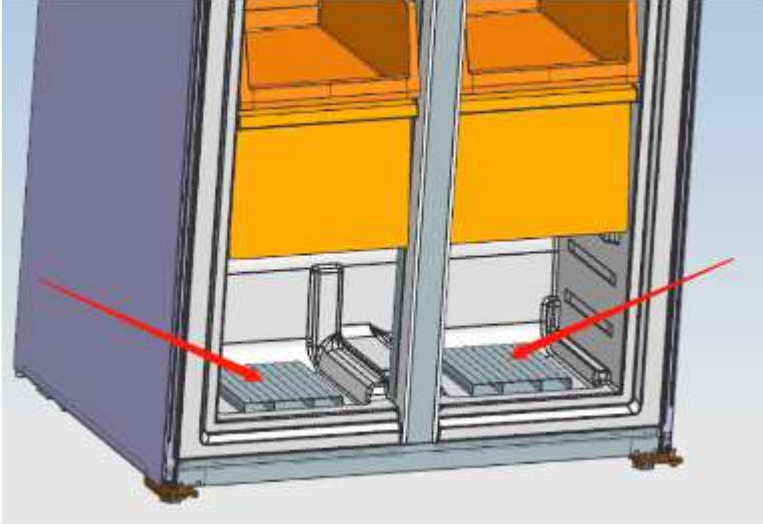
## التنظيف الداخلي والخارجي

- يمكن أن تسبب بقايا الطعام روائح كريهة، لذا من الضروري تنظيف الثلاجة بانتظام. يجب تنظيف حجرة الأطعمة الطازجة حوالي مرة واحدة في الشهر.
- أزل جميع الرفوف، صندوق الخضروات، حامل الزجاجات، لوحة التغطية، والأدراج، ثم نظفها بقطعة قماش ناعمة أو إسفنجة مبللة بالماء الدافئ أو منظف محايد.
- قم بإزالة الغبار المتراكم على اللوحة الخلفية واللوحات الجانبية للثلاجة بانتظام.
- ⚠️ بعد استخدام المنظف، اشطف دائماً بالماء النظيف، ثم جفف بقطعة قماش.
- تجنب استخدام الفرش الصلبة، الفرش المعدنية، المنظفات، مسحوق الغسيل، المنظفات القلوية، البنزين، البنزين، الأحماض، الماء الساخن أو أي مواد كاشطة أو قابلة للذوبان لتنظيف الأسطح، مانع التسرب، الأجزاء الزخرفية البلاستيكية، وما إلى ذلك، لتفادي الأضرار.
- امسح مانع التسرب بدقة و قم بتنظيف الشق باستخدام عصا خشبية ملفوفة بخيط قطني. بعد التنظيف، ثبت أولاً زوايا مانع التسرب الأربعة، ثم قم بإدخاله جزءاً تلو الآخر في الشق الموجود في الباب.

## انقطاع التيار الكهربائي أو عطل نظام التبريد


- اعتنِ بالأطعمة المجمدة في حالة انقطاع طويل للتيار الكهربائي (مثل انقطاع الكهرباء أو عطل نظام التبريد).
- حاول فتح باب الثلاجة أقل قدر ممكن للحفاظ على الأطعمة آمنة وطازجة لعدة ساعات، حتى في الصيف الحار.
- إذا تلقيت إشعارًا بانقطاع الكهرباء مقدماً:
- اضبط الترموستات على وضع مرتفع قبل ساعة واحدة لضمان تجميد الأطعمة بالكامل (لا تقم بتخزين أطعمة جديدة خلال هذه الفترة!). اضبط وضع درجة الحرارة على الإعدادات الأصلية بمجرد استعادة التيار الكهربائي.
- يمكنك أيضاً إعداد الثلج في وعاء محكم ووضعه في الجزء العلوي من المجمد لتمديد وقت حفظ الأطعمة الطازجة.

- أزل جميع الأطعمة ونظف الداخل بشكل جيد.
- اترك الباب مفتوحًا قليلاً لتجنب الروائح الكريهة وتكوين العفن.
- خزّن الجهاز التنظيف في مكان جاف وجيد التهوية، بعيدًا عن مصادر الحرارة.
- تأكد من أن الجهاز غير متاح للأطفال.
- يوصى بتركيب أجزاء الملحقات (الدعّات) في الجزء السفلي من حجرة التجميد لدعم العناصر عندما لا تكون أدراج المجمد قيد الاستخدام. انظر الشكل أدناه:



## الصيانة والتنظيف

### قبل التنظيف

- قم دائمًا بفصل الجهاز عن الكهرباء قبل بدء التنظيف. لا تقم بتوصيل أو فصل القابس بيد  مبللة لتفادي مخاطر الصعق الكهربائي والإصابات.
- لا تفرغ الماء مباشرة على الثلجة لتجنب الصدأ، التسرب الكهربائي، والحوادث.
- لا تضع يديك تحت الثلجة لتجنب الإصابة بالحواف المعدنية الحادة.

- لا تضع حاويات زجاجية تحتوي على سوائل أو علبًا محكمة الإغلاق في المجمد لتجنب انفجارها نتيجة تمدد السائل بعد التجميد.
- يجب تقسيم الأطعمة إلى حصص بحجم مناسب.
- من الأفضل تغليف الأطعمة قبل تجميدها باستخدام أكياس جافة تمامًا لتجنب التصاقها ببعضها.
- يجب تغليف الأطعمة أو تغطيتها بمواد مناسبة، عديمة الرائحة، مقاومة للهواء والماء، غير سامة وغير ملوثة لتجنب التلوث وانتقال الروائح.

### نصائح لشراء الأطعمة المجمدة

1. اتبع إرشادات التخزين على العبوة للأطعمة المجمدة المميزة بنجوم.
2. تحقق من درجة حرارة جهاز تخزين الأطعمة المجمدة في المتجر.
3. تأكد من أن عبوات الأطعمة المجمدة في حالة جيدة.
4. اشترِ المنتجات المجمدة في نهاية التسوق.
5. حافظ على الأطعمة المجمدة معًا للحفاظ على درجة حرارتها.
6. استخدم الأكياس العازلة للحفاظ على الأطعمة المجمدة باردة لفترة أطول.
7. بعض الأطعمة، مثل الخضروات والمعكرونة، يمكن طهيها مباشرة بدون إذابة مسبقة.
8. تعامل مع الأطعمة المجمدة بعناية وامنع تجميدها بكميات كبيرة لتسريع عملية التجميد والإذابة.
9. اضبط زر التحكم في درجة الحرارة على وضع أقل عند تجميد كميات كبيرة من الأطعمة الطازجة للحفاظ عليها.

### نصائح لاحتياجات محددة

#### نقل الجهاز:

- **الموقع:** تجنب وضع الجهاز بالقرب من مصادر الحرارة أو تحت أشعة الشمس المباشرة.
- **الاستواء:** تأكد من استواء الجهاز للحفاظ على سلامة ختم الباب.
- **النتيبت:** لا تغلق أو تعيق فتحات التهوية أو المشعات.
- عندما تكون غائبًا لفترة طويلة:
- قم بإيقاف تشغيل الجهاز وفصله عن التيار الكهربائي.

## احتياطات تخزين الطعام

يفضل تنظيف الطعام وتجميده قبل وضعه في الثلاجة. يُنصح بتغليف الطعام قبل وضعه في الثلاجة لمنع تبخر الماء، مما يساعد في الحفاظ على الفواكه والخضروات ويمنع اختلاط الروائح. لا تضع الكثير من الطعام أو الطعام الثقيل في الثلاجة. اترك مسافة كافية بين الأطعمة؛ إذا كانت متقاربة جدًا، سيُجذب تدفق الهواء البارد، مما سيؤثر على كفاءة التبريد. تجنب تخزين كميات زائدة من الطعام أو أطعمة ثقيلة حتى لا تتسبب في كسر الرفوف. عند تخزين الطعام، اترك مسافة بينه وبين الجدار الداخلي، ولا تضع الأطعمة الغنية بالماء بالقرب من الجدار الخلفي للثلاجة لتجنب تجمدها.

## تخزين الطعام حسب الفئات

يجب تخزين الطعام حسب الفئات، مع وضع الأطعمة التي تستهلكها يوميًا في مقدمة الرفوف لتقليل مدة فتح الباب وتجنب الهدر الناتج عن انتهاء الصلاحية.

## نصائح لتوفير الطاقة

اترك الأطعمة الساخنة لتبرد إلى درجة حرارة الغرفة قبل وضعها في الثلاجة. ضع الأطعمة المجمدة في حجرة الأطعمة الطازجة لتذويبها، واستخدام درجة الحرارة المنخفضة للأطعمة المجمدة لتبريد الأطعمة الطازجة، مما يساعد على توفير الطاقة.

## تخزين الفواكه والخضروات

- بعض الفواكه والخضروات حساسة للبرد وقد لا تكون مناسبة للتخزين في الأقسام الباردة.

## استخدام قسم تخزين الأطعمة المجمدة

يتم الحفاظ على درجة حرارة المبرد تحت  $-18^{\circ}\text{C}$ . يُنصح بتخزين الأطعمة المخصصة للحفظ الطويل في حجرة المبرد مع الالتزام بمدة التخزين المذكورة على عبوات الأطعمة. تم تصميم أدرج المبرد لتخزين الأطعمة التي يجب تجميدها. يجب تقطيع الأسماك واللحوم الكبيرة إلى قطع صغيرة وتغليفها في أكياس حفظ قبل توزيعها بالتساوي في أدرج المبرد. - اترك الأطعمة الساخنة لتبرد إلى درجة حرارة الغرفة قبل وضعها في حجرة المبرد.

- يمكن أن تؤثر درجة الحرارة الداخلية على عوامل مثل موقع الجهاز، درجة الحرارة المحيطة، وتكرار فتح الباب، إلخ. لذلك، يُوصى بتعديل إعداد أي جهاز تحكم في درجة الحرارة وفقاً لهذه العوامل.

- لا ينبغي تخزين المشروبات الغازية في القسم المجمد أو في القسم ذو درجة الحرارة المنخفضة، وبعض المنتجات مثل الأيس كريم المائي لا ينبغي تناولها عندما تكون باردة جداً.

### موقع تخزين الأطعمة

- بسبب تدفق الهواء البارد داخل الثلاجة، تختلف درجة الحرارة في كل منطقة من الثلاجة، لذلك يجب وضع أنواع مختلفة من الأطعمة في مناطق مختلفة:

- قسم الأطعمة الطازجة: مناسب لتخزين الأطعمة التي لا تحتاج إلى تجميد، الأطعمة المطبوخة، البيرة، البيض، بعض التوابل التي تحتاج إلى تبريد، الحليب، ال زئر، وما إلى ذلك.

- سلة الخضروات: مثالية للحفاظ على الخضروات والفواكه، إلخ.

- قسم المجمد: مصمم لتخزين الأيس كريم، الأطعمة المجمدة، والأطعمة التي تحتاج إلى حفظها لفترة طويلة.

### استخدام مقصورة الطعام الطازج

- رف الثلاجة: لإزالة الرف، ارفع الرف أولاً ثم اسحبه. لتركيبه، ضع الرف في موضعه وثبته. تأكد من أن الحافة الخلفية للرف موجهة لأعلى لتجنب تماس الأطعمة مع جدار التغطية.

- سلة الخضروات: اسحب سلة الخضروات للوصول إلى الأطعمة. بعد التنظيف، أعد دائماً الغطاء في مكانه للحفاظ على درجة الحرارة الداخلية.

### استعمال زر ضبط الرطوبة في درج الخضروات

- تم تصميم زر ضبط الرطوبة في درج الخضروات للحفاظ على الخضروات المخزنة. عندما يتم تحريك الزر نحو اليمين مع كشف المزيد من الفتحات، ستكون الرطوبة داخل الدرج أقل. وعندما

يتم تحريك الزر نحو اليسار مع كشف فتحات أقل، ستكون الرطوبة داخل الدرج أعلى.

## تأخير التشغيل

لحماية ضاغط التلاجة في حال انقطاع التيار الكهربائي لفترة قصيرة (أقل من 5 دقائق)، لن يعيد الضاغط التشغيل فوراً بعد استعادة الطاقة.

### إنذار ارتفاع درجة الحرارة (فقط بعد انقطاع التيار الكهربائي)

عند إعادة التشغيل، إذا كانت درجة حرارة مستشعر المجمد أعلى من -10°C، تومض الأيقونة المعنية ودرجة الحرارة. يمكن عرض درجة حرارة المجمد في وقت استعادة الطاقة بالضغط على أي زر. سيتم استعادة العرض الطبيعي بعد 10 ثوانٍ أو بالضغط مرة أخرى على أي زر.

### إنذار بوجود خلل

إذا تم عرض E0, E1, E2, Eb, EH, EC, EE على لوحة التحكم، فهذا يشير إلى وجود خلل في التلاجة. يُرجى الاتصال بخدمة ما بعد البيع للحصول على المساعدة.

### تفعيل/تعطيل تسخين شريط المحور

يمكن تفعيل أو تعطيل تسخين شريط المحور يدوياً عبر العمليات التالية: اضغط باستمرار على زر "Fridge" و"Function" لمدة 3 ثوانٍ للدخول إلى برنامج ضبط تسخين شريط المحور. سيومض أيقونة "Fn" على الشاشة وبعد 2 ثانية، سيتم عرض الإعداد الحالي للتسخين (مفعل افتراضياً، معروض بـ "on"). بعد ذلك، اضغط على زر "Freezer" لتعطيل التسخين، مع عرض أيقونة "oF". سيتم حفظ الإعداد إذا لم يتم تنفيذ أي إجراء لمدة 5 ثوانٍ. (لا تدخل إلى هذا الإعداد أثناء الاستخدام العادي، لأنه مخصص لأغراض الاختبار والتعديل).

## إرشادات لتخزين الطعام

### احتياطات الاستخدام

- قد لا يعمل الجهاز بشكل متناسق (من الممكن أن يحدث ذوبان الجليد أو ترتفع درجة الحرارة في قسم الأطعمة المجمدة) إذا تم وضعه لفترة طويلة تحت الحد الأدنى لدرجة البرودة التي صُمم الجهاز من أجلها.

- المعلومات حول نوع المناخ المناسب للجهاز متوفرة على لوحة البيانات.

## لتفعيل وظيفة التجميد السريع "Fast Freezing".

اضغط على زر الوظيفة "Function" حتى تبدأ أيقونة "التجميد السريع" في الوميض، ثم اضغط على الزر "OK" خلال 5 ثوانٍ لتأكيد الإعداد. سيظل رمز التجميد السريع "Fast Freezing" مضاءً بشكل مستمر.

## إلغاء تفعيل وظيفة التجميد السريع "Fast Freezing".

- بعد مرور 26 ساعة من التشغيل المستمر، سيتم إيقاف تشغيل وظيفة التجميد السريع تلقائيًا.  
- عندما تكون وظيفة التجميد السريع مفعلة، اضغط على زر "Function" حتى تومض أيقونة التجميد السريع "Fast Freezing"، ثم اضغط على الزر "OK" خلال 5 ثوانٍ لإيقاف تشغيل الوظيفة. سيتم إيقاف تشغيل أيقونة التجميد السريع "Fast Freezing".  
- عند تنشيط وظيفة ECO، يتم إلغاء تنشيط وظيفة التجميد السريع تلقائيًا.

## وظيفة قفل الأطفال "Child Lock"

عند تفعيل وظيفة قفل الأطفال "Child Lock"، لا يمكن تغيير إعدادات درجة الحرارة والوظائف الأخرى لتجنب أي استخدام غير صحيح.  
- في حال عدم الضغط على أي زر لمدة 3 دقائق، يتم تفعيل وظيفة قفل الأطفال "Child Lock" تلقائيًا.

## إلغاء قفل الأطفال يدويًا

يمكن إلغاء قفل الأطفال عن طريق الضغط باستمرار على زر "OK" لمدة 3 ثوانٍ.

## إنذار الباب المفتوح

إذا بقي باب الثلاجة مفتوحًا لأكثر من 3 دقائق، ينطلق إنذار صوتي بشكل مستمر. يمكن إيقاف الإنذار بالضغط على أي زر، لكنه سيعاود الانطلاق بعد 3 دقائق إذا بقي الباب مفتوحًا. يتوقف الإنذار فقط عند إغلاق باب الثلاجة.

## ذاكرة انقطاع التيار الكهربائي

في حال انقطاع التيار الكهربائي، ستحافظ الثلاجة على حالة التشغيل التي كانت عليها قبل الانقطاع عندما يتم استعادة الطاقة.

أيقونة "ECO"، وستعود درجة الحرارة في كل حجرة إلى تلك التي تم ضبطها قبل تنشيط وظيفة "ECO".

- عند تنشيط وظيفة التجميد السريع أو التبريد السريع، يتم إيقاف تشغيل وظيفة "ECO" تلقائيًا.

### **وظيفة التبريد السريع "Fast cooling"**

عند تنشيط وظيفة التبريد السريع، يتم ضبط درجة حرارة الثلاجة على 2 درجة مئوية، مما يسمح بتبريد حجرة الطعام الطازج بسرعة. بعد 8 ساعات، يتم إيقاف وظيفة التبريد السريع تلقائيًا. تتضمن هذه الميزة احتفاظ الطعام الطازج بمذاقه وعناصره الغذائية.

عندما تكون وظيفة التبريد السريع مفعلة، لا يمكن تغيير درجة حرارة الثلاجة.

### **لتفعيل وضع التبريد السريع "Fast cooling".**

اضغط على زر الوظيفة "Function" حتى تبدأ أيقونة "Fast cooling" في الوميض، ثم اضغط على الزر "OK" خلال 5 ثوانٍ لتأكيد الإعداد. سيظل رمز "Fast cooling" مضاءً بشكل مستمر.

### **لإلغاء تفعيل وضع التبريد السريع "Fast cooling".**

- بعد تشغيل مستمر لمدة 8 ساعات سيتم إيقاف تشغيل وظيفة التبريد السريع تلقائيًا.

عندما تكون وظيفة التبريد السريع مفعلة، اضغط على زر "Function" حتى تومض أيقونة "Fast cooling"، ثم اضغط على الزر "OK" خلال 5 ثوانٍ لإيقاف تشغيل الوظيفة. سيتم إيقاف تشغيل رمز "Fast cooling".

عند تنشيط وظيفة "ECO"، يتم إلغاء تنشيط وظيفة التبريد السريع تلقائيًا.

### **وظيفة التجميد السريع "Fast Freezing"**

عند تنشيط وظيفة التجميد السريع، يتم ضبط درجة حرارة المجمد تلقائيًا على -32 درجة مئوية. بعد مرور 26 ساعة من التشغيل، يتم إيقاف تشغيل وظيفة التجميد السريع. يساعد تبريد المجمد بسرعة على منع فقدان العناصر الغذائية من الطعام والحفاظ عليها.

عندما تكون وظيفة التجميد السريع مفعلة، لا يمكن تغيير درجة حرارة المجمد.

اضغط على زر "Freezer" لتحديد منطقة التجميد. سيبدأ الرقم الكامل في الوميض. اضغط على زر "Freezer" مرة أخرى لضبط القيمة، ثم اضغط على "OK" لتأكيد الإعداد. تدور درجات حرارة المجمد بالترتيب التالي:

-18°C → -17°C → -16°C → -24°C → -23°C → -22°C → -21°C → -20°C → -19°C → -18°C.

### تعديل درجة الحرارة العناية + "Care+"

اضغط على زر "Care+" لضبط درجة حرارة مساحة "Care+" حتى يتم تحديد الوضع المطلوب، ثم اضغط على زر "OK" خلال 5 ثوانٍ لتأكيد الإعداد. سيتوقف وميض مؤشر الوضع المحدد.

يتم تمرير أوضاع درجة حرارة مساحة "Care+" بالترتيب التالي:


الخضر → الفواكه → الأطعمة الطازجة → الخضر.

عند ضبط درجة حرارة الثلجة على "OF"، يتم تعطيل وضع "Care+."

ملحوظة: من المستحيل الضغط على زر "Care+" عندما تكون درجة حرارة الثلجة مضبوطة على الوضع "OF".

### الوضع الإقتصادي "ECO"

عند تنشيط وظيفة "ECO" في الثلجة، يتم ضبط درجة حرارة الثلجة على 5 درجات مئوية ودرجة حرارة المجمد على -18 درجة مئوية. ويساعد ذلك في الحفاظ على الطعام ضمن نطاق درجة الحرارة الأمثل، مع ضمان كفاءة وأداء أفضل للثلجة.

عند تنشيط وظيفة ECO، لا يمكن تغيير درجات حرارة الثلجة والمجمد. 

### لتفعيل وضع "ECO".

اضغط على زر "Function" حتى تبدأ أيقونة "ECO" في الوميض، ثم اضغط على زر "OK" خلال 5 ثوانٍ لتأكيد الإعداد. سيظل رمز "ECO" مضاءً بشكل مستمر.

### لإلغاء تفعيل وضع "ECO".

- عندما تكون وظيفة "ECO" مفعلة، اضغط على زر "Function" حتى يومض رمز "ECO"، ثم اضغط على زر "OK" خلال 5 ثوانٍ لإيقاف تشغيل وظيفة "ECO". ستنتفضي

## وظائف الجهاز

توجد الشاشة على باب الثلاجة كما هو موضح في الصورة على اليمين.

### إعداد الوظائف

- عند تشغيل الثلاجة لأول مرة، تضيء جميع الأيقونات على لوحة العرض لمدة 5 ثوانٍ.
- بعد إغلاق باب الثلاجة، يتم إيقاف تشغيل الشاشة تلقائيًا إذا لم يتم تفعيل أي زر خلال 3 دقائق.
- عندما تكون الشاشة مغلقة، فإنها تضيء إذا تم فتح باب الثلاجة أو الضغط على زر.
- العمليات التالية تكون صالحة فقط عندما تكون الأزرار غير مقفلة وتضيء على الشاشة.



### ضبط درجة الحرارة

#### ضبط درجة حرارة الثلاجة

- اضغط على زر "Fridge" لتحديد منطقة الثلاجة. سيبدأ الرقم الكامل في الوميض. اضغط مرة أخرى على زر "Fridge" لضبط القيمة، ثم اضغط على "OK" لتأكيد الإعداد.
- تتوالى أوضاع درجة حرارة الثلاجة بالترتيب التالي:
- $^{\circ}\text{C}5 \rightarrow ^{\circ}\text{C}6 \rightarrow ^{\circ}\text{C}7 \rightarrow ^{\circ}\text{C}8 \rightarrow 5 \rightarrow 4^{\circ}\text{C} \rightarrow 3^{\circ}\text{C} \rightarrow 2^{\circ}\text{C} \rightarrow \text{COF}^{\circ}$ .
- يمثل "OF" حالة إيقاف التشغيل، وعندما يتم تشغيل هذا الإعداد، سيتم إيقاف تشغيل الثلاجة، وسيتم إيقاف تشغيل الرمز "C".

ملحوظة: تأكد من إخراج جميع الأطعمة من حجرة الثلاجة قبل اختيار هذه الوظيفة.

#### ضبط درجة حرارة المجمد

## قبل الاستخدام

- بعد تركيب الجهاز بشكل صحيح وتنظيفه جيدًا، لا تقم بتشغيلها فورًا. تأكد من توصيل الجهاز بالكهرباء بعد مرور أكثر من ساعة من الراحة لضمان عملها بشكل طبيعي.

## التنظيف

- تحقق من الملحقات الداخلية للجهاز وامسح الداخل بقطعة قماش ناعمة.

## التشغيل

- أدخل القابس في مقبس كهربائي قوي لتشغيل الضاغط. بعد ساعة، افتح باب الجهاز، إذا انخفضت درجة الحرارة داخل حجرة المجمد بشكل ملحوظ، فهذا يشير إلى أن نظام التبريد يعمل بشكل طبيعي.

## تخزين الأطعمة

- بعد تشغيل الجهاز لفترة من الزمن، سيتم التحكم في درجة الحرارة الداخلية تلقائيًا وفقًا لإعدادات المستخدم. بعد أن يبرد الجهاز تمامًا، ضع الأطعمة داخله، وعادة ما يستغرق ذلك من 2 إلى 3 ساعات لتبرد تمامًا. في فصل الصيف، عندما تكون درجة الحرارة مرتفعة، قد يستغرق تبريد الأطعمة أكثر من 4 ساعات (حاول عدم فتح باب الجهاز قدر الإمكان حتى تبرد درجة الحرارة الداخلية).

إذا تم تركيب الجهاز في مكان رطب، تأكد من فحص سلك الأرضية والقاطع التفاضلي. إذا تم إنتاج أصوات اهتزاز بسبب ملامسة الجهاز للجدار أو إذا أصبحت الجدران مظلمة بسبب دوران الهواء حول الضاغط، قم بإبعاد الجهاز عن الجدار. قد يتسبب تركيب الجهاز في حدوث أصوات تشويش أو تداخل في الصورة لأجهزة الهواتف المحمولة، الهواتف الثابتة، أجهزة الراديو أو التلفزيونات القريبة. في هذه الحالة، حاول وضع الجهاز في مكان بعيد قدر الإمكان.

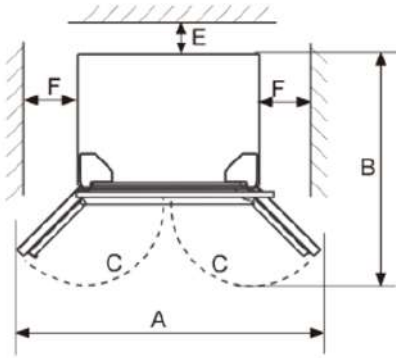


## مساحة تبديد الحرارة

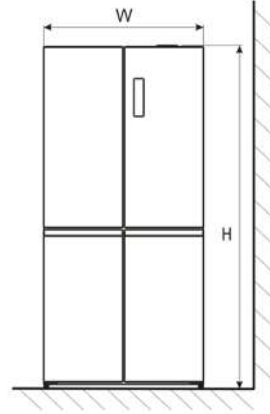
أثناء التشغيل، تصدر الجهاز حرارة إلى المحيط. لذلك، يجب ترك مساحة خالية لا تقل عن 30 مم في الأعلى، وأكثر من 100 مم على كل جانب، وما لا يقل عن 50 مم خلف الجهاز .

الأبعاد بالمليمتر :

F	E	(°) C	B	A	H	D	W
100	50	115	958	1200	1825	630	782



الشكل 2



الشكل 1

ملاحظة:

توضح الأشكال 1 و 2 فقط المساحة المطلوبة للمنتج.

### أرضية مستوية

- ضع الجهاز على أرضية صلبة ومستوية للحفاظ على استقرارها، وإلا فقد تتسبب في اهتزاز وضجيج. عندما يوضع الجهاز على مواد تغطية الأرضيات مثل السجاد أو حصيرة القش أو البولي-فينيل كلوريد، يجب وضع ألواح دعم صلبة تحت الجهاز لمنع أي تغير في اللون بسبب تبديد الحرارة. يجب الحفاظ على تهوية جيدة حول الجهاز أو داخل هيكل مدمج.

وعاء الخضار	4
أدراج المجمد	5
أدراج المجمد	6
مصباح	7
دعامات باب الجهاز	8
أرجل قابلة للتعديل	9

نظرًا للتطور التكنولوجي، قد لا تتطابق أوصاف المنتج في هذا الدليل بشكل كامل مع جهازك. التفاصيل المقدمة تتوافق مع الجهاز المعني

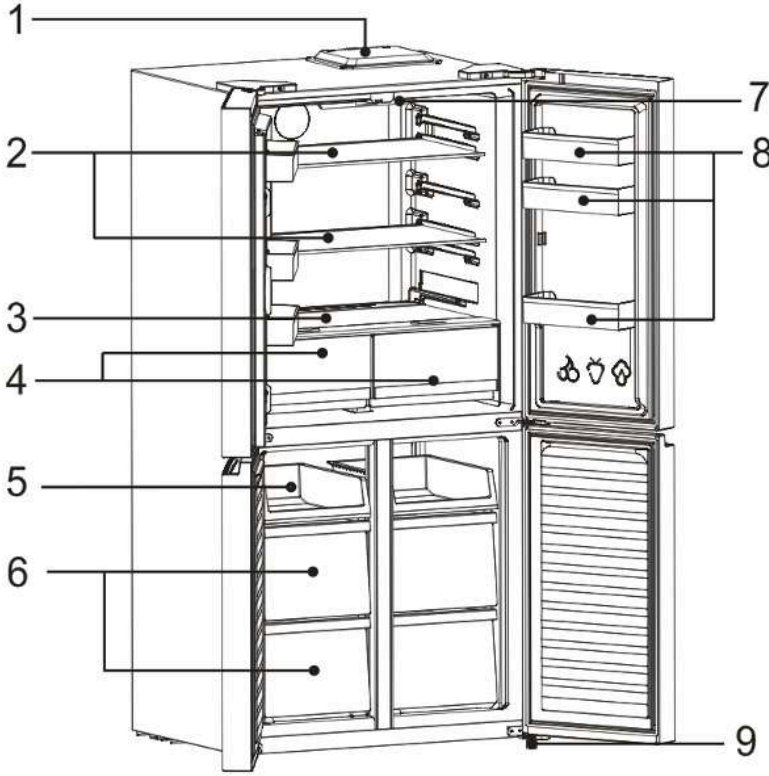
## التحضير للاستخدام

### موقع التركيب

### شروط التهوية

يجب أن يكون الموقع الذي تختاره لتركيب الجهاز جيد التهوية وأقل تعرضًا للهواء الساخن. لا تضع الجهاز بالقرب من مصدر حرارة مثل موقد أو غلاية، وتجنب تعرضها المباشر لأشعة الشمس، مما يضمن تحقيق تبريد مثالي مع توفير الطاقة. لا تضع الجهاز في مكان رطب، لتجنب الصدأ أو تسرب الكهرباء. يجب ألا تكون النسبة بين حجم الغرفة التي يتم فيها تركيب الجهاز وكمية المبرد في الجهاز أقل من 8 جم/م<sup>3</sup>.

ملاحظة: كمية المبرد المشحونة في الجهاز موضحة على اللوحة التعريفية.



الوصف	رقم المكوّن
لوحة التحكم	1
رفوف الثلاجة	2
غطاء وعاء الخضار	3

## الففل:

إذا كانت جهازك مزودا بفقفل، فاحفظ المفتاح بعيدًا عن متناول الأطفال وبعيدًا عن الجهاز لتجنب حبس الأطفال داخلها. عند التخلص من الجهاز قديمة، قم بكسر جميع الأقفال القديمة كإجراء احترازي.

## غاز التبريد:

الغاز الخالي من الفريون (R600a) والمواد العازلة للرغوة (Cyclopentane) المستخدمة في الجهاز هي مواد صديقة للبيئة، لا تسبب ضررًا لطبقة الأوزون ولها تأثير ضئيل جدًا على الاحتباس الحراري. يعتبر R600a مادة قابلة للاشتعال ومغلقة في نظام التبريد، ولا يتسرب أثناء الاستخدام العادي. ومع ذلك، في حالة حدوث تسرب للمبرد نتيجة تلف دائرة التبريد، تأكد من إبعاد الجهاز عن اللهب المكشوف وفتح النوافذ للتهوية بأسرع وقت ممكن.

## خصائص المنتج

- تصميم No Frost كلي بدون ثلج
- نظام تبريد بتدفق هواء متعدد
- تحكم إلكتروني في درجة الحرارة
- إضاءة LED داخلية

## الفئة المناخية

- يتم توفير معلومات الفئة المناخية للجهاز على اللوحة التعريفية. تشير هذه المعلومات إلى درجة حرارة الغرفة التي يعمل فيها الجهاز بشكل أمثل.

درجة الحرارة المحيطة المسموح بها	الفئة المناخية
10°C à +32°C+	SN
16°C à +32°C+	N
16°C à +38°C+	ST
16°C à +43°C+	T

**ملاحظة:** نظرًا لحدود نطاق درجة الحرارة المحيطة للفئات المناخية التي صُمم الجهاز من أجلها، وحقيقة أن درجات الحرارة الداخلية يمكن أن تتأثر بعوامل مثل موقع الجهاز ودرجة الحرارة المحيطة وعدد مرات فتح الأبواب، فقد يلزم تعديل إعداد أي جهاز للتحكم في درجة الحرارة لمراعاة هذه العوامل، إذا لزم الأمر.

### ملاحظة:

عند تشغيل الجهاز في بيئة غير البيئية المحددة للفئة المناخية (أي خارج نطاق درجة الحرارة المحيطة المعينة)، قد لا يتمكن الجهاز من الحفاظ على درجات الحرارة المطلوبة



داخل الحجرات.

## التوصيل الكهربائي

### تحذير

- يجب تأريض هذا الجهاز بشكل صحيح لضمان سلامتك. يحتوي سلك الطاقة لهذا الجهاز على قابس بثلاث رؤوس يتم إدخاله في المقابس الجدارية القياسية ذات الثلاث الرؤوس لتقليل خطر الصعق الكهربائي.
- لا تقم بقطع أو إزالة الرأس الثالثة الخاصة بالأرضية من سلك الطاقة بأي حال من الأحوال.
- يتطلب هذا الجهاز مقبس كهربائي قياسي بقوة 220-240 فولت بتردد 50 هرتز مع تأريض بثلاثة رؤوس .
- هذا الجهاز غير مصمم للاستخدام مع وحدة طاقة غير منقطعة (UPS).
- يجب تأمين السلك خلف الجهاز وعدم تركه مكشوفًا أو متدليًا لتجنب أي إصابة عرضية.
- لا تقم أبدًا بفصل الجهاز عن الكهرباء عن طريق سحب سلك الطاقة. أمسك القابس دائمًا بإحكام واسحبه مباشرة من المقبس.
- لا تستخدم سلك تمديد مع هذا الجهاز. إذا كان سلك الطاقة قصيرًا جدًا، قم بتركيب مقبس قريب من الجهاز بواسطة كهربائي مؤهل أو فني خدمة.
- يمكن أن تؤثر استخدامات سلك التمديد سلبيًا على أداء الوحدة.
- قد يؤدي سوء استخدام القابس المؤرض إلى خطر الصعق الكهربائي. إذا كان سلك الطاقة تالفًا، استبدله في مركز خدمة معتمد.

**تحذير:** لا تستخدم الأجهزة الكهربائية داخل حجرات تخزين الأطعمة بالجهاز، إلا إذا كانت من النوع الموصى به من قبل الشركة المصنعة.

**تحذير:** قد لا تعمل أجهزة التبريد (خاصة ثلاجات المجمدات من النوع 1) بشكل متناسق (قد يحدث ذوبان في المحتويات أو ارتفاع مفرط في حرارة حجرة الأطعمة المجمدة) عندما توضع لفترة طويلة عند الطرف البارد من نطاق درجات الحرارة المصممة لها أجهزة التبريد.

**تحذير:** من الضروري، بالنسبة للأطفال ولأبواب أو الأغذية المزودة بأقفال ومفاتيح، أن يتم الاحتفاظ بالمفاتيح بعيداً عن متناول الأطفال وألا تكون بالقرب من الجهاز، لتجنب حبس الأطفال في الداخل.

**تحذير:** يتطلب المبرد المستخدم في جهازك ومواد العزل إجراءات خاصة للتخلص منها.

**تحذير:** عند وضع الجهاز، تأكد من أن سلك الطاقة ليس مضغوطاً أو تالفاً.

**تحذير:** لا تضع مقابس متعددة أو وحدات طاقة متنقلة في الجزء الخلفي من الجهاز.

- يُسمح للأطفال الذين تتراوح أعمارهم بين 3 إلى 8 سنوات بتحميل وتفريغ الجهاز.

- لتجنب تلوث الأطعمة، يرجى اتباع التعليمات التالية:

- قد يؤدي فتح الباب لفترة طويلة إلى زيادة كبيرة في درجة الحرارة داخل حجرات الجهاز.

- قم بتنظيف الأسطح التي تلامس الأطعمة وأنظمة الصرف المتاحة بانتظام.

- قم بتنظيف خزانات المياه إذا لم يتم استخدامها لمدة 48 ساعة؛ و قم بتصريف نظام المياه المتصل بإمدادات المياه إذا لم يتم سحب الماء لمدة 5 أيام.

- قم بتخزين اللحوم والأسماك النيئة في حاويات مناسبة داخل الجهاز، بحيث لا تلامس الأطعمة الأخرى أو تتساقط عليها.

- حجرات التجميد ذات النجمتين مناسبة لتخزين الأطعمة المجمدة مسبقاً، والحفاظ عليها، أو صنع الآيس كريم والمكعبات الجليدية.

- الحجرات ذات النجمة الواحدة أو النجمتين أو الثلاث نجوم غير مناسبة لتجميد الأطعمة الطازجة.

- إذا تم ترك الجهاز فارغاً لفترة طويلة، قم بإيقاف تشغيله، و قم بإذابة الثلج منه، وتنظيفه، وتجفيفه، و اترك الباب مفتوحاً لمنع تكوّن العفن داخل الجهاز.

- إذا كان كابل الطاقة تالفاً، فيجب استبداله من قبل الشركة المصنعة أو وكيل الخدمة أو الأشخاص المؤهلين لتجنب أي خطر.
- هذا الجهاز غير مخصص للاستخدام من قبل الأشخاص (بما في ذلك الأطفال) الذين يعانون من قصور جسدي أو حسي أو عقلي، أو الذين يفتقرون إلى الخبرة والمعرفة، إلا إذا تم الإشراف عليهم أو تعليمهم كيفية استخدام الجهاز من قبل شخص مسؤول عن سلامتهم.
- هذا الجهاز مخصص للاستخدام في الاستخدامات المنزلية وما شابهها مثل:
  - مناطق مطبخ الموظفين في المتاجر والمكاتب وبيئات العمل الأخرى;
  - بيوت المزارع والنزلاء في الفنادق والموتيلات والبيئات السكنية الأخرى;
  - بيئات المبيت والإفطار.
- المطاعم والبيئات المماثلة غير التجارية.
- حافظ على فتحات التهوية الخاصة بالجهاز أو الهيكل المدمج مفتوحة.
- لا تستخدم الأجهزة الميكانيكية أو أي وسيلة أخرى لتسريع عملية إذابة الثلج، باستثناء تلك التي توصي بها الشركة المصنعة.
- لا تقم بإتلاف دائرة التبريد.
- لا تستخدم الأجهزة الكهربائية داخل حجرات تخزين الأطعمة بالجهاز، إلا إذا كانت من النوع الموصى به من قبل الشركة المصنعة.
- لا تخزن المواد المتفجرة مثل البخاخات مع مادة قابلة للاشتعال داخل هذا الجهاز.
- هذا الجهاز غير مخصص للاستخدام من قبل الأشخاص (بما في ذلك الأطفال) الذين يعانون من قصور جسدي أو حسي أو عقلي، أو الذين يفتقرون إلى الخبرة والمعرفة، إلا إذا تم الإشراف عليهم أو تعليمهم كيفية استخدام الجهاز من قبل شخص مسؤول عن سلامتهم. يجب مراقبة الأطفال للتأكد من أنهم لا يلعبون بالجهاز.
- تحذير:** حافظ على فتحات التهوية الخاصة بالجهاز مفتوحة.
- تحذير:** لا تستخدم الأجهزة الميكانيكية أو أي وسيلة أخرى لتسريع عملية إذابة الثلج، باستثناء تلك التي توصي بها الشركة المصنعة.
- تحذير:** لا تقم بإتلاف دائرة التبريد.

## تحذير!



إنه من الخطر على أي شخص غير الموظفين المصرح لهم القيام بإصلاحات أو تدخلات تتطلب إزالة الأغطية. لتجنب خطر الصعق الكهربائي، لا تحاول إصلاح الجهاز بنفسك.

## تحذير!



خطر نشوب حريق / مواد قابلة للاشتعال.

## نصائح السلامة

- لا تستخدم الأجهزة الكهربائية مثل مجفف الشعر أو المدفأة لإذابة الثلج من الجهاز.
- قد تتسرب الحاويات التي تحتوي على غازات أو سوائل قابلة للاشتعال عند درجات حرارة منخفضة.
- لا تقم بتخزين الحاويات التي تحتوي على مواد قابلة للاشتعال، مثل البخاخات أو عبوات إعادة تعبئة طفايات الحريق، وما إلى ذلك، داخل الجهاز.
- لا تضع المشروبات الغازية أو الفوارة في حجرة التجميد. يمكن أن تتسبب المتلججات في "حروق باردة" إذا تم تناولها مباشرة من الجهاز.
- لا تقم بإخراج الأشياء من حجرة الجهاز إذا كانت يديك رطبة/مبللة، حيث يمكن أن يتسبب ذلك في تآكل الجلد أو "حروق باردة". لا ينبغي وضع الزجاجات والعلب في حجرة التجميد، لأنها قد تنفجر عند تجمد محتوياتها.
- التزم بأوقات التخزين الموصى بها من قبل الشركة المصنعة. يرجى الرجوع إلى التعليمات ذات الصلة.
- لا تترك الأطفال يلعبون بالجهاز.
- الجهاز ثقيل. يجب اتخاذ الاحتياطات عند تحريكه. إن محاولة تعديل المواصفات أو تعديل هذا المنتج بأي طريقة تعتبر خطيرة.
- لا تقم بتخزين الغازات أو السوائل القابلة للاشتعال داخل الجهاز.

## المحتويات

2.....	نصائح السلامة
5.....	التوصيل الكهربائي
6.....	الفئة المناخية
7.....	خصائص المنتج
9.....	التحضير للاستخدام
12.....	وظائف الجهاز
16.....	إرشادات لتخزين الطعام
20.....	الصيانة والتنظيف
23.....	استكشاف الأعطال وإصلاحها
26.....	التخلص من المنتج



# daiko

## دليل الإستعمال

FMIN-5057EK

قبل استخدام هذا الجهاز الكهربائي، اقرأ بعناية التعليمات أدناه، و حافظ على دليل المستخدم للإستعمال في المستقبل. اتبع هذه التعليمات، سيزيد من عمر الجهاز لفترة أطول. احتفظ بهذا الدليل بعناية.



daikomarc

اكتشفوا عالم دايكو